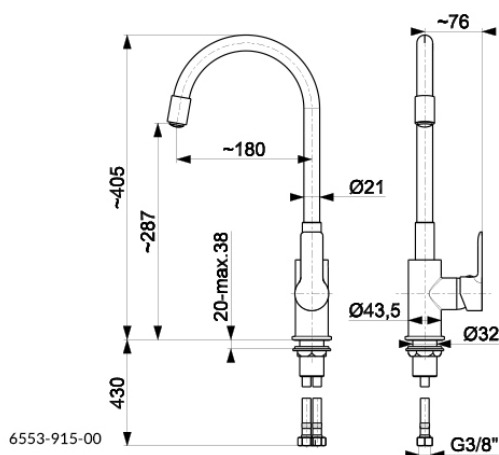


RUMBA

BATERIA ZLEWOZMYWAKOWA



OPIS PRODUKTU:

INDEKS:	6553-915-00
EAN:	5907571650120
Kolor:	chrom
PKWiU:	28.14.12-33.02.01
Typ:	
Ilość w op jedn/zb:	1/12
Waga netto:	1,61
Materiał:	mosiądz
Element sterujący:	regulator ceramiczny Ø35
Napowietrzacz:	Coin Slot
Przepływ wody [l/min]:	11
Ciśnienie robocze [atm]:	3
Temperatura wody [°C] maks.:	≤90/ 65
Grupa akustyczna:	II
Wylewka:	obrotowa, giętka
Długość wylewki [mm]:	180 mm

OPAKOWANIE ZAWIERA:

bateria, przyłącza elastyczne M10 x 1/G3/8" (L=430 mm, 2 szt.), komplet mocujący z podstawką wzmacniającą, instrukcja montażu i obsługi z kartą gwarancyjną

GWARANCJA:

5 lat na szczelność elementów odlewanych oraz bezawaryjną pracę głowic ceramicznych

CERTYFIKATY I DEKLARACJE:

produkt wykonany zgodnie z normą PN-EN 817, posiada atest higieniczny, deklarację zgodności