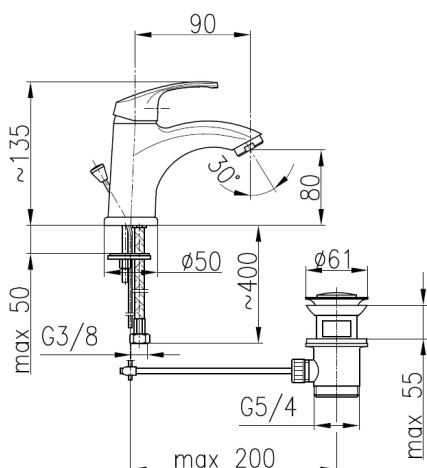


KRZEM

BATERIA UMYWALKOWA



OPIS PRODUKTU:

INDEKS:	4212-815-00
EAN:	5907571420297
Kolor:	chrom
PKWiU:	28.14.12.0
Typ:	stojąca
Materiał:	mosiądz
Element sterujący:	regulator ceramiczny Ø35, 2-stopniowy
Napowietrzacz:	tak
Przepływ wody [l/min]:	12
Ciśnienie robocze [atm]:	3
Temperatura wody [°C] maks.:	≤90
Grupa akustyczna:	II
Wylewka:	stała
Długość wylewki [mm]:	90

OPAKOWANIE ZAWIERA:

spust sterowany 5/4" z przelewem, komplet mocujący z uszczelkami, przyłącza elastyczne M10 x 1/G3/8" L=350 mm 2 szt.

GWARANCJA:

5 lat na szczelność elementów odlewanych oraz bezawaryjną pracę głowic ceramicznych

CERTYFIKATY I DEKLARACJE:

produkt wykonany zgodnie z normą PN-EN 817:2008, posiada Attest higieniczny, deklarację zgodności