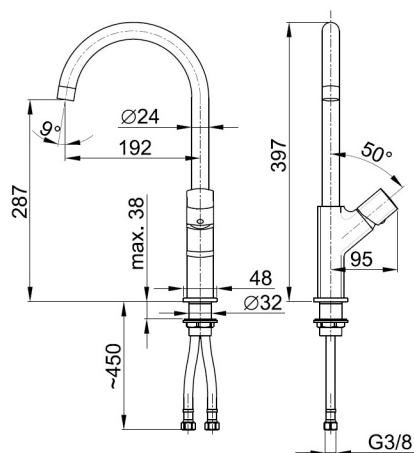


## MORGANIT

BATERIA ZLEWOZMYWAKOWA



### OPIS PRODUKTU:

<b>INDEKS:</b>	4923-915-00
<b>EAN:</b>	5907571491181
<b>Kolor:</b>	chrom
<b>PKWiU:</b>	28.14.12-33.02.01
<b>Typ:</b>	stojąca
<b>Ilość w op jedn/zb:</b>	1/5
<b>Waga netto:</b>	1,5
<b>Materiał:</b>	mosiądz
<b>Element sterujący:</b>	regulator ceramiczny Ø25
<b>Napowietrzacz:</b>	tak
<b>Przepływ wody [l/min]:</b>	10
<b>Ciśnienie robocze [atm]:</b>	3 atm.
<b>Temperatura wody [°C] maks.:</b>	≤90/65
<b>Grupa akustyczna:</b>	II
<b>Wylewka:</b>	obrotowa
<b>Długość wylewki [mm]:</b>	185 mm

### OPAKOWANIE ZAWIERA:

bateria, przyłącza elastyczne M10 x 1/G3/8" (L=450 mm, 2 szt.), komplet mocujący, instr. montażu i obsługi baterii jednouchwyt. stojących z gwarancją, podstawka mocująca

### GWARANCJA:

10 lat na bezawaryjną pracę regulatorów ceramicznych

### CERTYFIKATY I DEKLARACJE:

produkt wykonany zgodnie z normą PN-EN 817, posiada atest higieniczny, deklarację zgodności