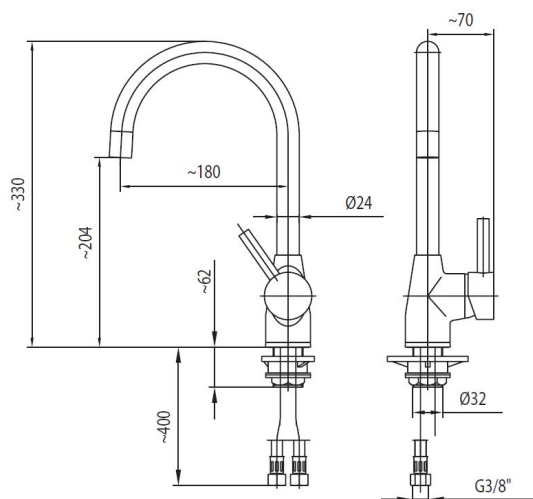


OMEGA

BATERIA ZLEWOZMYWAKOWA



OPIS PRODUKTU:

INDEKS:	6603-915-00
EAN:	5907571666015
Kolor:	chrom
PKWiU:	28.14.12.0
Typ:	stojąca
Ilość w op jedn/zb:	1/5
Waga netto:	2,05
Materiał:	mosiądz
Element sterujący:	regulator ceramiczny Ø40
Napowietrzacz:	tak
Przepływ wody [l/min]:	10
Ciśnienie robocze [atm]:	3
Temperatura wody [°C] maks.:	≤90
Grupa akustyczna:	II
Wylewka:	obrotowa
Długość wylewki [mm]:	180
Ilość strumieni wylewki wyciąganej:	1

OPAKOWANIE ZAWIERA:

bateria, przyłącza elastyczne M10 x 1/G3/8" (L=350 mm, 2 szt.), komplet mocujący z podkładką, klucz uniwersalny z tworzywa, instrukcja montażu, karta gwarancyjna

GWARANCJA:

5 lat na bezawaryjną pracę regulatorów ceramicznych

CERTYFIKATY I DEKLARACJE:

produkt wykonany zgodnie z normą PN-EN 817, posiada atest higieniczny, deklarację zgodności