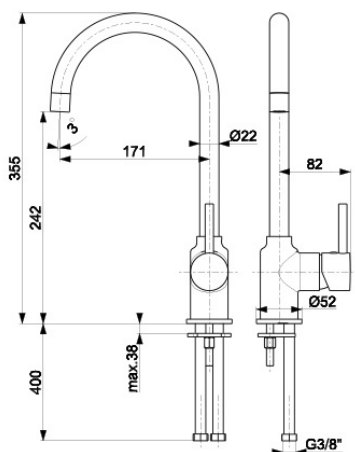


NEDA

BLACK BATERIA KUCHENNA



OPIS PRODUKTU:

INDEKS:	5823-915-81
EAN:	5907571584586
Kolor:	czarny
PKWiU:	28.14.12-33.02.01
Typ:	stojąca
Materiał:	mosiądz
Element sterujący:	regulator ceramiczny Ø35
Napowietrzacz:	tak M20x1
Przepływ wody [l/min]:	13
Ciśnienie robocze [atm]:	3
Temperatura wody [°C] maks.:	≤90/65
Grupa akustyczna:	II
Wylewka:	obrotowa
Długość wylewki [mm]:	171

OPAKOWANIE ZAWIERA:

bateria, przyłącza elastyczne M10 x 1/G3/8" (L=450 mm, 2 szt.), komplet mocujący, instrukcja montażu i obsługi z kartą gwarancyjną

GWARANCJA:

5 lat na szczelność elementów odlewanych oraz bezawaryjną pracę głowic ceramicznych

CERTYFIKATY I DEKLARACJE:

produkt wykonany zgodnie z normą PN-EN 817:2008, posiada atest higieniczny, deklarację zgodności