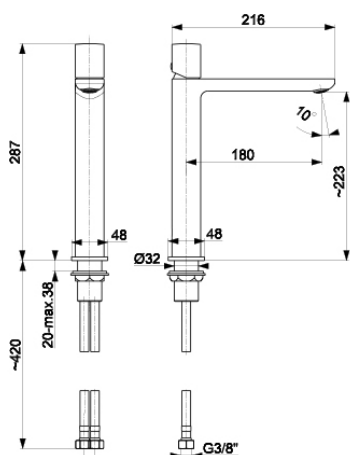


## MORGANIT

BATERIA UMYWALKOWA NABLATOWA



4922-612-00



### OPIS PRODUKTU:

<b>INDEKS:</b>	4922-612-00
<b>EAN:</b>	5907571491204
<b>Kolor:</b>	chrom
<b>PKWiU:</b>	28.14.12-33.01.01
<b>Typ:</b>	
<b>Ilość w op jedn/zb:</b>	1/1
<b>Waga netto:</b>	2,44
<b>Materiał:</b>	mosiądz
<b>Element sterujący:</b>	regulator ceramiczny Ø25
<b>Napowietrzacz:</b>	M24x1 (Coin Slot)
<b>Przepływ wody [l/min]:</b>	12
<b>Ciśnienie robocze [atm]:</b>	3
<b>Temperatura wody [°C] maks.:</b>	≤90/ 65
<b>Grupa akustyczna:</b>	II
<b>Wylewka:</b>	stała

### OPAKOWANIE ZAWIERA:

bateria, spust klik-klak duży, przyłącza elastyczne M10 x 1/G3/8" (L=350 mm, 2 szt.), komplet mocujący, instrukcja montażu i obsługi z kartą gwarancyjną

### GWARANCJA:

10 lat na bezawaryjną pracę regulatorów ceramicznych

### CERTYFIKATY I DEKLARACJE:

produkt wykonany zgodnie z normą PN-EN 817:2008, posiada atest higieniczny, deklarację zgodności