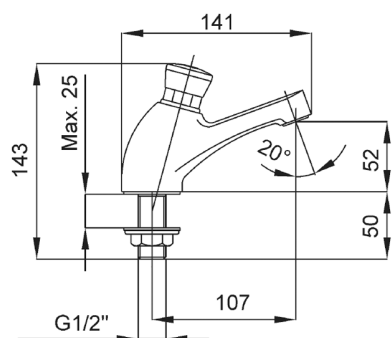


## ZAWÓR

UMYWALKOWY Z OTWARCIEM  
CZASOWYM



### OPIS PRODUKTU:

**INDEKS:** 181-000-00

**EAN:** 5907571180016

**Kolor:**

**PKWiU:** 28.14.12.0

**Typ:** Zawory

**Materiał:** mosiądz

**Ciśnienie robocze [bar]:** 10

**Temperatura wody [°C] maks.:** 90°C

**Ciśnienie robocze [atm]:** 10

**Uchwyt:** przycisk mosiężny

**Powierzchnia:** chromowana

**Przyłączenie:** wkrętne

### OPAKOWANIE ZAWIERA:

zawór umywalkowy z otwarciem czasowym

### GWARANCJA:

15 lat

### CERTYFIKATY I DEKLARACJE:

produkt wykonany zgodnie z normą PN-EN 200 / PN-EN 12164,  
posiada Atest higieniczny, deklarację zgodności