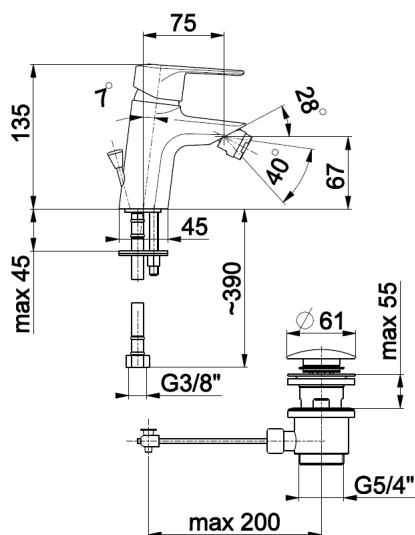


GERMAN

BATERIA BIDETOWA



OPIS PRODUKTU:

INDEKS:	4517-015-00
EAN:	5907571452540
Kolor:	chrom
PKWiU:	28.14.12.0
Typ:	stojąca
Materiał:	mosiądz
Element sterujący:	regulator ceramiczny Ø35
Napowietrzacz:	tak
Ciśnienie robocze [atm]:	3
Temperatura wody [°C] maks.:	90
Grupa akustyczna:	II

OPAKOWANIE ZAWIERA:

bateria, spust sterowany metalowy 5/4" kpl. z ciągnem 1 szt., komplet mocujący z podstawką, przyłącza elastyczne M10 x 1/G3/8" (L=350 mm), kluczyk do perlatora, instrukcja obsługi i montażu baterii jednouchwył. stojących

GWARANCJA:

5 lat na bezawaryjną pracę regulatorów ceramicznych

CERTYFIKATY I DEKLARACJE:

produkt wykonany zgodnie z normą PN-EN 817:2008, posiada atest higieniczny, deklarację zgodności