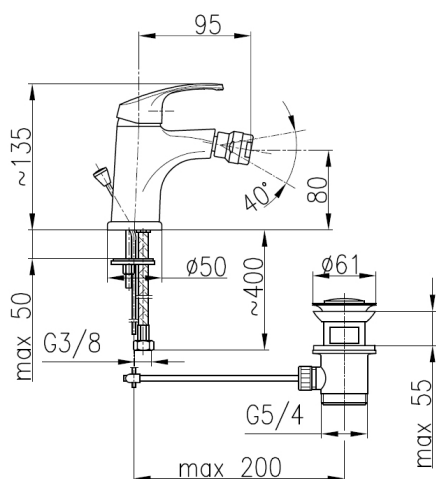


## KRZEM

BATERIA BIDETOWA



### OPIS PRODUKTU:

<b>INDEKS:</b>	4217-015-00
<b>EAN:</b>	5907571420372
<b>Kolor:</b>	chrom
<b>PKWiU:</b>	28.14.12.0
<b>Typ:</b>	stojąca
<b>Materiał:</b>	mosiądz
<b>Element sterujący:</b>	regulator ceramiczny Ø35, 2-stopniowy
<b>Napowietrzacz:</b>	tak
<b>Przepływ wody [l/min]:</b>	12
<b>Ciśnienie robocze [atm]:</b>	3
<b>Temperatura wody [°C] maks.:</b>	≤90
<b>Grupa akustyczna:</b>	II
<b>Wylewka:</b>	stała

### OPAKOWANIE ZAWIERA:

spust sterowany 5/4" z przelewem, komplet mocujący z uszczelkami, przyłącza elastyczne M10 x 1/G3/8" L=350 mm 2 szt.

### GWARANCJA:

5 lat na szczelność elementów odlewanych oraz bezawaryjną pracę głowic ceramicznych

### CERTYFIKATY I DEKLARACJE:

produkt wykonany zgodnie z normą PN-EN 817:2008, posiada Attest higieniczny, deklarację zgodności