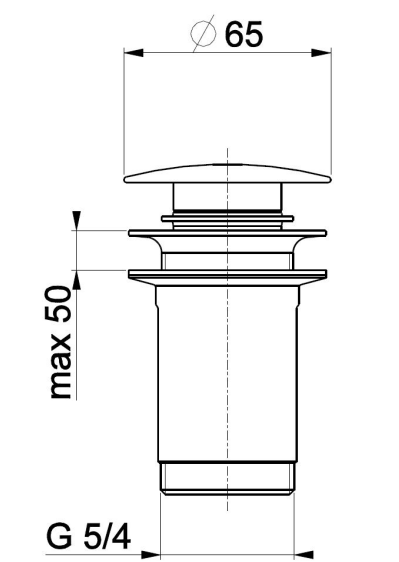


SPUST

KLIK-KLAK DUŻY



OPIS PRODUKTU:

INDEKS:	660-253-00
EAN:	5907571660105
Kolor:	chrom
PKWiU:	25.99.11.0
Materiał:	mosiądz
Średnica podłączenia:	1 1/4
Przelew:	bez przelewu
Element sterujący:	Klik-klak

OPAKOWANIE ZAWIERA:

spust klik-klak

GWARANCJA:

2 lata

CERTYFIKATY I DEKLARACJE:

produkt wykonany zgodnie z normą PN-EN 274-1:2004