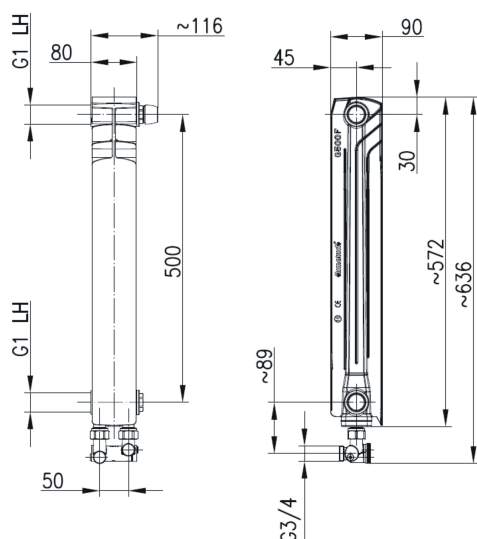


## ELEMENT

PRAWY G500F/D/1 Z DOLNYM ZASILANIEM KRZYŻOWYM, Z ZESPOŁEM PRZYŁĄCZENIOWYM KĄTOWYM



### OPIS PRODUKTU:

<b>INDEKS:</b>	878-151-44
<b>EAN:</b>	5907571870160
<b>Kolor:</b>	biały
<b>PKWiU:</b>	25.99.29-55.0
<b>Typ:</b>	
<b>Ilość w op jedn:</b>	1
<b>Waga netto:</b>	2,336
<b>Materiał:</b>	
<b>Całkowita wysokość członu:</b>	572 mm
<b>Całkowita szerokość:</b>	82 mm
<b>Głębokość członu:</b>	90 mm
<b>Objętość wody w członie:</b>	0,29 l
<b>Maksymalna temperatura wody:</b>	95 °C
<b>Ciśnienie robocze do:</b>	2,0 Mpa
<b>Współpracuje z instalacją miedzianą:</b>	tak

### OPAKOWANIE ZAWIERA:

element prawy grzejnikowy z dolnym zasilaniem krzyżowym, z zespołem przyłączeniowym, łączniki grzejnikowe 3/8" x 3/4" 2 szt., korek przelotowy

### GWARANCJA:

Standardowa gwarancja na grzejnik zakupiony do 13.11.2017 to 15 lat, w grzejnikach zakupionych po 14.11.2017 to 20 lat.

### CERTYFIKATY I DEKLARACJE:

produkt wykonany zgodnie z normą PN-EN 442, posiada atest higieniczny, deklarację zgodności