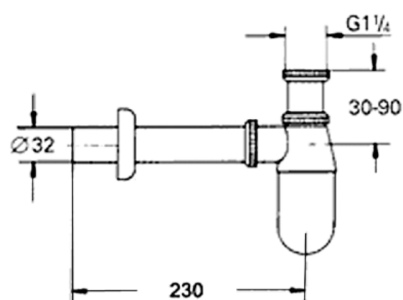


## SYFON

UMYWALKOWY, BUTELKOWY



### OPIS PRODUKTU:

INDEKS:	601-054-00
EAN:	5907571600040
Kolor:	chrom
PKWiU:	25.99.11.0
Typ:	butelkowy
Materiał:	mosiądz
Średnica połączenia:	1 1/4

### OPAKOWANIE ZAWIERA:

syfon z rurą odpływowa i rozetą

### GWARANCJA:

2 lata

### CERTYFIKATY I DEKLARACJE:

produkt wykonany zgodnie z normą PN-EN 274-1:2004, posiada Atest higieniczny, deklarację zgodności