

КАТАЛОГ

ЕЛЕКТРИЧНИХ ВОДОНАГРІВАЧІВ

365
STORE

365STORE.com.ua

≈ AQUAHOT ≈

SUPER

≈ AQUAHOT ≈

Компанія Saudi Ceramic

була заснована у 1977 році в м. Ер-Ріяд, Саудівська Аравія.



В даний час компанія включає в себе 11 заводів з виробництва водонагрівачів, керамічної плитки, сантехніки та іншої продукції. Компанія є світовим лідером з виробництва водонагрівачів, входить в 5-ку світових виробників. Обсяг виробництва понад 2 000 000 штук на рік. Продукція компанії представлена в Європі, Африці, Близькому Сході, СНД. Компанія постійно розвивається, бере участь в головних світових спеціалізованих виставках в Мілані, Франкфурті-на-Майні, Москві, Дубаї.

64
million



квадратних метрів
керамічної та
порцелянової плитки

6
million



Позицій
декоративної плитки

5
million



Позицій
аксесуарів для плитки

32
million



Позицій
санітарної кераміки

10
million



Позицій
дорожніх маркерів

2
million



Електричних
водонагрівачів

За 40 років своєї роботи компанія завдяки високій якості своїх виробів і дотримання виробничих стандартів заслужила добру репутацію, як на національному, так і на міжнародному рівні.

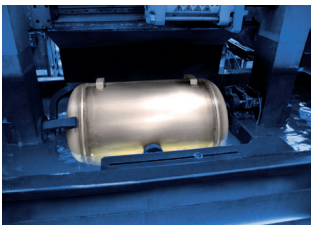
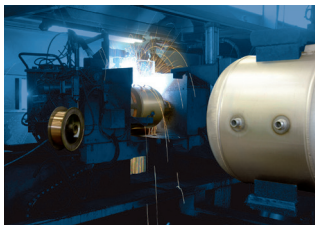
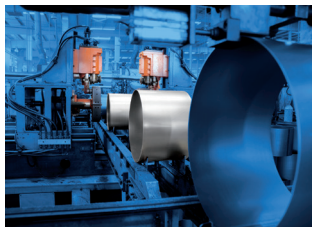
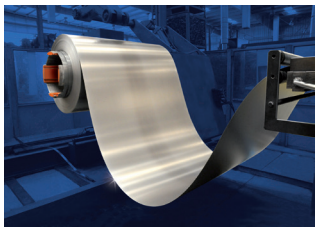
ЗМІСТ

ВИРОБНИЧИЙ КОНТРОЛЬ	4
ІДЕАЛЬНЕ ПОЄДНАННЯ СИЛЬНИХ СТОРІН	5
СЕРІЯ AQUANOT	7
Компактні електричні водонагрівачі.....	8
Прямокутні електричні водонагрівачі.....	9
Вертикальні електричні водонагрівачі.....	10
Вертикальні електричні водонагрівачі з «Мокрим» ТЕНОм.....	11
Вертикальні електричні водонагрівачі з «Сухим» ТЕНОм.....	12
Вертикальні електричні водонагрівачі з «Сухим» ТЕНОм SLIM.....	13
Комбіновані електричні водонагрівачі.....	15
Вертикальні електричні водонагрівачі з теплообмінником.....	17
СЕРІЯ SUPER AQUANOT	18
Вертикальні електричні водонагрівачі з «Сухим» ТЕНОм.....	20
Вертикальні електричні водонагрівачі з «Сухим» ТЕНОм SLIM.....	21



Забезпечення якості є головним завданням процесу виробництва водонагрівачів AQUANOT, при виробництві яких використовується тільки найкраща сировина, найсучасніше обладнання, кероване кваліфікованими спеціалістами. Контроль проводиться на кожному етапі виробництва, щоб забезпечити відповідність кожного виробленого водонагрівача найвищим стандартам якості.

Кожен виріб супроводжується професіоналами на кожному етапі аж до остаточної упаковки і доставки продукції споживачеві.



1. СИРОВИНА

Перевірка спеціальних механічних характеристик сталі, що використовується для виробництва внутрішніх баків і зовнішнього корпусу, а також контроль рівномірності її товщини.

2. ФОРМУВАННЯ БАКА ТА КОРПУСУ

Сталь пресується і моделюється для досягнення внутрішньої і зовнішньої форми водонагрівача.

3. ПРОЦЕС ЗВАРЮВАННЯ

Висока якість зварювання - це основа для отримання довговічного водонагрівача. У виробничому процесі використовуються найсучасніші технології зварювання.

4. ВИПРОБУВАННЯ НА ГЕРМЕТИЧНІСТЬ

Кожен електричний водонагрівач індивідуально випробується три рази в процесі його виробництва, один з цих тестів проводиться під тиском 10 бар.

5. ПРОЦЕС ЕМАЛЮВАННЯ

Внутрішня поверхня бака захищена спеціальним склофарфоровим покриттям, обпаленим при 810 ° С. Цей фарфоровий шар забезпечує високу опірність іржі і корозії та гарантує чистоту води.

6. КІНЦЕВА ОБРОБКА ЗОВНІШНЬОГО КОЖУХА

Зовнішній корпус фарбується епоксидною поліестерною порошковою фарбою і обпалюється при 200 ° С для створення покриття кращої якості і забезпечення більшої стійкості технічних характеристик.

7. ЕЛЕКТРИЧНІ КОМПОНЕНТИ

Ефективність кожного нагрівального елемента і термостата перевіряється безпосередньо перед кінцевою зборкою.



ЯКІСТЬ ТА ДОВГОВІЧНІСТЬ



СКЛОФАРФОРОВЕ ПОКРИТТЯ. Бак виготовлений з товстої високоякісної сталі. Його поверхня оброблена спеціальним титановим склофарфоровим покриттям, обпаленим при 810 °С, що забезпечує надійний захист проти іржі і корозії. Таке емалювання перетворює сталевий бойлер в «фарфоровий» контейнер, створюючи таким чином нетоксичну гігієнічну середу з максимальним захистом від бактеріальної флори.



ТРУБИ ДЛЯ ВОДИ з нержавіючої сталі. Вхідні і вихідні труби для води зроблені з нержавіючої сталі.



МАГНІЄВИЙ АНОД. Збільшений анод вивільняє частинки магнію, які запобігають процесу електролізу і, як наслідок, забезпечують тривалий захист внутрішнього бака, гарантуючи йому тривалий термін служби.



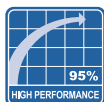
ФЛАНЕЦЬ НА 5 БОЛТАХ. Нагрівальний елемент, анод і термостат змонтовані на великому фланці, закріпленому 5 болтами (Ø70 мм). Це дає можливість швидкого доступу для полегшення технічного обслуговування.



СТІЙКИЙ ДО ІРЖІ. Сталевий зовнішній корпус пофарбований епоксидною порошковою фарбою, що створює міцне, довговічне покриття.



ЕНЕРГОЗБЕРЕЖЕННЯ ТА ЕКОЛОГІЧНІСТЬ



СПЕЦІАЛЬНИЙ НАГРІВАЛЬНИЙ ЕЛЕМЕНТ.

Усі моделі оснащені високопродуктивним мідним нагрівальним елементом, який забезпечує швидке нагрівання і мале споживання електроенергії.



РЕУТИЛІЗАЦІЯ ДЕТАЛЕЙ. Водонагрівачі SAQH і AQH сконструйовані і виготовлені з дотриманням принципів дбайливого ставлення до навколишнього середовища, і їх електронні компоненти можуть бути реутилізовані.



ВІДСУТНІСТЬ ФРЕОНУ, ВИСОКИЙ РІВЕНЬ ТЕПЛОІЗОЛЯЦІЇ. Теплоізоляція, яка являє собою поліуретанову піну високої щільності, яка не містить фреону відповідно до міжнародних норм охорони навколишнього середовища, дозволяє значно економити електроенергію, запобігаючи втратам тепла.



S

БЕЗПЕКА



КЛАПАН БЕЗПЕКИ НА ВХОДІ (SASO). Цей додатковий клапан безпеки, що монтується на вході водонагрівача, встановлений на 9,5 бар, підвищує безпеку обладнання в два рази відповідно до вимог забезпечення якості SASO.



ЗАПОБІЖНИЙ КЛАПАН. Прилад оснащений клапаном безпеки, встановленим на 7,5 бар, для забезпечення максимальної безпеки у разі підвищення тиску у водонагрівачі.



ТЕРМОСТАТ ПОДВІЙНОЇ БЕЗПЕКИ. Регулює температуру води і автоматично відключає електроживлення у разі перегріву. Другий контроль спрацьовує у разі виходу з ладу основного.

СЕРІЯ

AQUANOT

ВИСОКА ЯКІСТЬ СТАНДАРТНОГО ВОДОНАГРІВАЧА

Серія AQUANOT – це економічний стандартний водонагрівач для широкого кола споживачів. Цей водонагрівач виробляється з використанням високоякісних компонентів, що гарантує високий ККД, низьке енергоспоживання, високу надійність і тривалий термін експлуатації. У процесі виробництва всі прилади проходять ПЕРЕВІРКУ ЯКОСТІ.





10 або 15 літрів, монтаж над або під кухонною раковиною, з регулятором температури - все це означає, що у вас завжди буде компактний нагрівач води саме для ваших потреб.

МОНТАЖ НАД КУХОННОЮ РАКОВИНОЮ

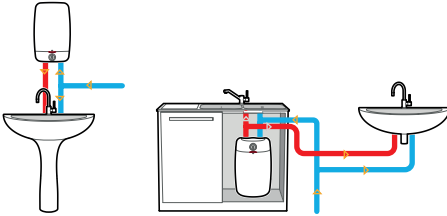
МОНТАЖ ПІД КУХОННОЮ РАКОВИНОЮ



З РЕГУЛЯТОРОМ ТЕМПЕРАТУРИ У НИЖНЬОЇ ЧАСТИНИ

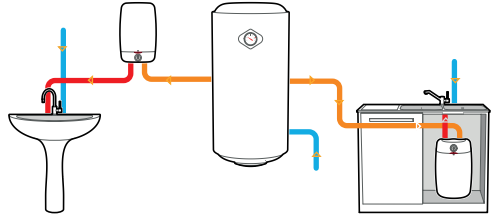


З РЕГУЛЯТОРОМ ТЕМПЕРАТУРИ У ВЕРХНЬОЇ ЧАСТИНИ



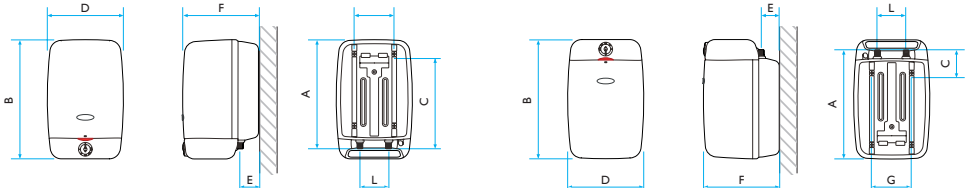
АВТОНОМНА УСТАНОВКА

Водонагрівачі для монтажу над і під кухонною раковиною є ідеальним рішенням для отримання гарячої води в місцях, які не підключені до системи центрального гарячого водопостачання. Все що необхідно - це джерело холодної води та електроенергія, для того, щоб швидко і просто отримати гарячу воду і насолоджуватися усіма зручностями.



ПОСЛІДОВНА УСТАНОВКА В СИСТЕМІ ОПАЛЕННЯ

Дана схема забезпечує значну економію енергії і максимальну ефективність системи нагріву води. Це можливо завдяки обмеженню середньої температури води (наприклад до 40 °C), отриманої з центральної системи, і підігріву води до оптимальної температури (наприклад 60 °C) тільки в місці використання і тільки необхідного обсягу.



A	B	C	D	E	F	G	L	ЄМНІСТЬ в літрах	ПОТУЖНІСТЬ Вт	НАПРУГА В	ЧАС НАГРІВУ Δt=45°C	МАКС. РОБОЧИЙ ТИСК МПа	ТОВЩИНА ТЕПЛОІЗОЛЯЦІЇ середня mm	ВАГА НЕТТО кг (± 0,5kg)
---	---	---	---	---	---	---	---	---------------------	------------------	--------------	------------------------	------------------------------	----------------------------------------	----------------------------

КОМПАКТНІ ЕЛЕКТРИЧНІ ВОДОНАГРІВАЧІ

МОНТАЖ НАД КУХОННОЮ РАКОВИНОЮ

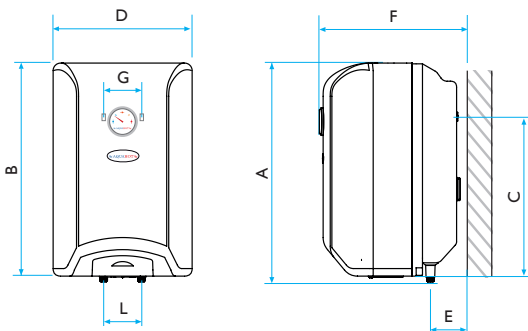
AQN-EWH-V10AS-S	392	415	332	265	63	264	140	100	10	1200	220-240	0H,25	0.75	25	6.3
AQN-EWH-V15AS-S	420	445	332	295	78	296	140	100	15	1200	220-240	0H,35	0.75	25	7.4

МОНТАЖ ПІД КУХОННОЮ РАКОВИНОЮ

AQN-EWH-V10US-S	392	415	102	265	63	264	140	100	10	1200	220-240	0H,25	0.75	25	6.3
AQN-EWH-V15US-S	420	445	102	295	78	296	140	100	15	1200	220-240	0H,35	0.75	25	7.4

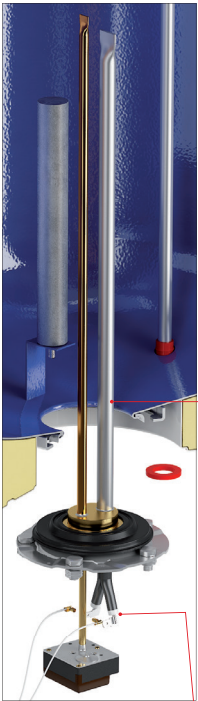
ШВИДКЕ ТА ЛЕГКЕ ВСТАНОВЛЕННЯ ДЛЯ МАЛОГО СПОЖИВАННЯ

Для установки над точкою забору води ми рекомендуємо AQH-EWH 30 прямокутної форми. При наявності холодного водопостачання та електричної розетки ви можете встановити водонагрівач навіть в тих місцях будинку, які не під'єднані до центральної системи. Ця модель особливо підходить для маленьких квартир, дачних будиночків, кемпінгів, караванів, човнів, офісів, магазинів, ресторанів, готелів, житлових комплексів, робочих і складських приміщень. Зовнішній корпус, зроблений зі спеціального пластика, гарантує максимальний захист від ударів і стійкий до впливу зовнішнього середовища, що викликає іржу і корозію. Внаслідок цих причин водонагрівачі цього типу особливо підходять для установки в робочих приміщеннях.



	A	B	C	D	E	F	G	L	ЄМНІСТЬ в літрах	ПОТУЖНІСТЬ Вт	НАПРУГА В	ЧАС НАГРІВУ Δt=45°C	МАКС. РОБОЧИЙ ТИСК МПа	ТОВЩИНА ТЕПЛОІЗОЛЯЦІЇ середня мм	ВАГА НЕТТО кг (± 0.5kg)
ПРЯМОКУТНІ ЕЛЕКТРИЧНІ ВОДОНАГРІВАЧІ	586	564	423	367	72	367	100	100	30	1200	220-240	14,45	0.75	25	13

Водонагрівачі AQUANOT доступні з зануреними стандартними нагрівальними елементами і з сухими нагрівальними елементами, які встановлюються в корпус з нержавіючої сталі. Таке рішення ще більше збільшує термін служби водонагрівачів і швидкість нагріву води, а також полегшує і прискорює проведення звичайного регулярного обслуговування і дозволяє зменшити відкладення солей.



КОРПУС НАГРІВАЛЬНОГО ЕЛЕМЕНТУ З НЕРЖАВІЮЧОЇ СТАЛІ



СУХИЙ НАГРІВАЛЬНИЙ ЕЛЕМЕНТ



ПАТРУБОК ЗАБОРУ ГАРЯЧОЇ ВОДИ



ТЕРМОМЕТР



СКЛОФАРФОРОВЕ ПОКРИТТЯ



ВНУТРІШНІЙ БАК



ІЗОЛЯЦІЯ БЕЗ ФРЕОНУ



ЗОВНІШНІЙ КОРПУС



МАГНІСНИЙ АНОД



НАГРІВАЛЬНИЙ ЕЛЕМЕНТ



ПАТРУБОК ПОДАЧІ ХОЛОДНОЇ ВОДИ



ФЛАНЕЦЬ НА 5 БОЛТАХ



ЗАПОБІЖНИЙ КЛАПАН

ТЕРМОСТАТ ПОДВОЙНОЇ БЕЗПЕКИ

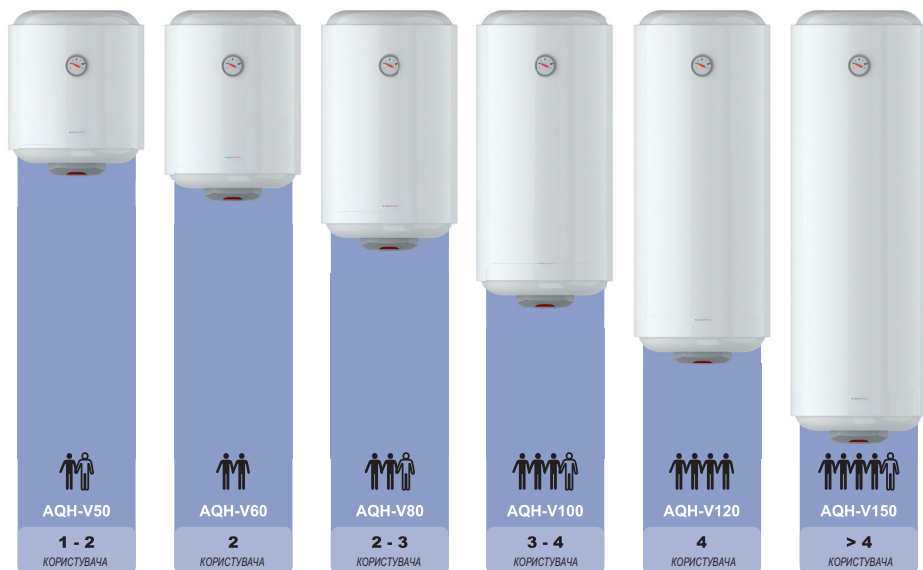


ІНДИКАТОР РОБОТИ

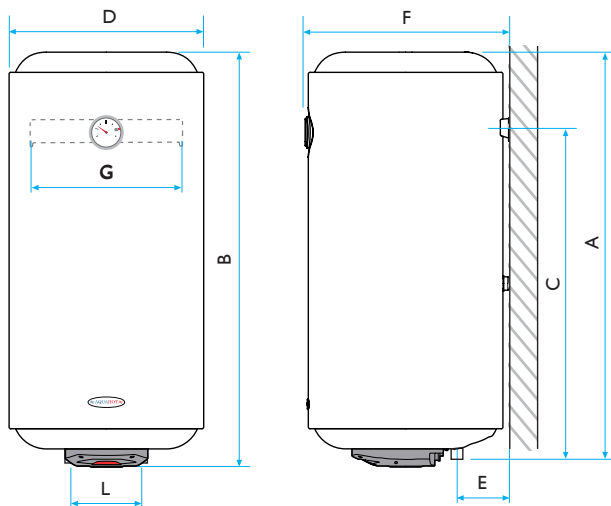


РЕГУЛЯТОР ТЕМПЕРАТУРИ

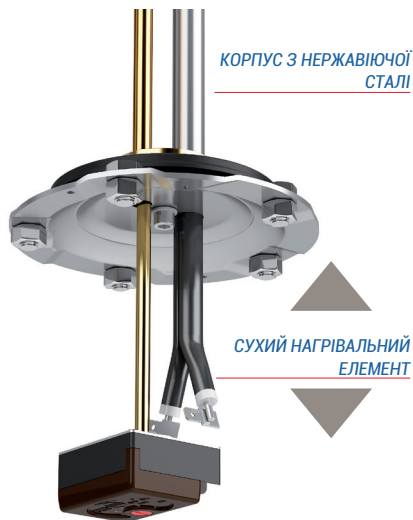




Вертикальні водонагрівачі ємністю від 50 до 150 літрів є найкращими з ефективності, енергозбереження та довговічності. Вироби цих об'ємів є ідеальним рішенням для повного задоволення потреби у гарячій воді як жилих, так і робочих приміщень малого та середнього розміру. Вони відрізняються кращою теплопродуктивністю та компактністю.



	A	B	C	D	E	F	G	ЄМНІСТЬ в літрах	ПОТУЖНІСТЬ Вт	НАПРУГА В	ЧАС НАГРІВУ Δt=45°C	МАКС. РОБОЧИЙ ТИСК МПа	ТОВЩИНА ТЕПЛОІЗОЛЯЦІЇ середня мм	ВАГА НЕТТО кг (+0,5kg)	
ВЕРТИКАЛЬНІ ЕЛЕКТРИЧНІ ВОДОНАГРІВАЧІ															
AQH-EWH-V50	490	532	332	445	115	465	318	100	50	1500	220-240	2H,45	0.75	20	16.5
AQH-EWH-V60	572	614	413	445	115	465	318	100	60	1500	220-240	3H,05	0.75	20	17.5
AQH-EWH-V80	733	775	574	445	115	465	318	100	80	1500	220-240	3H,30	0.75	20	22.5
AQH-EWH-V100	911	953	752	445	115	465	318	100	100	1500	220-240	4H,30	0.75	20	26.5
AQH-EWH-V120	1046	1088	887	445	115	465	318	100	120	1500	220-240	5H,30	0.75	20	30.5
AQH-EWH-V150	1281	1323	1122	445	115	465	318	100	150	1500	220-240	6H,30	0.75	20	36.5



КОРПУС З НЕРЖАВІЮЧОЇ
СТАЛІ

СУХИЙ НАГРІВАЛЬНИЙ
ЕЛЕМЕНТ

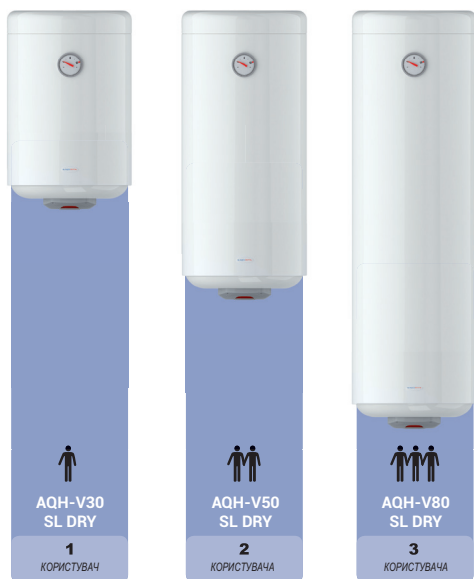
АСОРТИМЕНТ СУХИХ НАГРІВАЛЬНИХ ЕЛЕМЕНТІВ

Асортимент водонагрівачів AQUANOT розширено на 6 нових моделей з сухими нагрівальними елементами в якості альтернативи традиційним занурювальним нагрівальним елементам резистивного типу.

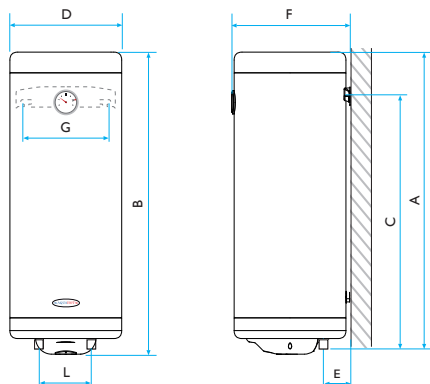
Така нова версія забезпечує наступні переваги:
ДОВГИЙ ТЕРМІН СЛУЖБИ І ВЕЛИКА ЕФЕКТИВНІСТЬ НАГРІВАЛЬНОГО ЕЛЕМЕНТА І МЕНШЕ ВІДКЛАДЕННЯ СОЛЕЙ.
 Нагрівальний елемент вставляється всередину захисного корпусу з нержавіючої сталі, який є захистом від солей, які містяться у воді.

ШВИДКЕ І ПРОСТЕ ОБСЛУГОВУВАННЯ
 Заміна нагрівального елемента виконується дуже швидко і просто, для чого елемент слід викрутити разом з термостатом, при цьому не потрібно зливати воду з нагрівача і демонтувати фланець.

	A	B	C	D	E	F	G	L	ЄМНІСТЬ в літрах	ПОТУЖНІСТЬ Вт	НАПРУГА В	ЧАС НАГРІВУ Δt=45°C	МАКС. РОБОЧИЙ ТИСК МПа	ТОВЩИНА ТЕПЛОІЗОЛЯЦІЇ середня мм	ВАГА НЕТТО кг (+0,5kg)
ВЕРТИКАЛЬНІ ЕЛЕКТРИЧНІ ВОДОНАГРІВАЧІ															
AQH-EWH-V50 DRY	490	532	332	445	115	465	318	100	50	1200	220-240	2h,45	0,75	20	16,5
AQH-EWH-V60 DRY	733	775	574	445	115	465	318	100	80	1500	220-240	3h,30	0,75	20	22,5
AQH-EWH-V100 DRY	911	953	752	445	115	465	318	100	100	1500	220-240	4h,30	0,75	20	26,5
AQH-EWH-V120 DRY	1046	1088	887	445	115	465	318	100	120	1500	220-240	5h,30	0,75	20	30,5
AQH-EWH-V150 DRY	1281	1323	1122	445	115	465	318	100	150	1500	220-240	6h,30	0,75	20	36,5



Коли не вистачає простору для встановлення водонагрівача стандартних розмірів, або якщо Ви просто бажаєте зекономити простір, серія SLIM є ідеальним рішенням для отримання усіх переваг високої продуктивності при ширині всього 35,5 см. Незважаючи на менший діаметр, водонагрівачі серії SLIM зберігають усі необхідні параметри: велику товщину шару термоізоляції, високу продуктивність нагрівального елемента, абсолютну безпечність системи, внутрішній бак зі склофарфоровим покриттям, магнієвий анод, спеціальну обробку проти іржі та все, що необхідно для максимальної ефективності на довгі роки.



	A	B	C	D	E	F	G	L	ЄМНІСТЬ в літрах	ПОТУЖНІСТЬ Вт	НАПРУГА В	ЧАС НАГРІВУ Δt=45°C	МАКС. РОБОЧИЙ ТИСК МПа	ТОВЩИНА ТЕПЛОІЗОЛЯЦІЇ середня mm	ВАГА НЕТТО кг (± 0,5kg)
ВЕРТИКАЛЬНІ ЕЛЕКТРИЧНІ ВОДОНАГРІВАЧІ															
AQH-EWH-V30SLD DRY	490	532	332	445	115	465	318	100	50	1200	220-240	24,45	0,75	20	16,5
AQH-EWH-V50SLD DRY	733	775	574	445	115	465	318	100	80	1200	220-240	34,30	0,75	20	22,5
AQH-EWH-V80SLD DRY	1281	1323	1122	445	115	465	318	100	150	1500	220-240	64,30	0,75	20	36,5

**КОМБІНОВАНА
СИСТЕМА: ІДЕАЛЬНЕ
ПОЄДНАННЯ ДЛЯ
НАГРІВАННЯ ВОДИ
З МАКСИМАЛЬНОЮ
ШВИДКІСТЮ ТА
ЕКОНОМІЄЮ**





Водонагрівачі AQUANOT також доступні у версії COMBI. Паралельно електричному нагрівальному елементу дані моделі обладнані теплообмінником, всередині якого циркулює гаряча вода з системи опалення. Вода нагріває металеві поверхні змійовика, який в свою чергу передає тепло воді, яка міститься у баку. Така система забезпечує значну економію енергії.

Комбіновані водонагрівачі можливі у декількох варіантах: з теплообмінником 0,17 м кв, або 0,25 м кв; з лівим або правим підключенням до системи опалення



Водонагрівачі AQUANOT серії COMBI працюють в трьох різних режимах:

1. КОМБІНОВАНА СИСТЕМА

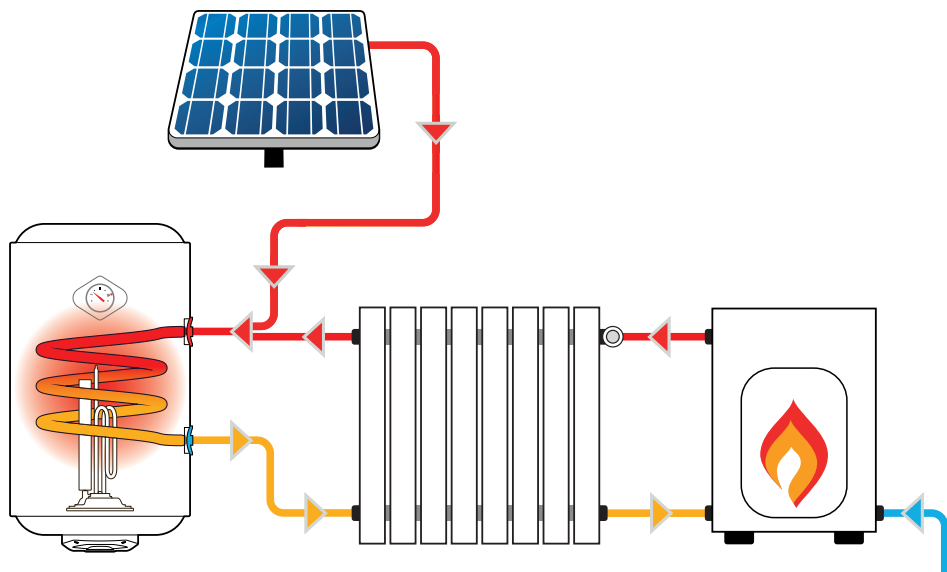
При цьому режимі вода в баку нагрівається гарячою водою, що циркулює всередині змійовика, а також електричним нагрівальним елементом. При цьому варіанті роботи продуктивність і економія максимальні.

2. НАГРІВАННЯ ЗА ДОПОМОГОЮ ТЕПЛОБІМІННИКА

Даний режим дозволяє забезпечити найнижчі експлуатаційні витрати, оскільки вода нагрівається тільки теплообмінником без включення електричного нагрівального елемента. Таке рішення є оптимальним в зимовий час (коли центральна система опалення включена), а також влітку, якщо є альтернативна система водяного опалення (наприклад, за допомогою сонячних батарей).

3. ЗВИЧАЙНЕ НАГРІВАННЯ ЕЛЕКТРИЧНИМ НАГРІВАЛЬНИМ ЕЛЕМЕНТОМ

Коли теплообмінник не використовується (наприклад, влітку) вода може нагріватися тільки за допомогою електричного нагрівального елемента.





AQH-V80 EX

2 - 3
КОРИСТУВАЧІВ



AQH-V100 EX

3 - 4
КОРИСТУВАЧІВ



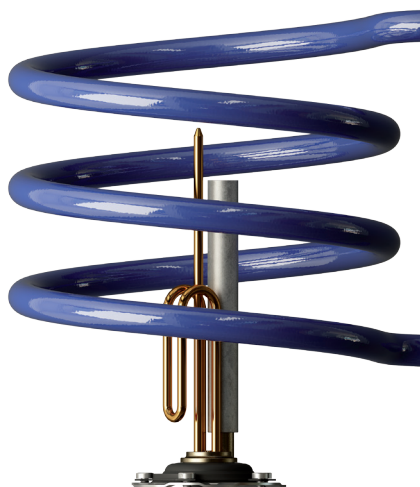
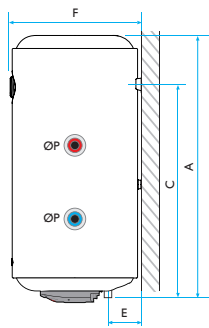
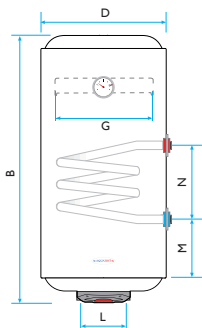
AQH-V120 EX

4
КОРИСТУВАЧІВ



AQH-V150 EX

> 4
КОРИСТУВАЧІВ



	A	B	C	D	E	F	G	L	M	N	P	ЄМНІСТЬ в літрах	ПОТУЖНІСТЬ Вт	НАПРУГА В	МАКС. РОБОЧИЙ ТИСК МПа	ТОВЩИНА ТЕПЛОІЗОЛЯЦІЇ середня mm	ВАГА НЕТТО кг (±0,5kg)
ВЕРТИКАЛЬНІ ЕЛЕКТРИЧНІ ВОДОНАГРІВАЧІ З ТЕПЛОБМІННИКОМ																	
AQH-EWH-V80EX	733	775	574	445	115	465	318	100	230	270	1/2	80	1200	220-240	0.75	20	16.5
AQH-EWH-V100EX	911	953	752	445	115	465	318	100	230	270	1/2	100	2000	220-240	0.75	20	22.5
AQH-EWH-V120EX	1046	1088	887	445	115	465	318	100	230	270	1/2	120	2000	220-240	0.75	20	26.5
AQH-EWH-V150EX	1281	1323	1122	445	115	465	318	100	230	270	1/2	150	2000	220-240	0.75	20	36.5

СЕРІЯ

SUPER AQUAHOT



Вертикальні водонагрівачі ємністю від 30 до 150 літрів є найкращими за ефективністю, енергозбереженням та довговічністю. Прилади цих об'ємів є ідеальним рішенням для повного задоволення потреби в гарячій воді як житлових, так і робочих приміщень малого і середнього розміру.

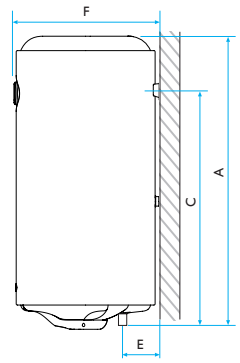
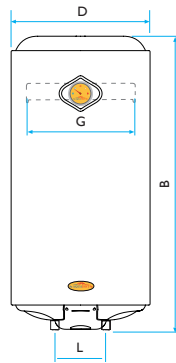


**ВОДОНАГРІВАЧІ,
ЩО ВІДПОВІДАЮТЬ
НАЙВИЩИМ
МІЖНАРОДНИМ
СТАНДАРТАМ**



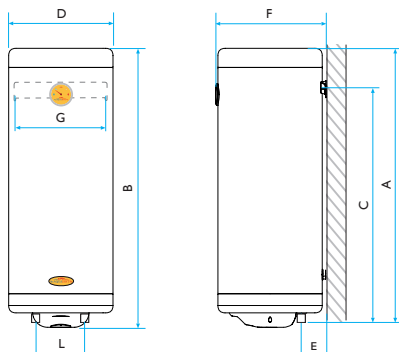


Всі електричні водонагрівачі SUPER AQUAHOT забезпечені електричним кабелем, гнучкими шлангами для гарячої та холодної води і дюбелями.



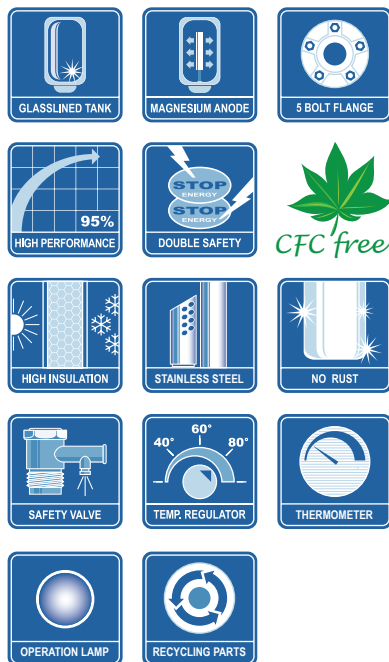
ЗОВНІШНІЙ РЕГУЛЯТОР ТЕМПЕРАТУРИ

	A	B	C	D	E	F	G	L	ЄМНІСТЬ в літрах	ПОТУЖНІСТЬ Вт	НАПРУГА В	ЧАС НАГРІВУ Δt=45°C	МАКС. РОБОЧИЙ ТИСК МПа	ТОВЩИНА ТЕПЛОІЗОЛЯЦІЇ середня мм	ВАГА НЕТТО кг (± 0,5кг)
ВЕРТИКАЛЬНІ ЕЛЕКТРИЧНІ ВОДОНАГРІВАЧІ															
SAQH-EWH-V50 DRY	490	532	332	445	115	465	318	100	50	1200	220-240	2H,45	0.75	20	16.5
SAQH-EWH-V80 DRY	733	775	574	445	115	465	318	100	80	1500	220-240	3H,30	0.75	20	22.5
SAQH-EWH-V100 DRY	911	953	752	445	115	465	318	100	100	1500	220-240	4H,30	0.75	20	26.5
SAQH-EWH-V120 DRY	1046	1088	887	445	115	465	318	100	120	1500	220-240	5H,30	0.75	20	30.5
SAQH-EWH-V150 DRY	1281	1323	1122	445	115	465	318	100	150	1500	220-240	6H,30	0.75	20	36.5



Компактні та елегантні, легко розміщуються у важкодоступних вузьких місцях, працюють так само, як і стандартні водонагрівачі

	A	B	C	D	E	F	G	L	ЄМНІСТЬ в літрах	ПОТУЖІНІСТЬ Вт	НАПРУГА В	ЧАС НАГРІВУ $\Delta t=45^{\circ}\text{C}$	МАКС. РОБОЧИЙ ТИСК МПа	ТОВЩИНА ТЕПЛОІЗОЛЯЦІЇ середня mm	ВАГА НЕТТО кг (+ 0,5kg)
ЕЛЕКТРИЧНІ ВОДОНАГРІВАЧІ З БАКОМ НЕВЕЛИКОГО ДІАМЕТРА															
SAQH-EWH-V30SLD DRY	516	541	379	355	90	375	318	100	30	1200	220-240	1h,45	0,75	20	12,8
SAQH-EWH-V50SLD DRY	776	801	639	355	90	375	318	100	50	1200	220-240	2h,45	0,75	20	17
SAQH-EWH-V80SLD DRY	1146	1171	1009	355	90	375	318	100	80	1500	220-240	3h,30	0,75	20	24



Коли не вистачає простору для встановлення водонагрівача стандартних розмірів, або якщо Ви просто бажаєте зекономити простір, серія SLIM є ідеальним рішенням для отримання усіх переваг високої продуктивності при ширині всього 35,5 см. Незважаючи на менший діаметр, водонагрівачі серії SLIM зберігають усі необхідні параметри: велику товщину шару термоізоляції, високу продуктивність нагрівального елемента, абсолютну безпечність системи, внутрішній бак зі склофарфоровим покриттям, магнієвий анод, спеціальну обробку проти іржі та все, що необхідно для максимальної ефективності на довгі роки.

A high-speed photograph of a water splash on a reflective surface, creating a crown-like shape with many small droplets. The background is a soft, out-of-focus blue gradient.

365STORE.com.ua

Ваш представник:

365
STORE