



## **ВОДОНАГРІВАЧ ГАЗОВИЙ ПРОТОЧНИЙ**



### **PILOT MAX 11**

**КЕРІВНИЦТВО З ЕКСПЛУАТАЦІЇ,  
МОНТАЖУ ТА ТЕХНІЧНОГО ОБСЛУГОВУВАННЯ**

**Шановні покупці!**

**З питань гарантійного та післягарантійного обслуговування на території України звертайтеся до сервісної служби ТОВ «Атлантик-Гейзер» за тел. 0-800-500-885 (безкоштовно з усіх телефонів) або за адресою 62441, Харківська обл., Харківський р-н, с. Циркуни, вул. Пушкінська, буд.6.**

ЗМІСТ	
ВКАЗІВКИ ЩОДО ТЕХНІКИ БЕЗПЕКИ .....	3
1. ЗАГАЛЬНІ ВІДОМОСТІ ПРО ПРИЛАД.....	4
1.1. Призначення .....	4
1.2. Комплектація.....	4
1.3. Опис даних, вказаних на табличці приладу.....	4
1.4. Основні технічні характеристики .....	5
1.5. Габаритні та приєднувальні розміри.....	5
1.6. Будова приладу.....	6
1.7. Гідравлічна схема приладу .....	7
2. ЕКСПЛУАТАЦІЯ ПРИЛАДУ .....	7
2.1. Опис роботи приладу .....	7
2.2. Елементи керування приладу.....	7
2.3. Регулювання теплової потужності .....	8
2.4. Регулювання потоку/температури води .....	8
2.5. Експлуатація приладу.....	8
3. МОНТАЖ .....	9
3.1. Важлива інформація.....	9
3.2. Розташування в приміщенні.....	9
3.3. Кріплення до стіни .....	9
3.4. Зняття передньої панелі приладу.....	10
3.5. Підключення до системи водопостачання .....	10
3.6. Підключення до системи газопостачання .....	10
3.7. Регулювання тиску газу .....	11
3.8. Підключення до системи газовідведення.....	12
4. ТЕХНІЧНЕ ОБСЛУГОВУВАННЯ.....	12
5. УМОВИ ГАРАНТІЙНОГО ОБСЛУГОВУВАННЯ.....	12
6. НЕСПРАВНОСТІ ТА МЕТОДИ ЇХ УСУНЕННЯ .....	14
ГАРАНТІЙНИЙ ТАЛОН.....	15

## **УВАГА!**

У цьому керівництві міститься інформація про водонагрівач проточний газовий (далі - прилад) для користувача, монтажної організації та сервісного центру.



**УВАГА = дії, які вимагають підвищеної уваги і відповідної підготовки.**

## **ВКАЗІВКИ ЩОДО ТЕХНІКИ БЕЗПЕКИ**

Це керівництво має зберігатися разом із приладом, щоб до нього мали доступ користувачі приладу, а також фахівці, які здійснюють встановлення та сервісне обслуговування. У разі передачі приладу іншому власнику разом з приладом передають це керівництво.

Прилад відповідає вимогам ДСТУ 2356-94 та ДСТУ EN 26:2006.



### **Монтаж:**

- Монтаж та підключення приладу до систем газо- і водопостачання повинні виконуватись фахівцями спеціалізованих підприємств згідно вимог «Державних будівельних норм» (далі - ДБН) України.
- У приміщенні, в якому експлуатується цей прилад необхідно встановити сигналізатор загазованості.
- Згідно с «Правилами безпеки систем газопостачання» (далі - ПБСГ) власник (користувач) повинен забезпечити утримання систем газопостачання відповідно до вимог чинного законодавства України.
- Згідно з ПБСГ власник (користувач) відповідає за технічний стан і безпечне користування газопроводами, газовими приладами, димовими та вентиляційними каналами.
- Забороняється знімати заводські пломби до завершення гарантійного терміну.



### **Експлуатація:**

- Забороняється використовувати прилад не за призначенням. Виробник знімає із себе будь-яку відповідальність за завданий людям, тваринам або предметам збиток, викликаний допущеними при монтажі та технічному обслуговуванні помилками або під час використання приладу не за призначенням.
- Заборонено вносити зміни в конструкцію приладу.
- Не залишайте поряд с приладом легкозаймисті речовини (папір, тканини, розчинники, тощо)
- У разі тривалої відсутності користувача перекрийте трубопровід газу. Якщо є небезпека замерзання, злийте воду з приладу.
- У разі несправності приладу, встановить регулятор газу у положення «Вимкнено» перекрийте трубопровід газу та зверніться в сервісну службу.
- Забороняється експлуатувати та зберігати прилад за температури навколишнього повітря нижче 5 °С.



### **Технічне обслуговування:**

- Обов'язково через рік від дати продажу і далі щорічно необхідно проводити технічне обслуговування приладу в авторизованому сервісному центрі.



### **У разі виявлення запаху газу:**

- Не вмикайте ніякі електроприлади, телефон та інші пристрої, які можуть стати джерелом іскор.
- Закрийте газовий кран.
- Відкрийте вікна.
- З іншого приміщення зателефонуйте у аварійну газову службу по номеру 104.

## Утилізація:

- Після завершення терміну служби утилізувати виріб відповідно до чинного законодавства.
- Для збереження навколишнього середовища виріб потрібно утилізувати в організаціях, що мають відповідний дозвіл і ліцензію. Детальну інформацію по організаціям, які проводять утилізацію, можна отримати, звернувшись до органів місцевого самоврядування.
- 

При експлуатації приладу враховуйте, що:

- періодичне очищення зовнішньої поверхні водою з милом не тільки покращує зовнішній вигляд, але і захищає його панелі від корозії, подовжуючи термін його служби;
- не використовуйте розчинники, порошки і абразивну губку;
- не очищайте прилад і його частини легкозаймистими речовинами (наприклад: бензин, спирт, тощо.).

## 1. ЗАГАЛЬНІ ВІДОМОСТІ ПРО ВИРІБ





### 1.1. Призначення

Прилад призначений для нагрівання води господарсько-побутового призначення. Нагрівання води здійснюється у момент її проходження через прилад. Увімкнення та вимкнення приладу відбуваються автоматично при відкритті/закритті крана гарячої води на змішувачі. Прилад оснащений системою автоматичного регулювання потужності, залежно від кількості води, що протікає через нього.

### 1.2. Комплектація:

- ручка регулювання – 2 шт.;
- фільтр для води – 1 шт.;
- керівництво з експлуатації, монтажу, технічного обслуговування – 1 екз.

### 1.3. Опис даних, вказаних на табличці приладу:

Символ	Значення
Тип апарату B11BS	Апарат, призначений для приєднання до газоходу з метою відведення з приміщення продуктів згоряння та оснащений пристроєм захисту від аварійного викиду продуктів згоряння
Категорія апарату II2H3+	Апарати, призначені для роботи на газі групи H
$P_{ном}$	Номінальна теплопродуктивність
$P_{мін}$	Мінімальна теплопродуктивність
$Q_{ном}$	Номінальна теплова потужність
$Q_{мін}$	Мінімальна теплова потужність
Вид газу: природний газ Н 13 бар	Природний газ групи H з допустимим тиском 13 мбар
Тиск газу $P_{ном}$	Номінальний тиск газу на вході
Тиск води $P_{мін}/P_{макс}$	Мінімальний та максимальний тиск води на вході
	Національний знак відповідності технічним регламентам України
	Знак відповідності державної системи сертифікації
	Верх – вказує правильне вертикальне положення вантажу
	Підлягає утилізації відповідно до чинного законодавства

#### 1.4. Основні технічні характеристики

Характеристика	Одиниця виміру	Значення
Номінальна теплопродуктивність, $P_{ном}$	кВт	19,0
Номінальна теплова потужність, $Q_{ном}$	кВт	21,8
Номінальна теплопродуктивність, $P_{мін}$	кВт	7,5
Мінімальна теплова потужність, $Q_{мін}$	кВт	9,0
<b>Вид газу, що використовується</b>		<b>G20</b>
Мінімальна теплота згоряння (0 °С, 1013 мбар)	МДж/м <sup>3</sup>	35,90
Мінімальне число Воббе (0°С, 1013 мбар)	МДж/м <sup>3</sup>	48,20
Номінальний тиск газу на вході газового клапану, $P_{ном}$	кПа (мбар)	2,0-1,35 (20-3,5)
Витрати газу	м <sup>3</sup> /год (кг/год)	2,20
Тиск газу на пальнику	кПа (мбар)	1,05-1,00 (10,5-10)
Діаметр сопла запального пальника	мм	0,35
Діаметр сопла основного пальника	мм	1,18
Кількість сопел	шт	11
Діаметр приєднання газової магістралі	дюйм	1/2"
Масова витрата димових газів	г/с	11,8
Температура газів, що відводяться	°С	180

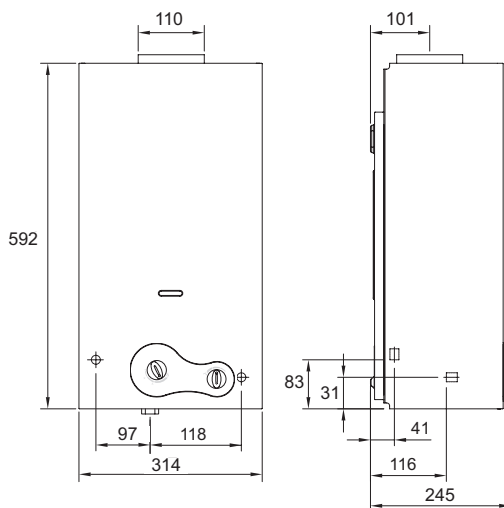
	°С	проток води, л/хв	
		2,5	11
Збільшення температури води (при температурі води, що подається 15 °С)		~ 50	~ 25
Мінімальний тиск	кПа (бар)	20 (0,2)	
Номінальний тиск	кПа (бар)	200 (2)	
Максимальний тиск	кПа (бар)	1000 (10)	
Діаметри патрубків подачі та відбору води	дюйм	1/2"	
Діаметр патрубків димовидалення	мм	110	

#### ГАБАРИТНІ РОЗМІРИ ТА МАСА ВИРОБУ

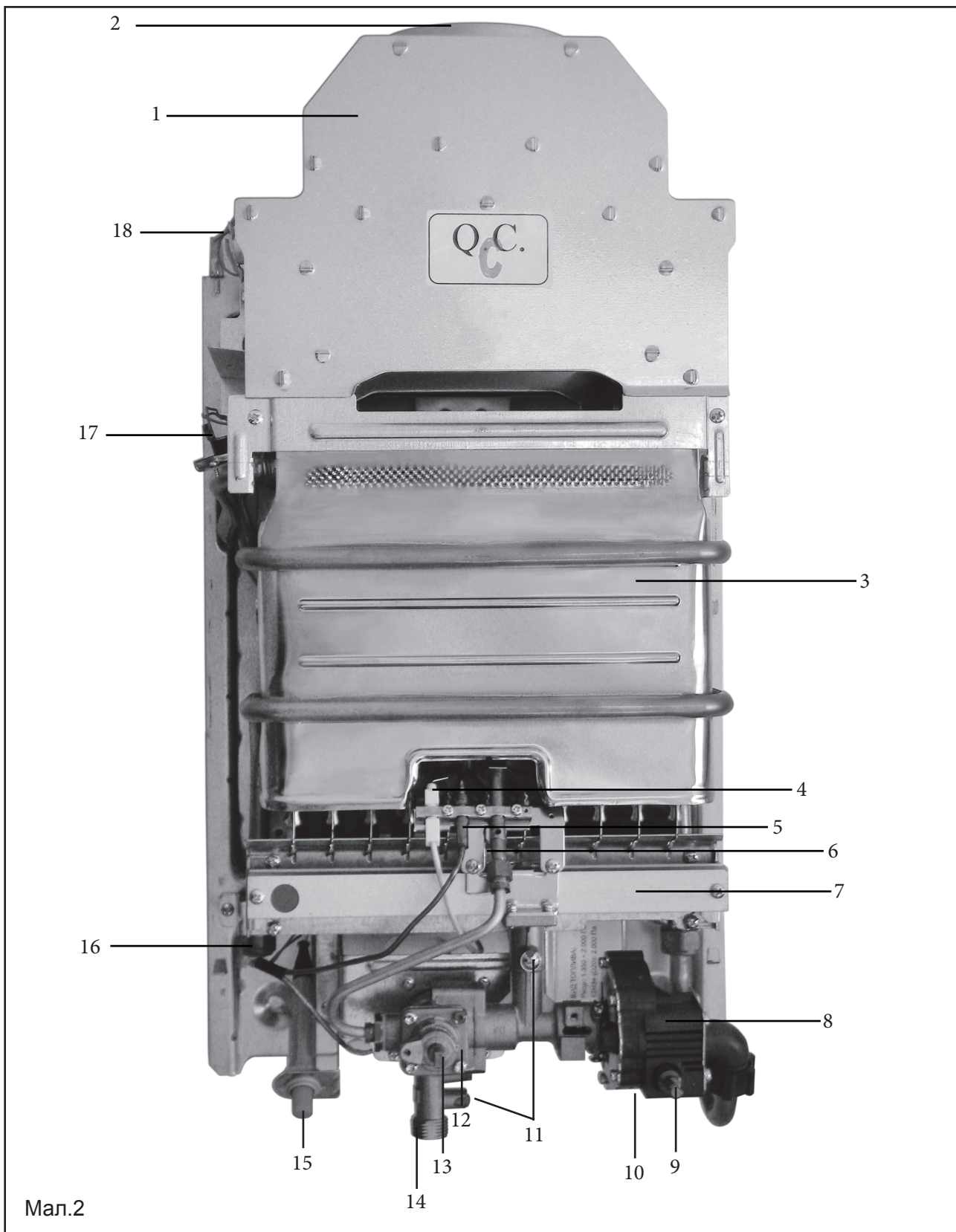
Висота	мм	592
Ширина	мм	314
Глибина	мм	245
Маса	кг	10,60

#### 1.5. Габаритні та приєднувальні розміри

Габаритні та приєднувальні розміри вказані на мал.1 (розміри вказані у мм)



Мал.1



Мал.2

### 1.6. Будова

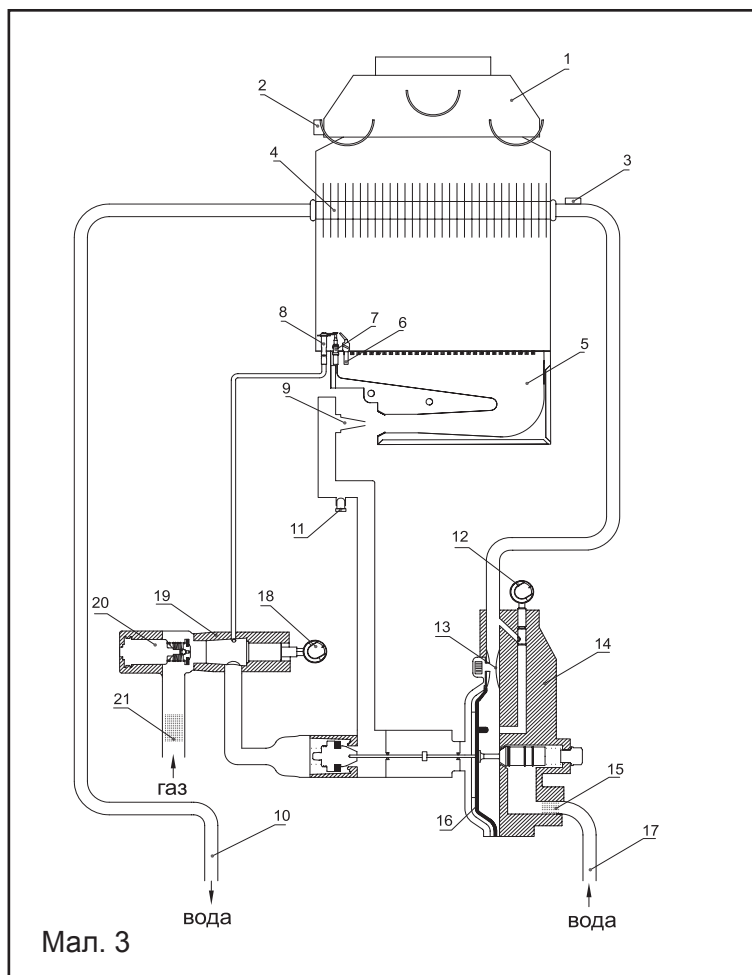
- 1 Тягопереривник
- 2 Місце приєднання трубопроводу для відведення відпрацьованих газів
- 3 Теплообмінник
- 4 Електрод запалювання
- 5 Термопара
- 6 Запальний пальник
- 7 Пальник
- 8 Регулятор потоку

- 9 Ручка регулятора потоку/температури
- 10 Вхід холодної води
- 11 Штуцер для вимірювання тиску газу
- 12 Газовий клапан
- 13 Ручка регулювання витрати газу
- 14 Патрубок подачі газу з фільтром
- 15 Кнопка п'єзорозпалу
- 16 Патрубок виходу нагрітої води
- 17 Датчик перегріву води (105 °C)
- 18 Датчик температури вихідних газів (105 °C)

## 1.7. Гідравлічна схема приладу

Гідравлічна схема приладу наведена на мал. 3

- 1 Тягопереривник
- 2 Датчик температури вихідних газів (105 °С)
- 3 Датчик перегріву води (105 °С)
- 4 Теплообмінник
- 5 Пальник
- 6 Електрод запалювання
- 7 Термопара
- 8 Запальний пальник
- 9 Форсунка
- 10 Вихід нагрітої води
- 11 Штуцер для виміру тиску газу
- 12 Ручка регулятора протока/температури
- 13 Вентурі
- 14 Регулятор потоку
- 15 Водяний фільтр
- 16 Мембрана
- 17 Вхід холодної води
- 18 Ручка регулювання витрати газу
- 19 Газовий клапан
- 20 Магнітна котушка
- 21 Газовий фільтр



## 2. ЕКСПЛУАТАЦІЯ ПРИЛАДУ

### 2.1. Опис роботи приладу

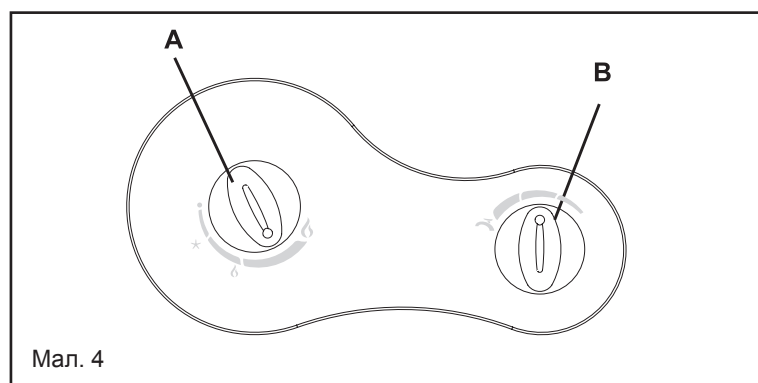
Прилад є газовим апаратом проточного типу для нагрівання води. Розбір гарячої води може проводитися через один або кілька кранів.

При відкритті крана гарячої води запалюється основний пальник і нагріває воду, що протікає по теплообміннику. Прилад має пропорційне регулювання потужності: витрати газу плавно змінюються згідно із витратами гарячої води.

Прилад оснащений регулюючим газовим клапаном, який покращує споживчі властивості виробу, змінюючи подачу газу залежно від розходу води так, щоб температура води на виході приладу лишалася незмінною.

### 2.2. Елементи керування приладом

На мал. 4 зображені елементи керування приладом:



A – ручка регулювання витрати газу

Положення ручки:

			
подачу газу вимкнено	запалювання запального пальника	мінімальні витрати газу	максимальні витрати газу

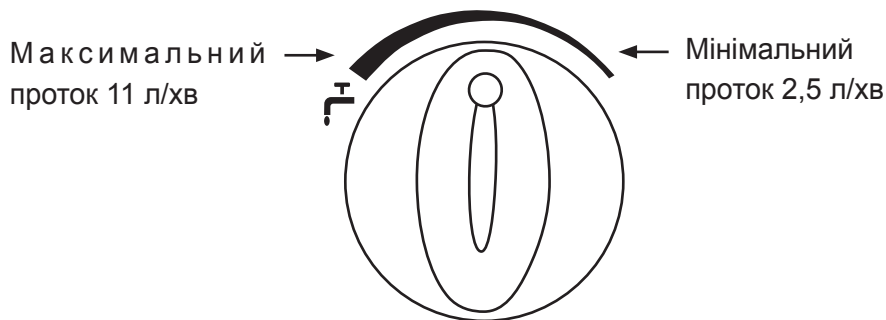


**УВАГА!**

Щоб переключити ручку регулювання витрати газу з мінімального положення в максимальне спочатку натисніть і поверніть далі. Невиконання цієї вимоги може привести до поломки ручки.

B - регулятор потоку/температури води

Положення ручки:



### 2.3. Регулювання теплової потужності

При встановленні ручки регулювання витрати газу у мінімальне положення тепла потужність приладу та температура нагрітої води зменшуються. Рекомендується користуватися цим режимом в тих випадках, коли для нагріву води не потрібна вся потужність приладу, а саме невеликий температурний перепад або малі витрати води у літній період, або відсутності.

### 2.4. Регулювання потоку/температури води

Поворот ручки регулювання потоку/температури до упору ліворуч відповідає максимальній витраті води і, отже, мінімальній температурі, а поворот регулятора до упору праворуч - мінімальній витраті води і, отже, максимальній температурі.

Рекомендації: при першому включенні, при повністю відкритому крані гарячої води у точці споживання, встановіть ручку регулювання потоку/температури води, так щоб досягти оптимальної температури нагрівання та потоку води.

### 2.5. Експлуатація приладу

Для включення нагріву:

- відкрийте газовий кран на газопроводі;
- поверніть ручку A до позначки максимальної витрати газу;
- одночасно натискайте на кнопку п'єзорозпалу (поз. 15 мал. 2) до тих пір, поки від іскри не займеться запальний пальник.
- продовжуйте утримувати ручку A ще протягом 20-30 секунд. Якщо полум'я згасне, повторно натисніть кнопку п'єзорозпалу.
- поверніть ручку A до позначки максимальної витрати газу;



- відкрийте кран відбору гарячої води у точці споживання, розпалиться основний пальник;
  - після закриття крану відбору гарячої води прилад автоматично вимкне подачу газу на основний пальник.
- Якщо полум'я запального або основного пальника згасло, спрацює автоматичний запобіжний клапан. Він перекриває доступ газу до пальників не пізніше ніж через 60 секунд після зникнення полум'я, щоб не створювати загрозованих витоків газу.

Для відновлення роботи приладу повторіть описану вище процедуру включення.

Для вимкнення приладу потрібно повернути ручку регулювання А у положення «вимкнено».

Якщо прилад не використовується протягом тривалого часу, рекомендується закрити запірний газовий кран.

### 3. МОНТАЖ



**УВАГА!**

**Монтаж та підключення приладу до систем газо- і водопостачання повинні виконуватись фахівцями спеціалізованих підприємств, що мають дозвіл на даний вид діяльності. Монтаж виконується згідно вимог ДБН України.**

#### 3.1. Важлива інформація

Монтаж та підключення приладу до систем газо- і водопостачання повинні виконуватись фахівцями спеціалізованих підприємств згідно вимог ДБН та ПБСГ України.

Згідно ПБСГ власник (користувач) повинен забезпечити утримання систем газопостачання відповідно до вимог чинного законодавства України.

При заміні старого приладу на новий обов'язково дотримуйтесь вимог ДБН, ПБСГ України та вимог цього керівництва.

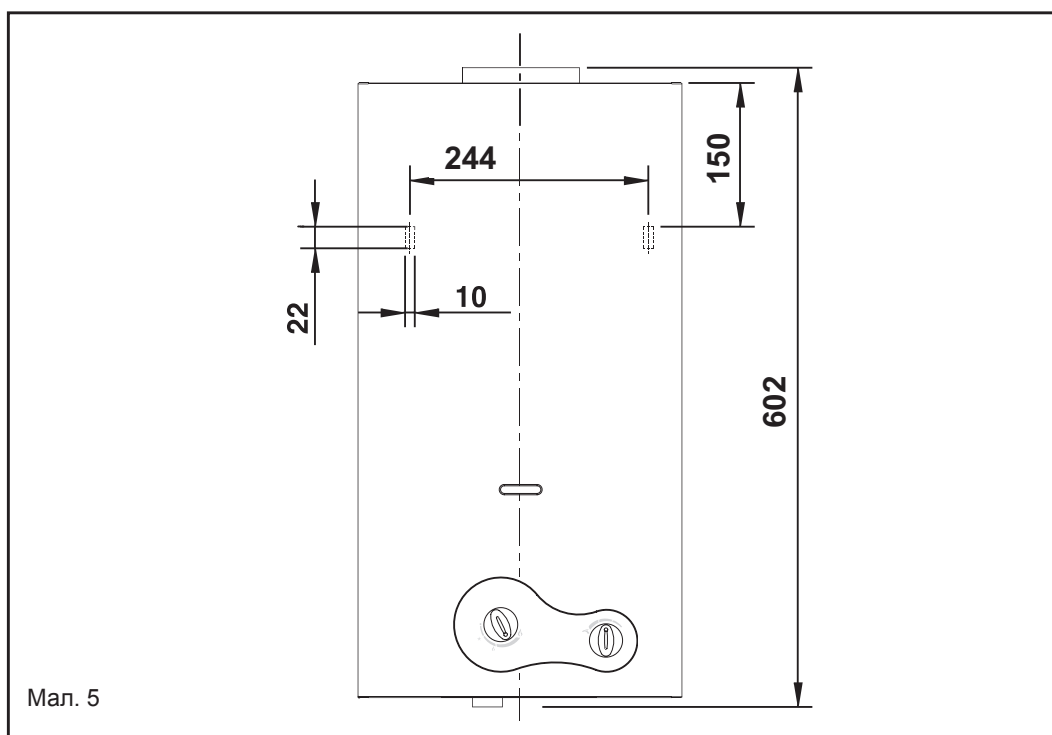
Забороняється встановлювати цей прилад у приміщеннях із підвищеним вмістом пилу або жирних та / або їдких парів у повітрі.

#### 3.2. Розташування в приміщенні

Приміщення та розташування приладу повинно відповідати вимогам ДБН та ПБСГ України.

#### 3.3. Кріплення до стіни

Стіна, на якій монтується прилад повинна мати достатню несучу здатність, щоб витримати вагу приладу з водою у теплообміннику. Для надійного кріплення приладу до стіни використовуйте L-образні шурупи діаметром 8 мм довжиною 80 мм. На мал. 5 наведені монтажні розміри для кріплення приладу до стіни.

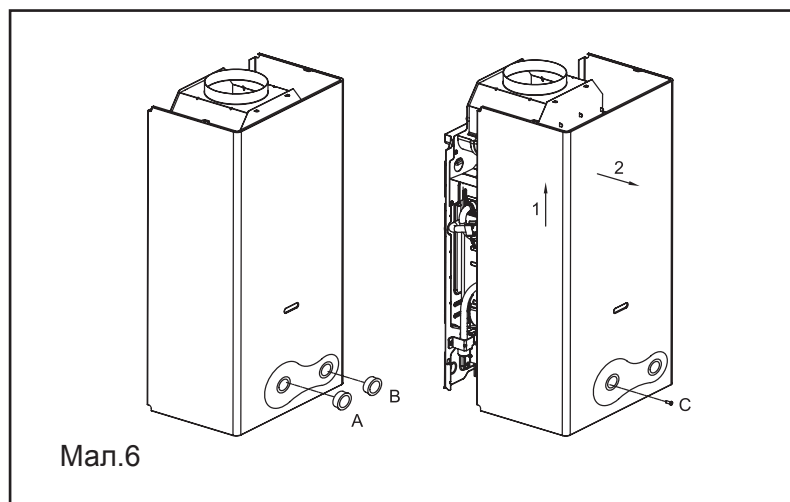


Мал. 5

### 3.4. Зняття передньої панелі приладу

Зняття передньої панелі приладу виконується у такому порядку (мал. 6):

1. Зніміть ручки А і В;
2. Вигвинтіть гвинт С;
3. Змістіть панель вгору таким чином, щоб зняти її з верхніх і бічних скоб кріплення;
4. Змістіть панель вперед на себе;
5. Для встановлення панелі на місце, виконайте цю процедуру у зворотному порядку.



### 3.5. Підключення до системи водопостачання



**УВАГА!**

**Мінімальний проток води через прилад для включення нагріву повинен бути більше 2 л/хв.**

1. Перед приладом на трубах подачі холодної води та виходу нагрітої встановіть запірні крани.
2. Встановіть фільтр, що входить до комплекту поставки, у вхідний штуцер регулятора потоку.
3. Приєднайте трубу холодного водопостачання до штуцера регулятора потоку (поз. 1, мал. 7), що знаходиться праворуч приладу, якщо дивитися на нього спереду.
4. Приєднайте трубу до патрубку виходу нагрітої води (поз. 2 мал. 7), що знаходиться ліворуч приладу, якщо дивитися на нього спереду.
5. Переконайтеся у відсутності протікань.



**УВАГА!**

**Для герметизації з'єднання труби з патрубком виходу нагрітої води використовуйте тільки ущільнювальну прокладку. Стрічка ФУМ або льон не герметизують з'єднання.**

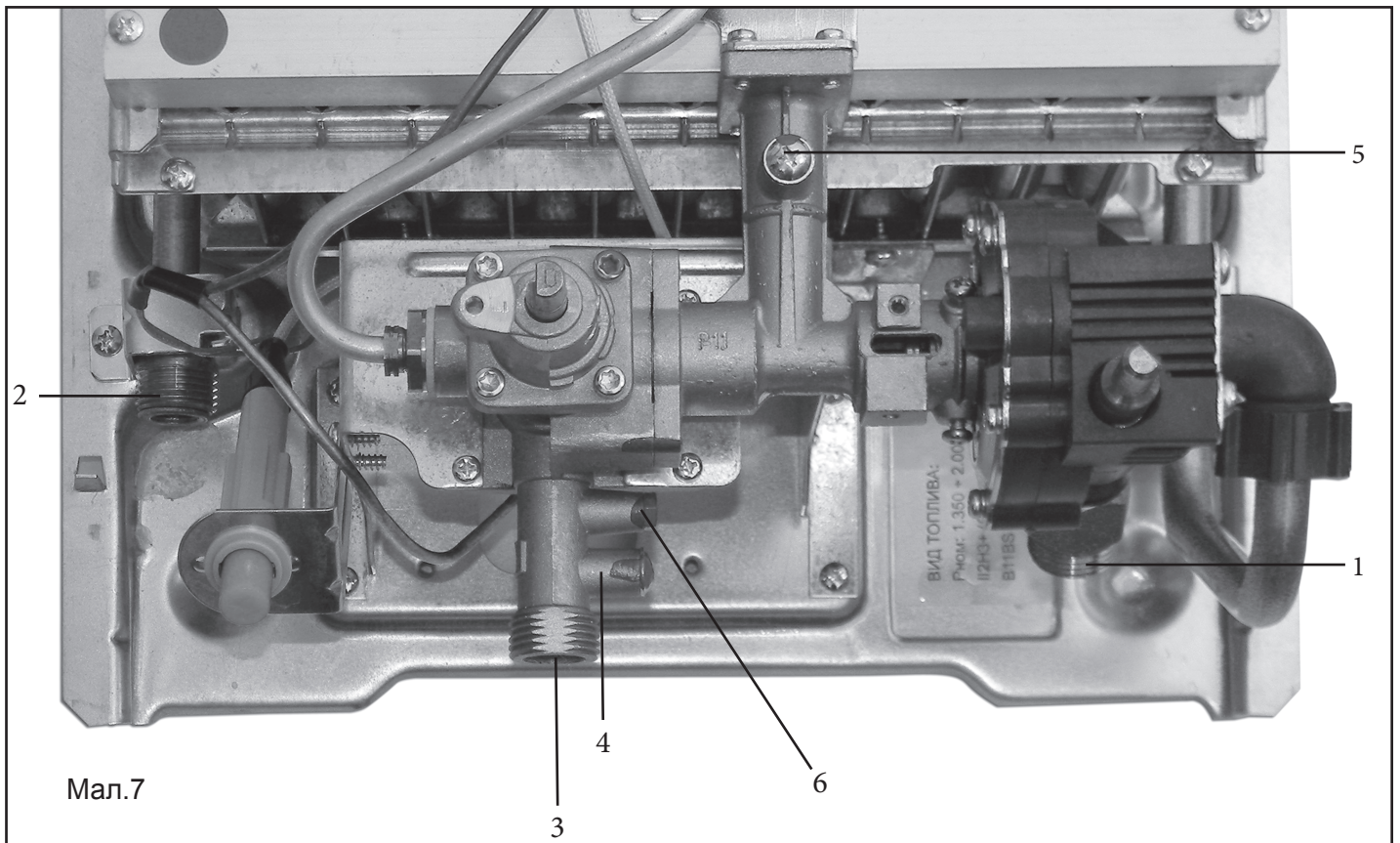
### 3.6. Підключення до системи газопостачання



**УВАГА!**

**Цей прилад призначений для роботи тільки з природним газом групи Н з допустимим тиском 13 мбар. Заборонено підключати прилад до джерела зрідженого природного газу. Підключення приладу до системи газопостачання повинно виконуватися спеціалістом організації з відповідним дозволом.**

1. Переконайтеся, що прилад розрахований на той тип газу, який до нього підведений, звірившись з інформацією на етикетці виробу.
2. Переконайтеся, що тиск у газопроводі, знаходиться у межах, зазначених на ідентифікаційній табличці приладу.
3. Переконайтеся, що тракт подачі газу розрахований на витрати газу, відповідно до необхідної потужності приладу, згідно даних, вказаних в таблиці в п.1.4.



Мал.7

4. Приєднайте спеціалізований шланг, призначений для підключення газових приладів до систем газопостачання, до патрубку подачі газу (поз. 3, мал. 7).
5. Перевірте герметичність у місці приєднання з'єднання.

**⚠ УВАГА!**

**Для герметизації з'єднання шлангу з патрубком подачі газу використовуйте тільки ущільнювальну прокладку. Стрічка ФУМ або льон не герметизують з'єднання.**

У випадку некваліфікованого монтажу, витoku газу в місцях під'єднання газопроводу до приладу, запірною газового крану, що може привести до займання приладу та нанесенню шкоди, як власнику приладу так і третім особам, відповідальність за нанесені збитки несе організація, що виконувала монтаж і підключення газопроводу.

### 3.7. Регулювання тиску газу

Виміряти та відрегулювати тиск газу можливо як на вході до газового клапану (поз. 4, мал. 7), так і на вході пальнику (поз. 5).

Для вимірювання та регулювання тиску газу для відповідності даним, зазначеним у таблиці розділу 1.4:

1. Зніміть передню панель приладу згідно п. 3.4.
2. Для заміру тиску на вході до газового клапану викрутіть гвинт (поз. 4) та приєднайте манометр.
- Для заміру тиску на вході пальнику викрутіть гвинт (поз. 5) та приєднайте манометр.
3. Викрутіть болт (поз. 6).
4. Включіть прилад, та відкрийте кран гарячої води у місті споживання.
5. Після запалення основного пальника відрегулюйте тиск газу, повертаючи головку гвинта, що знаходиться під болтом (поз. 6) від середнього заводського положення:
  - за годинниковою стрілкою у вертикальне положення відносно приладу – максимальний тиск;
  - проти годинникової стрілки у горизонтальне положення відносно приладу – мінімальний тиск.

### 3.8. Підключення до системи газовідведення



**УВАГА!**

**Заборонено відключати датчик температури вихідних газів (поз.1, мал. 2).**

**Заборонено встановлювати не оригінальні датчики інших виробників.**

**Це може призвести до неконтрольованого проникнення відпрацьованих газів в приміщення.**

**Якщо датчик спрацював, це свідчить про несправність димохідного каналу. Заборонено вмикати прилад до усунення несправності.**

Згідно ПСБГ України власники приміщень повинні своєчасно перевіряти стан і за потреби проводити ремонт димохідних і вентиляційних каналів.

Прилад повинен бути з'єднаний з димохідним каналом згідно з вимогами ДБН України Додаток Ж.

При спрацюванні датчика температури вихідних газів необхідно:

1. Перевірити справність димохідного каналу за допомогою фахівців спеціалізованої організації.
2. Перевірити справність датчика температури вихідних газів за допомогою фахівців авторизованого сервісного центру.

Датчик температури вихідних газів автоматично включається після його охолодження.

### 4. ТЕХНІЧНЕ ОБСЛУГОВУВАННЯ

Обов'язково через рік від дати продажу і далі щорічно необхідно проводити технічне обслуговування приладу в авторизованому сервісному центрі.

Для забезпечення безперебійної та безпечної роботи приладу необхідно проводити його щорічне технічне обслуговування силами фахівців авторизованого сервісного центру, що пройшли атестацію з роботи із газовим обладнанням.

Перед початком будь-яких робіт з очищення, технічного обслуговування, зняття передньої панелі необхідно вимкнути прилад і закрити запірний газовий кран.

При цьому виконуються такі роботи:

- Перевірка роботи основного і запального пальників, запального електрода;
- Очищення водяного та газового фільтрів;
- Очищення зовнішньої поверхні теплообмінника.

О проведенні технічного обслуговування фахівець повинен зробити запис у таблиці обліку робіт у гарантійному талоні.

По мірі забруднення передню панель рекомендується мити ганчіркою, змоченою водою з милом.

### 5. УМОВИ ГАРАНТІЙНОГО ОБСЛУГОВУВАННЯ

Виробник: «Бутан Індастріал Груп» (Butane Industrial Group)

Адреса виробника: Іст Ховейзе Стріт, 34. 15599-43611 Тегеран, ІР Іран

Розробник: ТОВ «Інновіта» (Innovita S.r.l.)

Адреса розробника: Віа Пасколо, 4. 23842, Бозізьо Паріні, Лекко, Італія

З питань гарантійного та післягарантійного обслуговування звертайтеся до ТОВ «Атлантик-Гейзер» за телефоном 0-800-500-885 (безкоштовно з усіх телефонів) або за 62441, Харківська обл., Харківський р-н, с. Циркуни, вул. Пушкінська, буд.6.

Гарантійний термін експлуатації приладу складає 12 місяців з дня продажу.

Виробник гарантує відповідність приладу вимогам зазначеним в цьому керівництві при дотриманні споживачем правил монтажу, підключення та експлуатації.

При купівлі приладу вимагайте правильного заповнення гарантійних документів, перевірки зовнішнього вигляду виробу, цілісності його елементів і комплектності. Претензії, що стосуються механічних ушкоджень і некомплектності приладу після продажу не приймаються.

Гарантійні документи дійсні тільки в оригіналі з позначкою про дату та місце продажу, підписом продавця, печаткою продавця (при наявності). При втраті гарантійних документів споживач втрачає право на гарантійне обслуговування.

Вартість встановлення не входить у вартість виробу.

Гарантійне обслуговування виконується безкоштовно протягом гарантійного терміну експлуатації авторизованим сервісним центром. Прилад приймається на гарантійний ремонт тільки з керівництвом із експлуатації, з правильно заповненими гарантійним талоном, фіскальним чеком і заявою споживача (при необхідності).

При виявленні несправності споживач повинен відключити прилад від систем газо- і водопостачання, і звернутися до сервісної служби за телефоном 0-800-500-885 (безкоштовно з усіх телефонів) для отримання консультацій.

У випадку появи запаху газу споживач повинен закрити газовий кран, відкрити вікна, та з іншого приміщення зателефонувати у аварійну газову службу по номеру 104.

Заборонено демонтувати прилад до приїзду фахівця авторизованого сервісного центру. В цьому випадку прилад не підлягає гарантійному обслуговуванню.

Строк виконання гарантійних зобов'язань становить не більше ніж 14 діб з дня приймання сервісною службою заяви на ремонт від споживача за телефоном 0-800-500-885.

Виробник не несе відповідальності за відхилення параметрів систем газо- і водопостачання від норми і їх технічний стан, а також несправності приладу, викликані цими відхиленнями.

Гарантійне обслуговування не проводиться у випадках:

- якщо прилад розташовано у приміщеннях, де згідно ДБН України не допускається розташування газового обладнання даного типу;
- якщо монтаж та підключення до систем газо- і водопостачання з порушенням вимог ДБН та ПСБГ України;
- порушення вимог цього керівництва щодо монтажу, підключення та експлуатації;
- механічних ушкоджень приладу;
- внесення технічних змін у прилад;
- якщо дефект викликаний дією непереборних сил (пожежа, затоплення, природні катастрофи та. т.п.);
- якщо дефект викликаний неналежною вентиляцією приміщення, підвищеною вологістю;
- якщо дефект викликаний попаданням у прилад сторонніх предметів, рідин, пилу, тощо;
- якщо дефект викликаний невідповідним ПСБГ України станом димохідного каналу;
- якщо дефект виник внаслідок відхилення параметрів систем газо- і водопостачання;
- невідповідністю якості води Державним санітарним правилам і нормам «Вода питна. Гігієнічні вимоги до якості води централізованого господарсько-питного водопостачання».

У цих випадках ремонт сплачує споживач.

Виробник не несе ніяких інших зобов'язань та відповідальності, окрім вказаних в цьому керівництві.

У випадку виклику фахівця сервісного центру з не гарантійного випадку, споживач сплачує вартість виклику згідно прейскуранта авторизованого сервісного центру.

При неправильному оформленні або втраті гарантійних документів їхнє відновлення виконується у встановленому законодавством України порядку.

Виробник залишає за собою право вносити зміни до керівництва з експлуатації, монтажу, технічного обслуговування приладу без повідомлення споживача.

## 6. НЕСПРАВНОСТІ ТА МЕТОДИ ЇХ УСУНЕННЯ

НЕСПРАВНОСТІ	ПРИЧИНИ	СПОСОБИ УСУНЕННЯ
Немає іскри	- Від'єднався провід п'єзоелемента - Несправний п'єзоелемент - П'єзоелемент не з'єднаний з масою - Несправний електрод	- Приєднайте дрiт - Перевірте, замініть - Перевірте - Замініть
Іскра є, але запальний палик не запалюється	- Засмітилася форсунка запального палика - Неправильне положення електрода розпалювання - Немає газу - Повітря у газопроводі	- Продуйте - Відрегулюйте електрод розпалу - Відкрийте газовий кран - Випустіть повітря
Запальний палик згасає	- Термопара відпрацювала свій термін - Несправна катушка	- Замініть - Замініть
Запальний палик горить, а основний палик не горить	- Недостатній тиск води - Пошкоджена мембрана	- Створіть нормальний тиск в системі - Поверніть перемикач праворуч до кінця - Замініть
Під час перекивання води палик не гасне	- Засмітилося сідло затвора газового клапана - Поршень або шток клапана води заклинено у відкритому положенні	- Перевірте, очистіть - Зніміть, очистіть, за необхідності замініть - Перевірте
Затримки під час запалювання, хлопки на палику	- Полум'я запального знаходиться занадто далеко від основного палика, або воно коротке	- Відрегулюйте полум'я, очистіть інжектор і запальний палик
Пластини теплообмінника швидко забруднюються	- Погана тяга або заповнене приміщення - Жовте полум'я - Підвищена витрата газу	- Перевірте тягу у димарі - Перевірте тип газу, очистіть палик - Перевірте, відрегулюйте
Запах газу	Витік газу через ущільнення у стиках труб	- Не вмикайте електричні вимикачі і будь-які інші прилади, що викликають іскроутворення - Провітріть приміщення - Перевірте трубопроводи і знайдіть витік газу
Запах продуктів згорання	- Засмічений димар - Підвищені витрати газу	- Перевірте тягу в димарі і стан димаря - Перевірте, відрегулюйте

### Гарантійний талон

### Заповнює продавець

Водонагрівач модель \_\_\_\_\_ Заводський № 

--	--	--	--	--	--	--	--	--	--	--	--	--	--	--	--

Продавець \_\_\_\_\_ Дата продажу \_\_\_\_\_ Ціна \_\_\_\_\_  
(назва, адреса) (число, місяць, рік) (гривень)

(ПІВ відповідальної особи продавця)

(підпис)

МП

### Заповнює виконавець

Товар прийнято на гарантійне обслуговування \_\_\_\_\_ Дата \_\_\_\_\_  
(назва сервісного центру) (число, місяць, рік)

### Облік робіт з технічного обслуговування та гарантійного ремонту

Дата	Опис недоліків	Зміст виконаної роботи, найменування і тип замічених комплектуючих виробів	ПІБ, підпис виконавця

Примітка: додатково вноситься інформація про роботи щодо запобігання виникненню пожежі.

дійсний у разі заповнення

**ВІДРИВНИЙ ТАЛОН**

на технічне обслуговування протягом 1 року  
гарантійного терміну експлуатації

дійсний у разі заповнення

**ВІДРИВНИЙ ТАЛОН**

на гарантійний ремонт протягом 1 року  
гарантійного терміну експлуатації

дійсний у разі заповнення

**ВІДРИВНИЙ ТАЛОН**

на гарантійний ремонт протягом 1 року  
гарантійного терміну експлуатації

**Заповнює продавець**

Водонагрівач модель \_\_\_\_\_

Заводський №

--	--	--	--	--	--	--	--	--	--	--	--	--	--	--	--	--	--	--	--

Дата виготовлення \_\_\_\_\_

(число, місяць, рік)

Продавець \_\_\_\_\_

(назва, адреса)

Дата продажу \_\_\_\_\_

(число, місяць, рік)

Матеріально відповідальна особа \_\_\_\_\_

(підпис та розшифрування)

**МП**

**Заповнює продавець**

Водонагрівач модель \_\_\_\_\_

Заводський №

--	--	--	--	--	--	--	--	--	--	--	--	--	--	--	--	--	--	--	--

Дата виготовлення \_\_\_\_\_

(число, місяць, рік)

Продавець \_\_\_\_\_

(назва, адреса)

Дата продажу \_\_\_\_\_

(число, місяць, рік)

Матеріально відповідальна особа \_\_\_\_\_

(підпис та розшифрування)

**МП**

**Заповнює продавець**

Водонагрівач модель \_\_\_\_\_

Заводський №

--	--	--	--	--	--	--	--	--	--	--	--	--	--	--	--	--	--	--	--

Дата виготовлення \_\_\_\_\_

(число, місяць, рік)

Продавець \_\_\_\_\_

(назва, адреса)

Дата продажу \_\_\_\_\_

(число, місяць, рік)

Матеріально відповідальна особа \_\_\_\_\_

(підпис та розшифрування)

**МП**

Корінець відривного талона на гарантійний ремонт  
протягом 1 року гарантійного терміну експлуатації

Вилучений \_\_\_\_\_ 20 р.

Виконавець \_\_\_\_\_

(підпис та розшифрування)

Корінець відривного талона на гарантійний ремонт  
протягом 1 року гарантійного терміну експлуатації

Вилучений \_\_\_\_\_ 20 р.

Виконавець \_\_\_\_\_

(підпис та розшифрування)

Корінець відривного талона на гарантійний ремонт  
протягом 1 року гарантійного терміну експлуатації

Вилучений \_\_\_\_\_ 20 р.

Виконавець \_\_\_\_\_

(підпис та розшифрування)

<small>дійсний у разі заповнення</small> <b>ВІДРИВНИЙ ТАЛОН</b> на технічне обслуговування протягом 1 року гарантійного терміну експлуатації	<small>дійсний у разі заповнення</small> <b>ВІДРИВНИЙ ТАЛОН</b> на гарантійний ремонт протягом 1 року гарантійного терміну експлуатації	<small>дійсний у разі заповнення</small> <b>ВІДРИВНИЙ ТАЛОН</b> на гарантійний ремонт протягом 1 року гарантійного терміну експлуатації
<p><b>Заповнює виконавець</b></p> <p>Виконавець _____  <small>(підприємство, організація, адреса)</small></p> <p>Причина ремонту. Назва заміненого комплектуючого виробу, складової частини:  _____  _____  _____  _____</p> <p>Дата проведення робіт _____  <small>(число, місяць, рік)</small></p> <p>Підпис особи, що виконала роботу, та його розшифрування _____  _____</p> <p><b>МП</b></p> <p>Підпис споживача, що підтверджує виконання гарантійного ремонту _____  _____</p>	<p><b>Заповнює виконавець</b></p> <p>Виконавець _____  <small>(підприємство, організація, адреса)</small></p> <p>Причина ремонту. Назва заміненого комплектуючого виробу, складової частини:  _____  _____  _____  _____</p> <p>Дата проведення робіт _____  <small>(число, місяць, рік)</small></p> <p>Підпис особи, що виконала роботу, та його розшифрування _____  _____</p> <p><b>МП</b></p> <p>Підпис споживача, що підтверджує виконання гарантійного ремонту _____  _____</p>	<p><b>Заповнює виконавець</b></p> <p>Виконавець _____  <small>(підприємство, організація, адреса)</small></p> <p>Причина ремонту. Назва заміненого комплектуючого виробу, складової частини:  _____  _____  _____  _____</p> <p>Дата проведення робіт _____  <small>(число, місяць, рік)</small></p> <p>Підпис особи, що виконала роботу, та його розшифрування _____  _____</p> <p><b>МП</b></p> <p>Підпис споживача, що підтверджує виконання гарантійного ремонту _____  _____</p>

