

BAXI

ECOFOUR

uk

Високопродуктивні газові настінні котли
Настанова з монтажу та експлуатації (паспорт виробу)

089-20



EAC



Шановний користувач,

Ми переконані, що придбаний Вами виріб буде відповідати всім Вашим вимогам. Наші вироби розроблені таким чином, щоб забезпечити хорошу роботу, простоту і легкість експлуатації. Збережіть цю настанову і користуйтеся нею у разі виникнення будь-якої проблеми. У цій настанові Ви знайдете корисні відомості, які допоможуть Вам правильно і ефективно використовувати свій виріб.

Наша компанія постійно працює над удосконаленням своїх виробів і зберігає за собою право в будь-який момент і без попереднього повідомлення змінювати інформацію, наведену в даному документі. Ця настанова є інформаційною підтримкою і не може розглядатися в якості договору по відношенню до третіх осіб.

Устаткування може використовуватися дітьми, не молодше 8 років, людьми з обмеженими фізичними або розумовими можливостями або людьми з недостатнім досвідом і знаннями лише під наглядом і за умови, що вони були навчені безпечному поводженню з обладнанням і зрозуміли небезпеки, пов'язані з його експлуатацією. Не дозволяйте дітям гратися з обладнанням. Дії з чищення і догляду, що входять в обов'язки користувача, не повинні виконуватися дітьми без догляду.




Компанія BAXI (BAXI S.p.A.) є європейським лідером з виробництва високотехнологічних котлів та систем опалення, сертифікована CSQ по системах управління якістю (ISO 9001), по охороні навколишнього середовища (ISO 14001) та по забезпеченню здоров'я та безпеки (OHSAS 18001). Дана сертифікація підтверджує, що стратегічними завданнями компанії BAXI S.p.A. є охорона навколишнього середовища, надійність та якість власної продукції, забезпечення здоров'я та безпеки працівників. Компанія прагне до постійного вдосконалення зазначених аспектів, з метою найбільш повного задоволення своїх клієнтів.



ЗМІСТ

НАСТАНОВА ДЛЯ КОРИСТУВАЧА

1. Підготовка до встановлення	4
2. Підготовка до першого пуску	4
3. Пуск котла.....	5
4. Регулювання температури теплоносія і температури гарячої санітарної води	6
5. Опис кнопки  (Літо – Зима – Тільки Опалення – Вимкнено)	6
6. Заповнення системи.....	7
7. Вимкнення котла.....	7
8. Переведення котла на інший тип газу.....	7
9. Вимкнення на тривалий період. Захист від замерзання (контур опалення)	8
10. Система безпеки: індикатори і спрацювання	8
11. Вказівки щодо догляду	8

НАСТАНОВА ДЛЯ ТЕХНІЧНОГО ПЕРСОНАЛУ

12. Загальні відомості.....	9
13. Перевірки перед встановленням котла	9
14. Установка котла.....	10
15. Габаритні розміри котла.....	11
16. Встановлення димоходу і повітроводу.....	12
17. Підключення до електроживлення	16
18. Приєднання кімнатного термостата	17
19. Порядок переведення котла на інший тип газу і налаштування тиску	18
20. Виведення інформації на дисплей котла	19
21. Установка параметрів	20
22. Пристрої регулювання і запобіжні пристрої.....	21
23. Розміщення електроду розпалу – датчика полум'я.....	22
24. Контроль димових газів	22
25. Характеристики витрата/напір	22
26. Приєднання датчика вуличної температури	23
27. Приєднання зовнішнього бойлера.....	23
28. Щорічне технічне обслуговування.....	24
29. Чищення фільтрів.....	24
30. Чищення від вапняного накипу в системі ГВП.....	24
31. Демонтаж вторинного теплообмінника.....	24
32. Функціональні схеми	25
33. Схеми електричних з'єднань	29
34. Технічні дані.....	33

1. ПІДГОТОВКА ДО ВСТАНОВЛЕННЯ

Котел призначений для нагріву води не вище температури кипіння при атмосферному тиску. Він підключається до системи опалення і до системи приготування гарячої води відповідно до його характеристик і потужності. Котел повинен встановлюватися кваліфікованим фахівцем.

До установки котла необхідно:

- a) Перевірити, що котел налаштований на роботу з даним типом газу. Дана інформація наведена на упаковці і на таблиці (шильдiku) котла.
- b) Переконаватися, що в димоході є достатня тяга, відсутні звуження, і немає надходження сторонніх продуктів згоряння, за винятком тих випадків, коли димар спеціально спроектований для обслуговування декількох пристроїв.
- c) При приєднанні димохідного патрубку до вже наявного димоходу перевірити, що димохід повністю очищений, тому що при роботі котла частки сажі можуть відірватися від стінок димоходу і закрити вихід продуктів згоряння, створивши тим самим небезпечну ситуацію.
- d) Крім того, щоб зберегти дію гарантії на прилад і для підтримки його правильного функціонування, необхідно застосовувати такі заходи безпеки:

1. Контур гарячого водопостачання (ГВП):

- 1.1. якщо жорсткість води вище значення 20°F (де $1^{\circ} \text{F} = 10 \text{ мг CaCO}_3$ на 1 літр води) слід встановити поліфосфатний дозатор або подібну систему для пом'якшення води, яка відповідає чинним нормативам.
- 1.2. ретельно промити виріб після його установки і перед початком експлуатації.
- 1.3. переконаватися, що підключення контуру гарячого водопостачання виконано відповідно до чинних законів, правил і нормативів.
- 1.4. для надійної роботи і зручності обслуговування настійно рекомендується встановлювати на вхідній трубі холодного водопостачання запірний кран з фільтром.

2. Контур опалення

2.1. нове обладнання

Перед установкою котла система опалення повинна бути попередньо очищена. Щоб прибрати можливі відкладення або забруднення (шматочки обшивки, спайки, і т.п.), використовуйте призначені для цього засоби, наявні у вільному продажу. Дані засоби, які використовуються для очищення системи опалення, не повинні містити концентровану кислоту або луг, що можуть пошкоджувати метал і елементи обладнання з пластика і гуми (наприклад, SENTINEL X300 або X400 і FERNOX Rigenatore для опалювального обладнання). При використанні очищувальних засобів необхідно суворо дотримуватися вказівок інструкцій щодо їх застосування.

2.2. експлуатоване обладнання:

Перед установкою котла система опалення повинна бути попередньо очищена від бруду і відкладень, використовуючи призначені для цього засоби, наявні у вільному продажу (див. пункт 2.1) Для захисту обладнання від накипу необхідно використовувати речовини-інгібітори, такі як SENTINEL X100 і FERNOX Protettivo для опалювального обладнання. При використанні даних речовин необхідно суворо дотримуватися вказівок інструкцій щодо їх застосування. Необхідно врахувати, що наявність відкладень в теплообміннику призводить до неправильного функціонування котла (перегрів, шум теплообмінника і т.п.)

- 2.3. Рекомендується встановити запірні крани на трубах подачі і повернення системи опалення і фільтра на трубі повернення («обратки»).

При недотриманні даних рекомендацій прилад знімається з гарантійного обслуговування

2. ПІДГОТОВКА ДО ПЕРШОГО ПУСКУ

Перший пуск котла повинен виконуватись кваліфікованим фахівцем. Необхідно переконатися в наступному:

- a) Параметри систем електроживлення, постачання водою, газом, повітрям, систем відведення відпрацьованих газів, опалення, гарячого водопостачання відповідають чинним нормативним документам і враховують особливості конструкції даного котла.
- b) Установка зроблена відповідно до чинних законів, правил і нормативів.
- c) Електропостачання і заземлення пристрою відповідають чинним законам, правилам і нормативам.

При недотриманні перерахованих вище вимог гарантія від заводу-виготовлювача втрачає свою силу. Перед першим пуском зніміть з котла целофанову захисну плівку. Щоб не пошкодити пофарбовані поверхні, під час миття і чищення поверхонь не використовуйте жорсткі інструменти або абразивні миючі засоби.







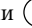

Пристрій не повинен використовуватися дітьми, людьми з фізичними та ментальними проблемами, або без достатнього досвіду і знань, за винятком, коли вони користуються послугами особи, відповідальної за їх безпеку, роблять це під наглядом або за інструкцією, призначеної для пристрою.


3. ПУСК КОТЛА


Гарантійні зобов'язання, виконуються організацією, що здійснила перший пуск котла. Дана організація повинна мати встановлені законом дозволи. Початок гарантійного терміну настає з дати першого пуску. Для здійснення першого пуску і подальшого обслуговування котла рекомендуємо Вам звертатися до авторизованих сервісних центрів ВАХІ. Адреси та телефони сервісних центрів запитуйте у торговельній організації або на сайті виробника.

Знаючи місцеві умови, параметри електро-, газо-, та водопостачання, обслуговуюча організація має право вимагати встановлення додаткового обладнання (стабілізатор напруги, пом'якшувач води і т.п.)


Для запуску котла необхідно:

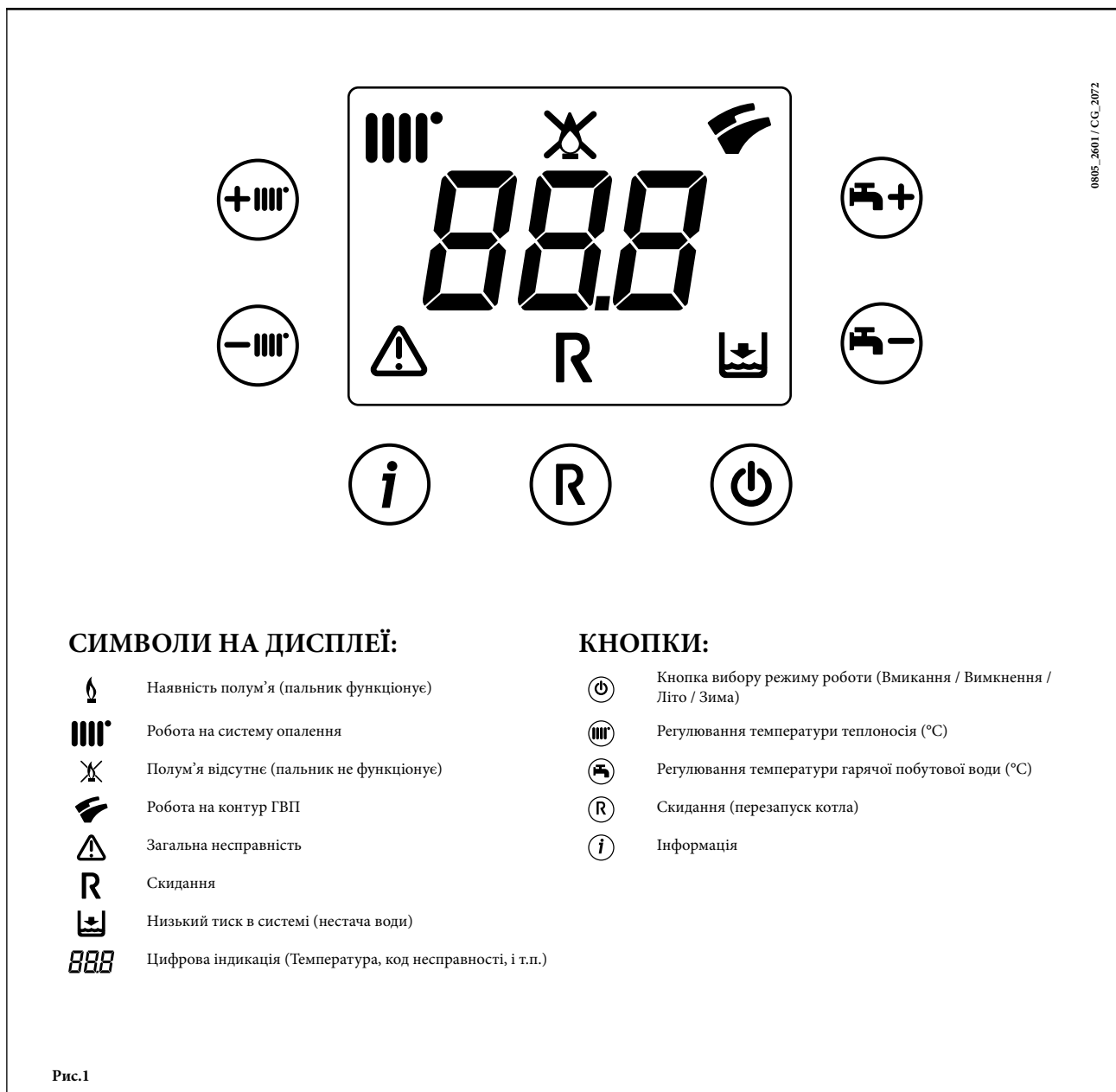
- підключити котел до електромережі;
- відкрити газовий кран;
- натиснути кнопку  щоб встановити режим роботи котла Літо , Зима  або тільки опалення ;
- встановити необхідні значення температури в системах опалення  і ГВП , діючи кнопками  .

Коли котел запущений (пальник функціонує), на дисплеї відображається символ .





У режимі Літо , котел працює тільки на виробництво гарячої побутової води.


УВАГА

При першому вмиканні всередині труби подачі газу можуть утворитися повітряні пробки. У таких випадках пальник не включатиметься і станеться блокування котла. При виникненні даної проблеми видаліть з газової системи повітря і повторіть процедуру вмикання котла, утримуючи не менше 2 сек кнопку Скидання .




4. РЕГУЛЮВАННЯ ТЕМПЕРАТУРИ ТЕПЛОНОСІЯ І ТЕМПЕРАТУРИ ГАРЯЧОЇ САНІТАРНОЇ ВОДИ


Обладнання повинне бути оснащено кімнатним термостатом для контролю температури в приміщенні. Регулювання температури теплоносія  і температури гарячої побутової води  здійснюється за допомогою кнопок   (див. Рис.1).

Наявність полум'я на пальнику показано на дисплеї панелі управління символом , як описано в розділі 3.

СИСТЕМА ОПАЛЕННЯ

Під час роботи котла на систему опалення на дисплеї (Рис.1) почне блимати символ  і температура (°C) на подачі в систему опалення.


СИСТЕМА ГВП



Під час роботи котла на систему ГВП на дисплеї (Рис.1) почне блимати символ  і температура (°C) гарячої побутової води).


5. ОПИС КНОПКИ (ЛІТО – ЗИМА – ТІЛЬКИ ОПАЛЕННЯ – ВИМКНЕНО)

Натискаючи цю кнопку, можна встановити такі режими роботи котла:

- ЛІТО
- ЗИМА
- ТІЛЬКИ ОПАЛЕННЯ
- ВИМКНЕНО

При роботі котла в режимі **ЛІТО** на дисплеї відображається символ . Котел працює тільки на приготування гарячої води (функція «захист від замерзання» залишається активна).

При роботі котла в режимі **ЗИМА** на дисплеї відображаються символи  . Котел працює як на опалення, так і на приготування гарячої води (функція «захист від замерзання» активна).

При роботі котла в режимі **ТІЛЬКИ ОПАЛЕННЯ** на екрані відображається символ . Котел працює тільки на опалення (функція «захист від замерзання» залишається активна).

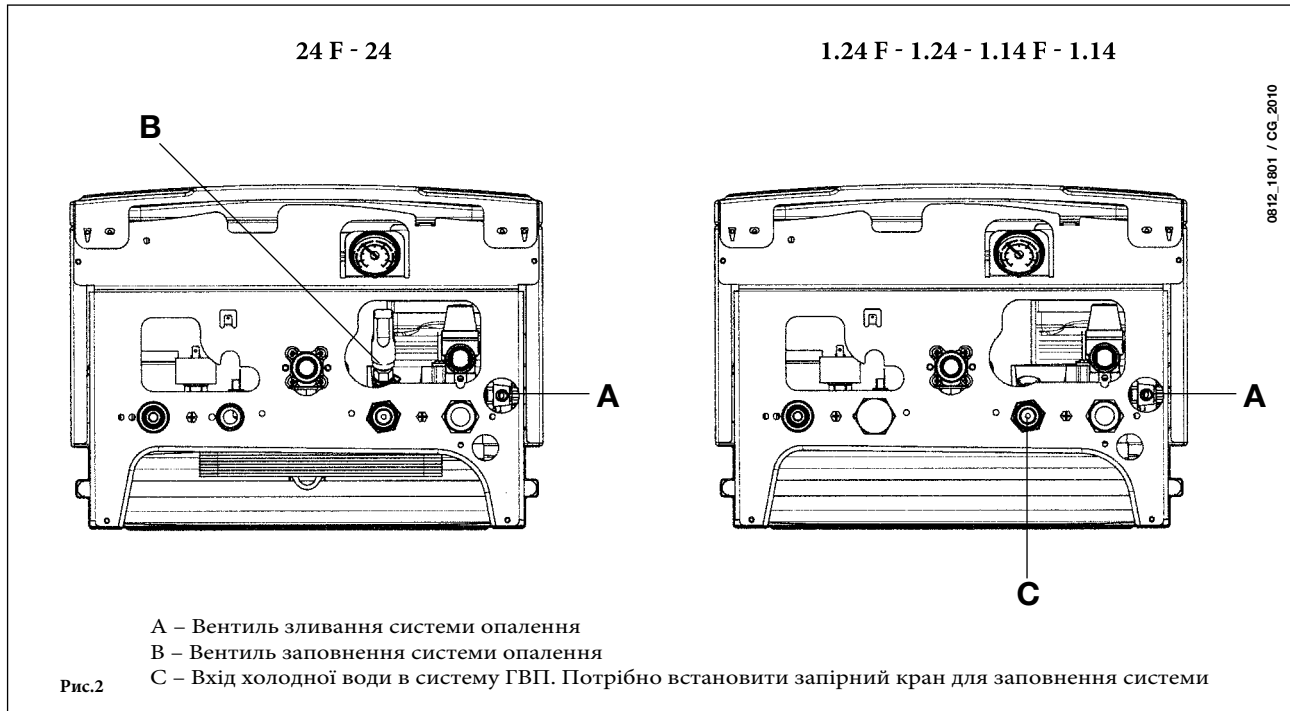
У режимі **ВИМКНЕНО** на дисплеї відсутні обидва символи  . Котел не працює, залишається активна тільки функція «захист від замерзання».

6. ЗАПОВНЕННЯ СИСТЕМИ

УВАГА

Вимкніть електроживлення котла за допомогою двополюсного перемикача.

ВАЖЛИВО: Регулярно перевіряйте по манометру, щоб тиск знаходився в межах від 0,7 до 1,5 бар при холодній системі опалення. При перевищенні тиску відкрийте зливний вентиль. Якщо тиск нижче норми відкрийте вентиль заповнення (Рис.2). Радимо відкривати кран дуже повільно для полегшення видалення повітря.



Котел оснащений реле мінімального тиску в системі опалення, яке відключає котел при падінні тиску в котлі і в системі опалення нижче, ніж 0,5 бар.

Примітка: При необхідності часто коригувати тиск в котлі і в системі опалення, слід викликати кваліфікованого фахівця з обслуговуючої організації

7. ВИМКНЕННЯ КОТЛА

Для вимкнення котла необхідно відключити електроживлення приладу. Коли котел знаходиться в режимі «ВИМКНЕНО» (див. розділ 5) котел не працює (на дисплеї відображається напис **OFF**), але електричний контур котла залишається під напругою і залишається активною функція «захист від замерзання» (розділ 9).

8. ПЕРЕВЕДЕННЯ КОТЛА НА ІНШИЙ ТИП ГАЗУ

Котел може працювати як на природному G20, так і на зрідженому газі G31. Переведення на роботу з іншим типом газу повинен виконувати тільки кваліфікований фахівець обслуговуючої організації, що має відповідні дозволи на роботу з газовим обладнанням. При недотриманні цієї умови котел знімається з гарантійного обслуговування.

9. ВИМКНЕННЯ НА ТРИВАЛИЙ ПЕРІОД, ЗАХИСТ ВІД ЗАМЕРЗАННЯ (КОНТУР ОПАЛЕННЯ)

Рекомендується уникати частих зливань рідини з системи опалення і частих заповнень (підживлення) системи опалення, тому що часта заміни рідини призводить до непотрібних шкідливих відкладень усередині гідравлічних компонентів котла. Якщо котел не використовується в зимовий період і існує небезпека замерзання, Ви можете використовувати в системі опалення незамерзаючі рідини - антифризи. В інструкціях виробника антифризу має бути зазначено, що даний антифриз призначений саме для систем опалення. При використанні антифризу необхідно строго дотримуватися рекомендацій виробника. Для двоконтурних котлів рекомендується використовувати антифризи на базі пропіленгліколя. Рекомендована концентрація антифризу повинна відповідати температурі замерзання від мінус 15 °С до мінус 20 °С.

У котлі працює функція «захист від замерзання», яка при температурі води на подачі системи опалення менше 5 °С включає паливник; паливник працює до досягнення температури 30 °С на подачі.

Ця функція працює, якщо:

- котел підключений до електроживлення;
- котел підключений до діючої системи газопостачання;
- тиск в системі опалення відповідає встановленим параметрам;
- котел не заблокований в аварійному режимі

10. СИСТЕМА БЕЗПЕКИ: ІНДИКАТОРИ І СПРАЦЮВАННЯ

У разі несправності на дисплеї з'явиться її код (наприклад, E 01):



Для перезапуску котла утримувати кнопку **(R)** не менше 2 сек. При повторних зупинках котла в аварійному режимі слід звернутися в обслуговуючу організацію.

УВАГА: Можливо здійснити лише 5 спроб перезапуску котла, потім котел блокується.

Для здійснення нової спроби перезапуску котла необхідно відключити котел від електроживлення на кілька секунд.

КОД НЕСПРАВНОСТІ	ОПИС НЕСПРАВНОСТІ	ЗАХОДИ ПО УСУНЕННЮ
E01	Відсутність розпалу	Натискати не менше 2 сек кнопку (R) . У разі повторного виникнення несправності, зверніться в обслуговуючу організацію.
E02	Спрацював запобіжний термостат перегріву	Натискати не менше 2 сек кнопку (R) . У разі повторного виникнення несправності, зверніться в обслуговуючу організацію.
E03	Спрацював запобіжний термостат (датчик тяги) / пресостат - датчик тяги	Зверніться в обслуговуючу організацію.
E05	Несправний датчик температури контуру опалення	Зверніться в обслуговуючу організацію.
E06	Несправний датчик температури системи ГВП	Зверніться в обслуговуючу організацію.
E10	Немає сигналу від реле мінімального тиску в системі опалення	Перевірте, щоб тиск в системі відповідав необхідним значенням (див. розділ 6). При повторному спрацюванні, зверніться в обслуговуючу організацію.
E25/E26	Відсутність циркуляції води (блокування насоса)	Зверніться в обслуговуючу організацію.
E35	Помилка полум'я (паразитне полум'я)	Натискати не менше 2 сек кнопку (R) . У разі повторного виникнення несправності, зверніться в обслуговуючу організацію.
E96	Зниження напруги в мережі електроживлення	Автоматичний ПЕРЕЗАПУСК. У разі повторного виникнення несправності, зверніться в обслуговуючу організацію.

ВАЖЛИВО: У випадку несправності базове підсвічування дисплея синхронно блимає з висвічуванням коду несправності.

11. ВКАЗІВКИ ЩОДО ДОГЛЯДУ

Для підтримки ефективної і безпечної роботи Вашого котла в кінці кожного сезону його повинен перевірити кваліфікований фахівець обслуговуючої організації, що має дозвіл на роботу з газовим обладнанням. Якісне обслуговування забезпечує довгий термін служби і економічну роботу системи. Зовнішнє покриття котла забороняється чистити абразивними, їдкими або легкозаймистими миючими засобами (такими як бензин, спирт і т.п.). Перед обслуговуванням котла відключайте агрегат від електричної мережі (див. розділ 6 «Вимкнення котла») і перекривайте систему живлення газом.

12. ЗАГАЛЬНІ ВІДОМОСТІ

Перелічені нижче вказівки надані для того, щоб допомогти кваліфікованому фахівцю проводити без помилок установку і технічне обслуговування. Вказівки щодо розпалювання котла і його роботи наведені в розділі «Настанова для користувача». Установка, технічне обслуговування і перевірка роботи внутрішньо-будинкового газового обладнання повинні проводитися тільки кваліфікованим персоналом обслуговуючої організації, які мають дозволи на роботу з газовим обладнанням і відповідно до чинних законів, правил і нормативів.

Зверніть увагу!:

- цей котел можна підключати до будь-якого типу радіаторів і теплообмінників, використовуючи однотрубну, двотрубну або променеву систему. Рекомендується збирати систему опалення відповідно до проектної документації з урахуванням «напір-витратних характеристик» обладнання.
- частини упаковки котла (пластикові мішки, пінопласт та ін.) тримайте поза досяжністю дітей, оскільки вони є джерелом потенційної небезпеки
- перший пуск котла і подальше сервісне обслуговування повинен проводити кваліфікований персонал обслуговуючої організації.

Організація, що виконала перший пуск, приймає на себе зобов'язання по виконанню гарантійних ремонтів. Дана організація повинна мати дозволи, визначені відповідними нормативами. Початок гарантійного терміну настає з моменту першого пуску. Для здійснення першого пуску і подальшого обслуговування котла рекомендуємо Вам звертатися до авторизованих сервісних центрів ВАХІ. Адреси та телефони сервісних центрів запитуйте в торгуючої організації і на сайті Заводу-виготовлювача.

ДОДАТКОВИЙ НАСОС

в разі використання в системі опалення додаткового насоса, необхідно встановити його на лінії повернення в котел. Таке розташування насоса сприяє правильній роботі датчика мінімального тиску.

ВАЖЛИВО

в разі підключення двоконтурного котла до установки з сонячними панелями максимальна температура побутової води на вході в котел не повинна перевищувати 60 °С.

13. ПЕРЕВІРКИ ПЕРЕД ВСТАНОВЛЕННЯМ КОТЛА

Котел призначений для нагріву води не вище температури кипіння при атмосферному тиску. Він підключається до системи опалення і до системи приготування гарячої води відповідно до його характеристик і потужності. Котел повинен встановлюватися кваліфікованим фахівцем.

До установки котла необхідно:

- а) Перевірити, що котел налаштований на роботу з даним типом газу. Дана інформація наведена на упаковці і на таблиці (шильдику) котла.
- б) Переконайтеся, що в димоході є достатня тяга, відсутні звуження, і немає надходження сторонніх продуктів згоряння, за винятком тих випадків, коли димар спеціально спроектований для обслуговування декількох пристроїв.
- с) При приєднанні димохідного патрубку до вже наявного димоходу перевірити, що димохід повністю очищений, тому що при роботі котла частки сажі можуть відірватися від стінок димоходу і закрити вихід продуктів згоряння, створивши тим самим небезпечну ситуацію.

Крім того, щоб зберегти дію гарантії на прилад і для підтримки його правильного функціонування, необхідно застосовувати такі заходи безпеки:

1. Контур гарячого водопостачання (ГВП):

- 1.1. якщо жорсткість води вище значення 20° F (де 1° F = 10 мг CaCO₃ на 1 літр води) слід встановити поліфосфатний дозатор або подібну систему для пом'якшення води, яка відповідає чинним нормативам.
- 1.2. ретельно промити систему ГВП після установки приладу і перед початком експлуатації.
- 1.3. переконайтеся, що підключення контуру гарячого водопостачання виконано відповідно до чинних законів, правил і нормативів.
- 1.4. для надійної роботи і зручності обслуговування настійно рекомендується встановлювати на вхідній трубі холодного водопостачання запірний кран з фільтром.

2. Контур опалення

2.1. нове обладнання

Перед установкою котла система опалення повинна бути попередньо очищена. Щоб прибрати можливі відкладення або забруднення (шматочки обшивки, спайки, і т.п.), використовуйте призначені для цього засоби, наявні у вільному продажу. Дані засоби, які використовуються для очищення системи опалення, не повинні містити концентровану кислоту або луг, що можуть пошкоджувати метал і елементи обладнання з пластика і гуми (наприклад, SENTINEL X300 або X400 і FERNOX Rigeratore для опалювального обладнання). При використанні очищувальних засобів необхідно суворо дотримуватися вказівок інструкцій щодо їх застосування.

2.2. експлуатоване обладнання:

Перед установкою котла система опалення повинна бути попередньо очищена від бруду і відкладень, використовуючи призначені для цього засоби, наявні у вільному продажу (див. пункт 2.1).

Для захисту обладнання від накипу необхідно використовувати речовини-інгібітори, такі як SENTINEL X100 і FERNOX Protettivo для опалювального обладнання. При використанні даних речовин необхідно суворо дотримуватися вказівок інструкцій щодо їх застосування.

Необхідно врахувати, що наявність відкладень в теплообміннику призводить до неправильного функціонування котла (перегрів, шум теплообмінника і т.п.).

- 2.3. Рекомендується встановити запірні крани на трубах подачі і повернення системи опалення і фільтра на трубі повернення («обратки»).

При недотриманні даних рекомендацій апарат знімається з гарантійного обслуговування

14. УСТАНОВКА КОТЛА

Виберіть місце установки котла і прикріпіть шаблон до стіни.

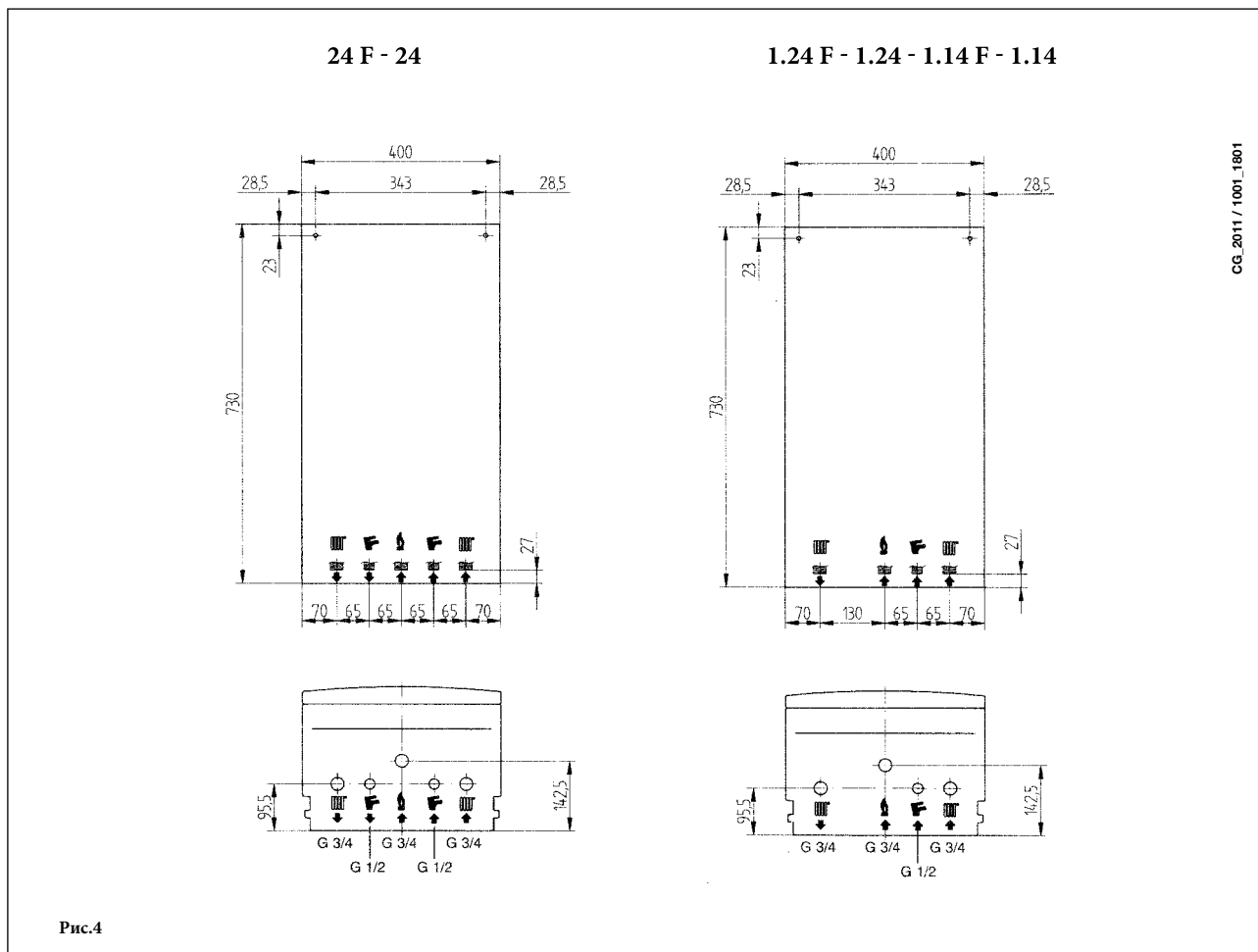
Підведіть труби системи опалення системи водопостачання, газу до відповідних місць, позначених на шаблоні.






На лінію подачі і лінію повернення з системи опалення слід встановити запірні крани G3/4" (опція) з роз'ємними з'єднаннями. На вхід холодної води слід встановити запірний кран G1/2" з роз'ємним з'єднанням. Дані крани і роз'ємні з'єднання дозволять проводити складні операції технічного обслуговування і ремонту без зливання системи опалення та відключення холодної води.

На трубі повернення з системи опалення і на трубі входу холодної води слід встановити кутовий сітчастий фільтр грубого очищення з відстійною ємністю, щоб туди збиралися відкладення, які могли залишитися в системі після промивки.

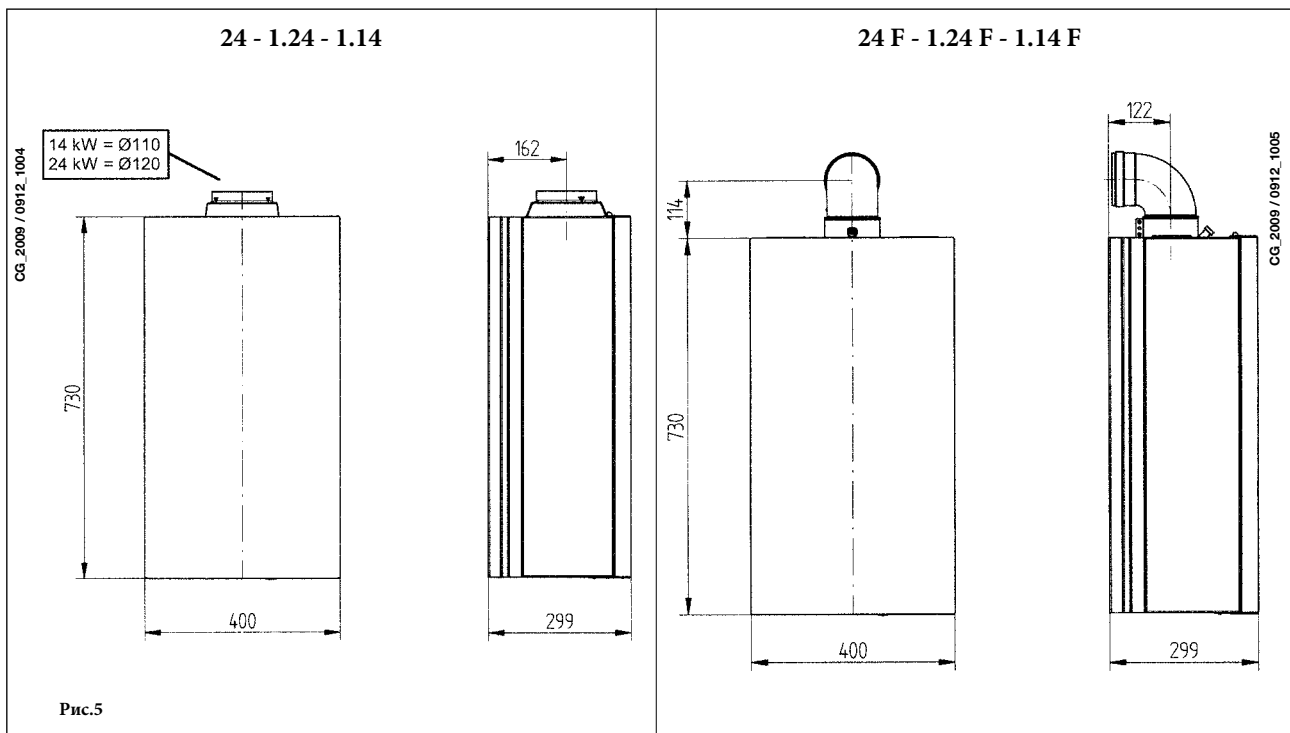
Приєднайте димохід і повітровод згідно з інструкцією, поданої в наступних розділах.

При установці котла з відкритою камерою згоряння моделей 24 - 1.24 - 1.14 з'єднайте його з димоходом за допомогою металевої труби, стійкої з плином часу до механічного навантаження, нагрівання і дії продуктів згоряння і конденсату.



	Зовнішня різьба G"3/4 подача води в систему опалення
	Зовнішня різьба G"3/4 повернення води з системи опалення
	Зовнішня різьба G"1/2 вихід гарячої побутової води
	Зовнішня різьба G"1/2 вхід холодної води від системи водопостачання
	Зовнішня різьба G"3/4 подача газу

15. ГАБАРИТНІ РОЗМІРИ КОТЛА



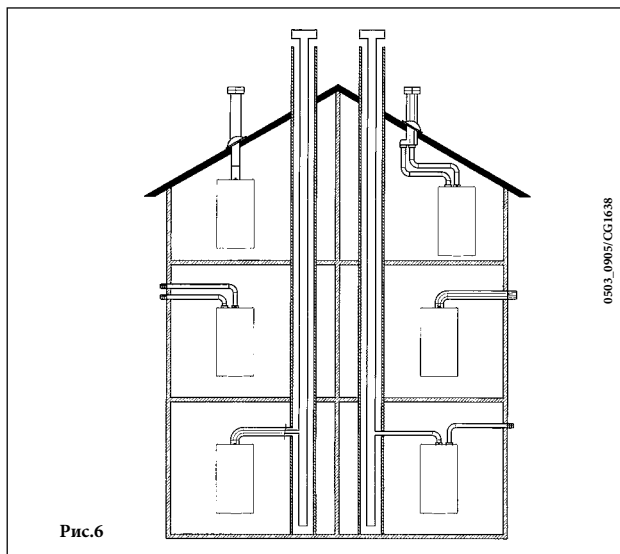
16. ВСТАНОВЛЕННЯ ДИМОХОДУ І ПОВІТРОВОДУ

моделі 24 F – 1.24 F – 1.14 F

Нижче описуються труби, які поставляються в якості аксесуарів, і кріплення для котлів із закритою камерою згоряння і примусовою витяжкою. Котел спеціально спроектований для приєднання до димоходу і повітровою коаксіальною трубою. Можливо також використання роздільних труб за допомогою роздільного комплекту. При використанні роздільних труб можливо також об'єднання їх на кінцевій ділянці спеціальним коаксіальним наконечником (терміналом). Уцільнення димовідведення та повітровою повинні забезпечувати газощільність з'єднань.

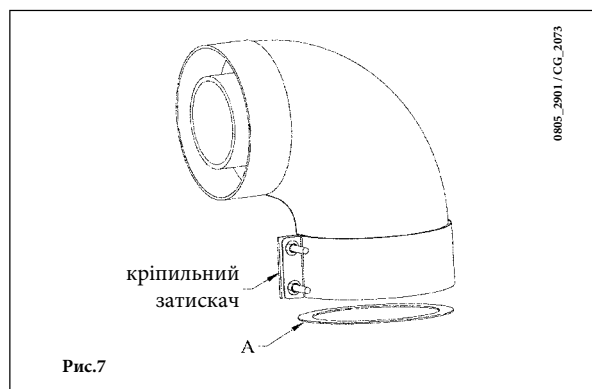
Використовуйте тільки кріплення, що поставляються виробником обладнання!

Попередження: Для гарантії найбільшої безпеки при роботі котла необхідно, щоб димовідні труби були надійно прикріплені до стіни.



... КОАКСІАЛЬНИЙ ДИМОХІД (КОНЦЕНТРИЧНИЙ)

Цей тип трубопроводу дозволяє відводити димові гази назовні і забирати повітря для горіння зовні будівлі, а також приєднуватися до загального димоходу (LAS - система). 90° коаксіальний відвід дозволяє приєднувати котел до димоходу в будь-якому напрямку, оскільки він може повертатися на 360°. Крім того, він може використовуватися в якості додаткового в поєднанні з коаксіальною трубою або з 45° відводом.

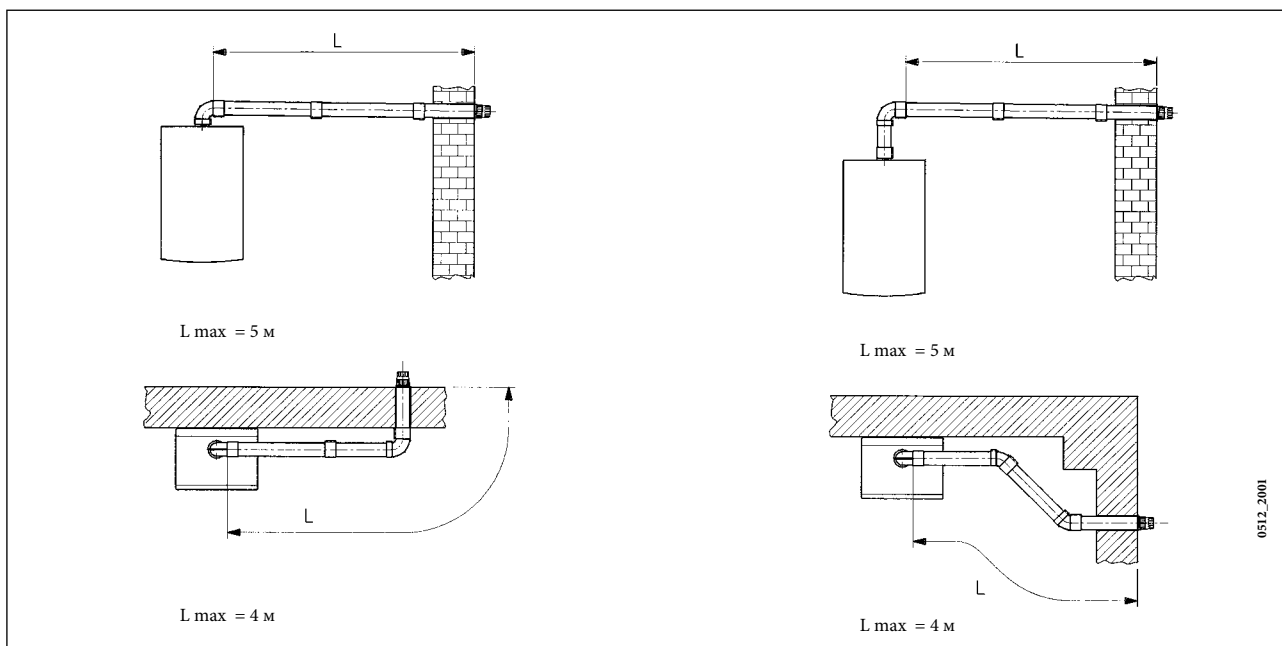


Якщо вихід димоходу розташований зовні, повітровод повинен виступати зі стіни не менше ніж на 18 мм з тим, щоб на нього герметично встановити алюмінієву погодну насадку для уникнення попадання води. Забезпечте нахил труби в бік вулиці - 1см на кожен метр її довжини.

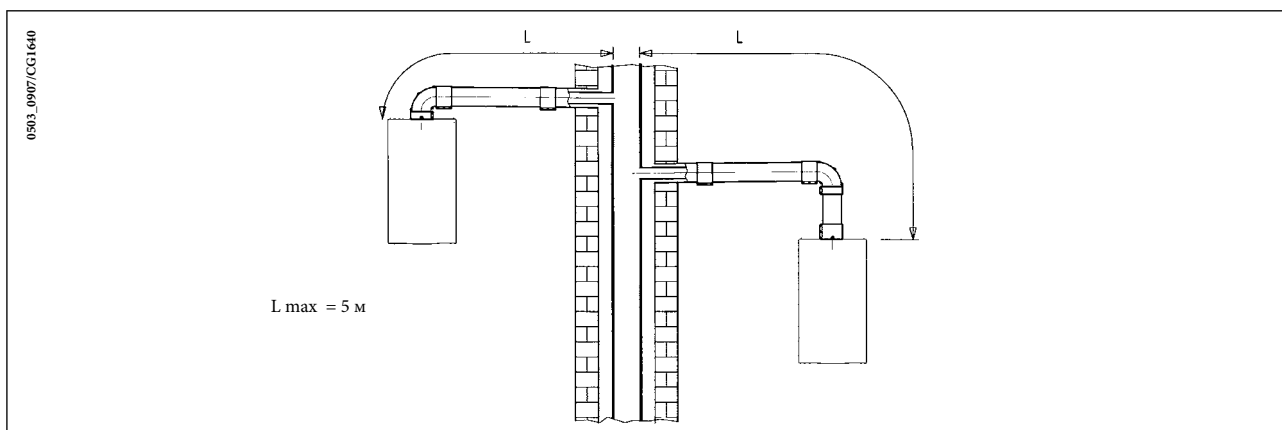
- 90° відвід скорочує можливу повну довжину труби на 1м.
 - 45° відвід скорочує можливу повну довжину труби на 0,5м.
- Перший відвід в 90° не враховувати при підрахунку максимальної допустимої довжини.

Модель котла	Довжина (м)	Використовувати ДІАФРАГМУ на ДИМОХОДІ А
24 F -1.24 F - 1.14 F	0 ÷ 1	ТАК
	1 ÷ 5	НІ

16.1 ВАРІАНТИ ГОРИЗОНТАЛЬНОЇ УСТАНОВКИ НАКОНЕЧНИКА ДИМОХОДУ

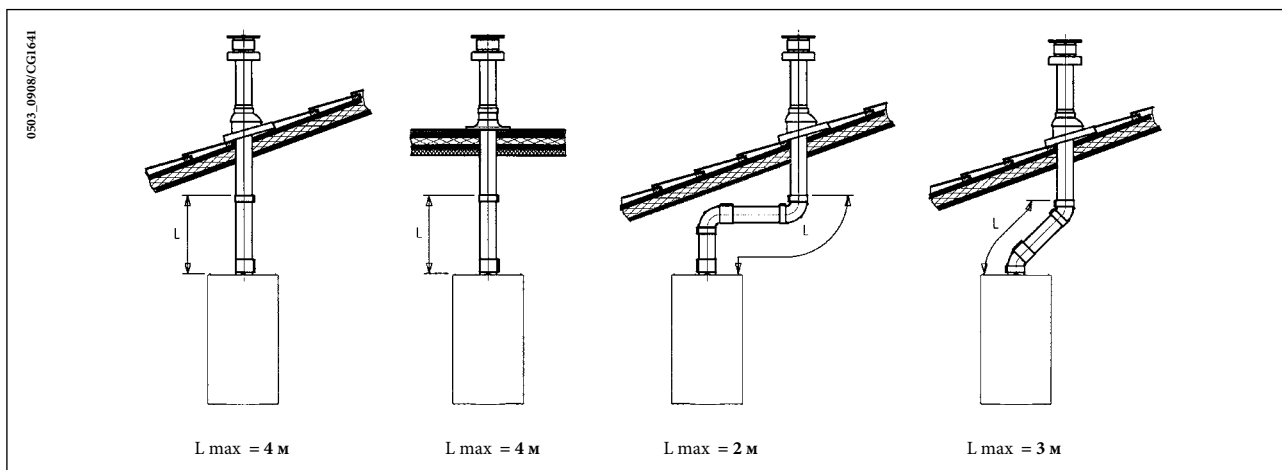


16.2 ВАРІАНТИ УСТАНОВКИ ПРИ ПРИЄДНАННІ ДО ЗАГАЛЬНОГО ДИМОХОДУ (LAS - СИСТЕМА)



16.3 ВАРІАНТИ ВЕРТИКАЛЬНОЇ УСТАНОВКИ НАКОНЕЧНИКА ДИМОХОДУ

Така установка може бути виконана як на плоскому, так і на похилому даху шляхом закріплення наконечника з відповідною погодною насадкою і рукавом (додаткові аксесуари поставляється на вимогу).



Детальні інструкції щодо встановлення аксесуарів див. в доданих до них технічних відомостях.

... СИСТЕМА ПРИПЛИВУ ПОВІТРЯ І ВІДВОДУ ПРОДУКТІВ ЗГОРЯННЯ ПО ДВОМ ОКРЕМИМ ТРУБАМ

Цей тип установки дозволяє відводити продукти згоряння, як через стіну, так і в колективний димар. Приплив повітря для згоряння може здійснюватися також з іншого боку, ніж той, куди виходить димохід. Розділовий комплект складається з димохідного перехідника (100/80) і перехідника для повітроводу. Перехідник для повітроводу закріпіть гвинтами з ущільнювачами, вийнятими раніше з димового ковпака

Модель котла	(L1+L2)	Положення регулятора	CO ₂ %	
			G20	G31
24 F 1.24 F	0 ÷ 4	1	7,2	8
	4 ÷ 18	2		
	18 ÷ 30	3		
1.14 F	0 ÷ 4	1	4,9	5,5
	4 ÷ 30	2		

Примітка: перший відвід в 90° не враховувати при підрахунку максимально допустимої довжини.

Відвід 90° дозволяє приєднувати котел до димоходу в будь-якому напрямку, оскільки він може повертатися на 360°. Крім того, відвід 90° може використовуватися в якості додаткового в поєднанні з додатковою трубою або з відводом 45°.

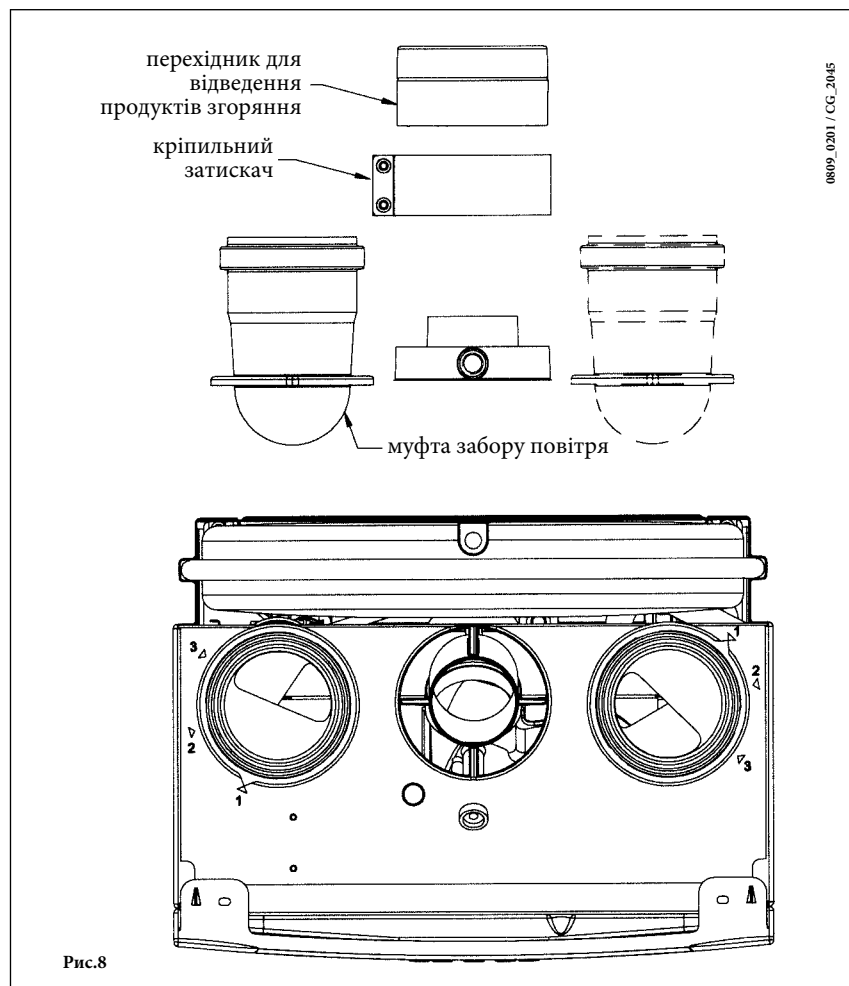
- Відвід 90° скорочує максимально можливу довжину труб на 0,5 м.
- Відвід 45° скорочує максимально можливу довжину труб на 0,25 м.

Регулювання проходу в трубі забору повітря

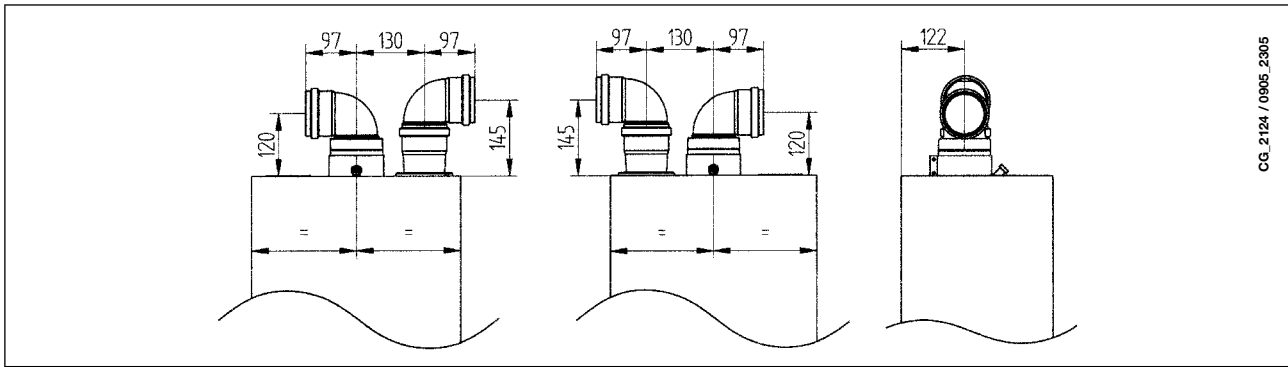
Цей пристрій потрібен для оптимізації процесу згоряння газу. Муфту забору повітря можна встановити ліворуч або праворуч від димоходу; її можна повертати для регулювання потоку повітря в залежності від сумарної довжини повітроводу і димоходу.

Для зменшення потоку повітря поверніть муфту проти годинникової стрілки, для збільшення потоку повітря повертайте її у зворотний бік.

Для оптимальної настройки можна використовувати аналізатор продуктів згоряння, що вимірює вміст CO₂ в продуктах згоряння при максимальній потужності. Якщо вміст CO₂ низький, подачу повітря поступово регулюють, домагаючись вмісту CO₂, приведеного в таблиці. Для правильного підключення і використання газоаналізатора користуйтеся інструкцією, яка іде з ним в комплекті.



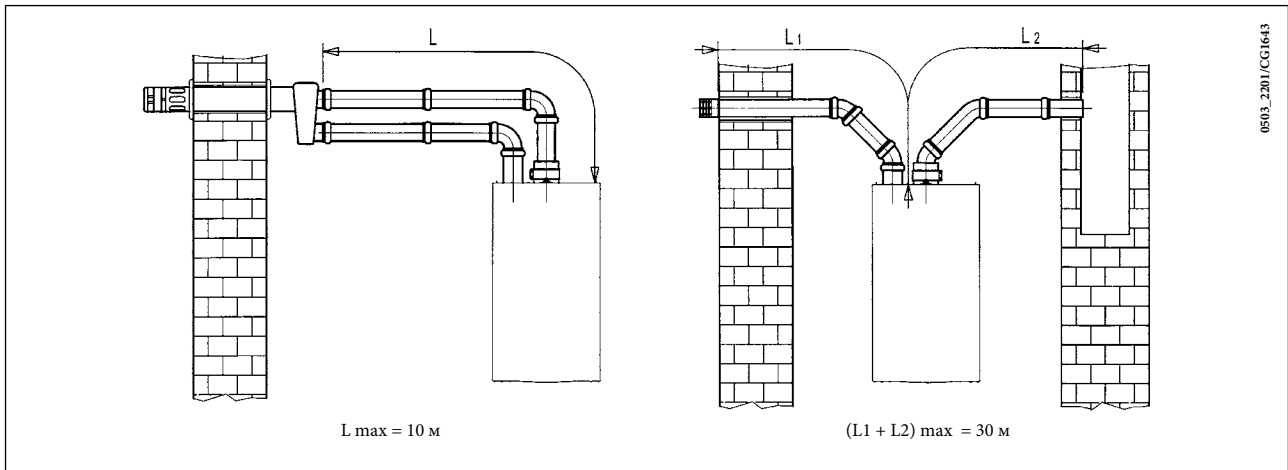
16.4 БАРАТИНІ РОЗМІРИ СИСТЕМИ ПРИПЛИВУ ПОВІТРЯ І ВІДВЕДЕННЯ ПРОДУКТІВ ЗГОРЯННЯ ПО ДВОМ ОКРЕМИМ ТРУБАМ



CG_2124 / 0905_2305

16.5 ВАРІАНТИ СИСТЕМИ ДИМОВІДВЕДЕННЯ ПО РОЗДІЛЬНИМ ТРУБАМ З ГОРИЗОНТАЛЬНИМИ НАКОНЕЧНИКАМИ

Зверніть увагу! Необхідно забезпечити горизонтальний нахил труб в сторону вулиці не менше 1см на кожен метр довжини. При установці комплекту для збору конденсату дренажна труба повинна бути нахилена в бік котла.

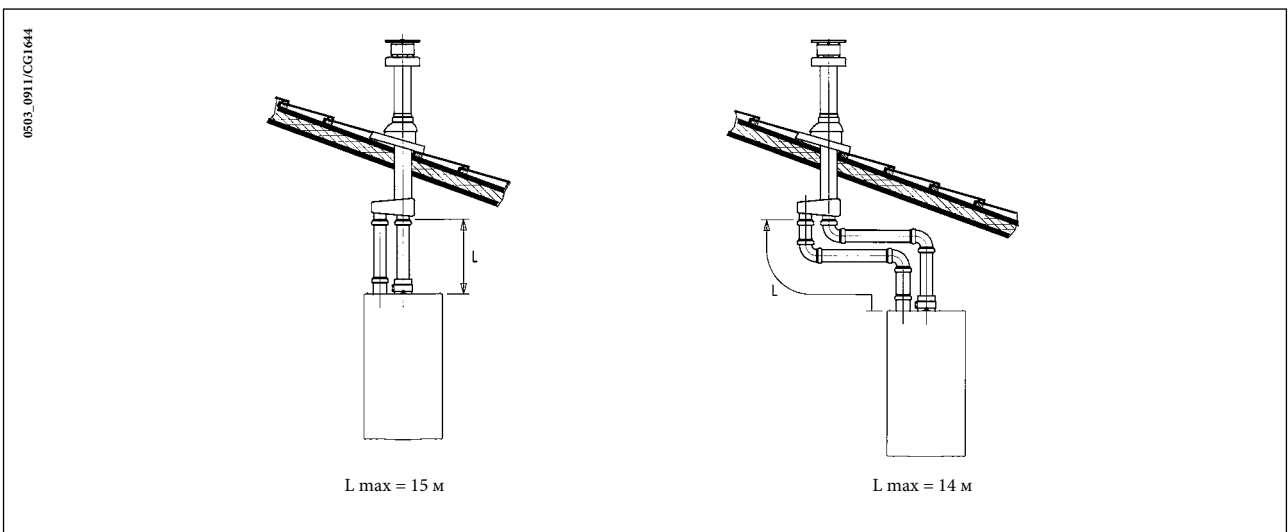


0503_2201/CG1643

Важливо: При розташуванні труб типу С52 наконечники для припливу повітря і виходу продуктів згоряння ніколи не повинні перебувати на протилежних сторонах будівлі. Загальна довжина труб припливу повітря не повинна перевищувати 10 метрів

При довжині димоходу більш 6 м комплект для збору конденсату (поставляється додатково) повинен монтуватися в безпосередній близькості від котла.

16.6 ВАРІАНТИ СИСТЕМИ ДИМОВІДВЕДЕННЯ ПО РОЗДІЛЬНИМ ТРУБАМ З ВЕРТИКАЛЬНИМИ НАКОНЕЧНИКАМИ



0503_0911/CG1644

Зверніть увагу! При установці димоходу переконайтеся, що труба добре ізольована (напр., скловолокном) в місці проходу труби крізь стіну будівлі, відповідно до діючих законів, правил і нормативів.

Детальні інструкції щодо встановлення труб дивись в посібниках, які додаються до комплектів

17. ПІДКЛЮЧЕННЯ ДО ЕЛЕКТРОЖИВЛЕННЯ

Електробезпека котла гарантується лише при правильному заземленні відповідно до чинних законів, правил і нормативів. За допомогою доданого трьохжильного кабелю підключіть котел до однофазної мережі змінного струму 230В з заземленням. Переконайтеся в дотриманні правильної полярності.

Використовуйте двополюсний вимикач з відстанню між контактами не менше 3 мм.

При заміні мережевого кабелю рекомендується використовувати кабель перетином 3x0.75 мм² і максимальним діаметром 8мм.

... доступ до клемної колодки електричного струму

- двополюсним вимикачем відключити подачу живлення до котла;
- відкрутити два гвинти, що кріплять панель управління до котла;
- повернути панель управління;
- для доступу до контактів зняти кришку (Рис.9).

У клемник вбудовані плавкі запобіжники на 2А (для їх перевірки або заміни вийміть чорний тримач запобіжника).

Увага: переконайтеся в дотриманні правильної полярності L (фаза) - N (нейтраль).

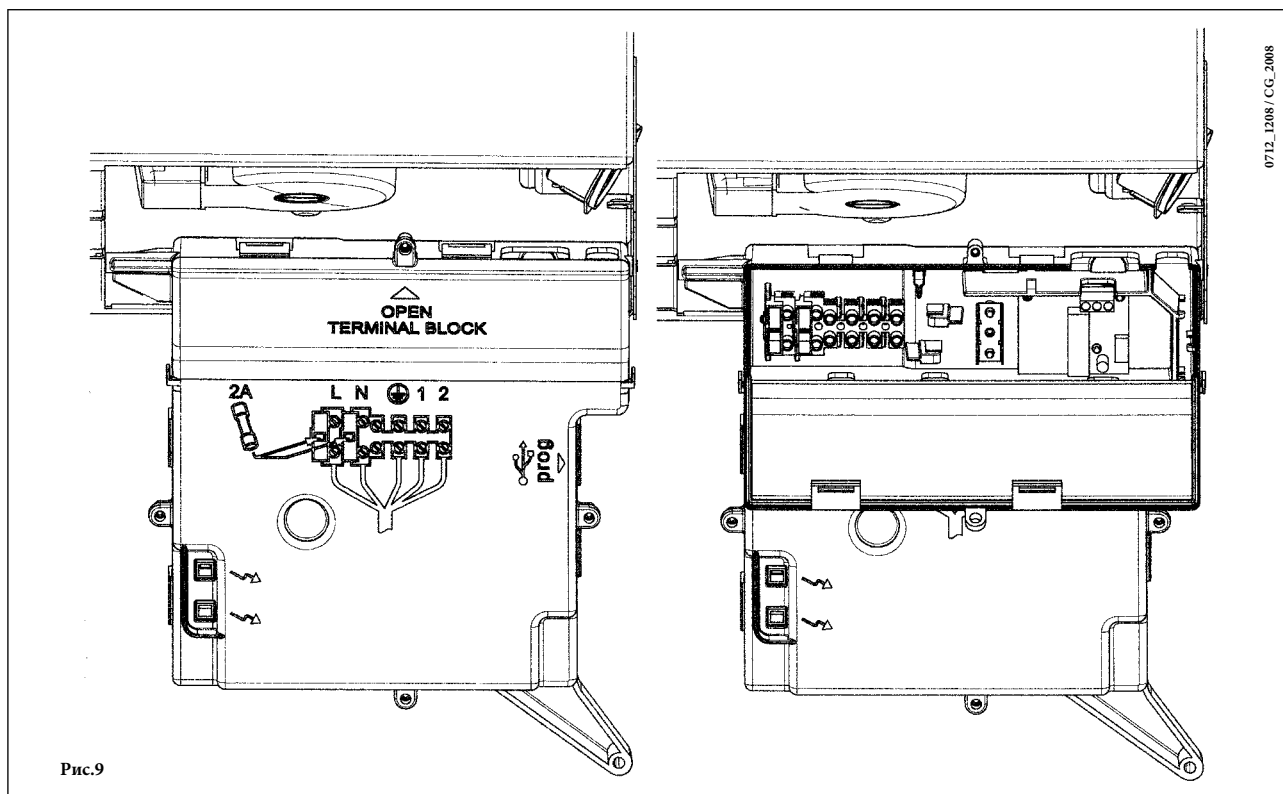
Позначення клем

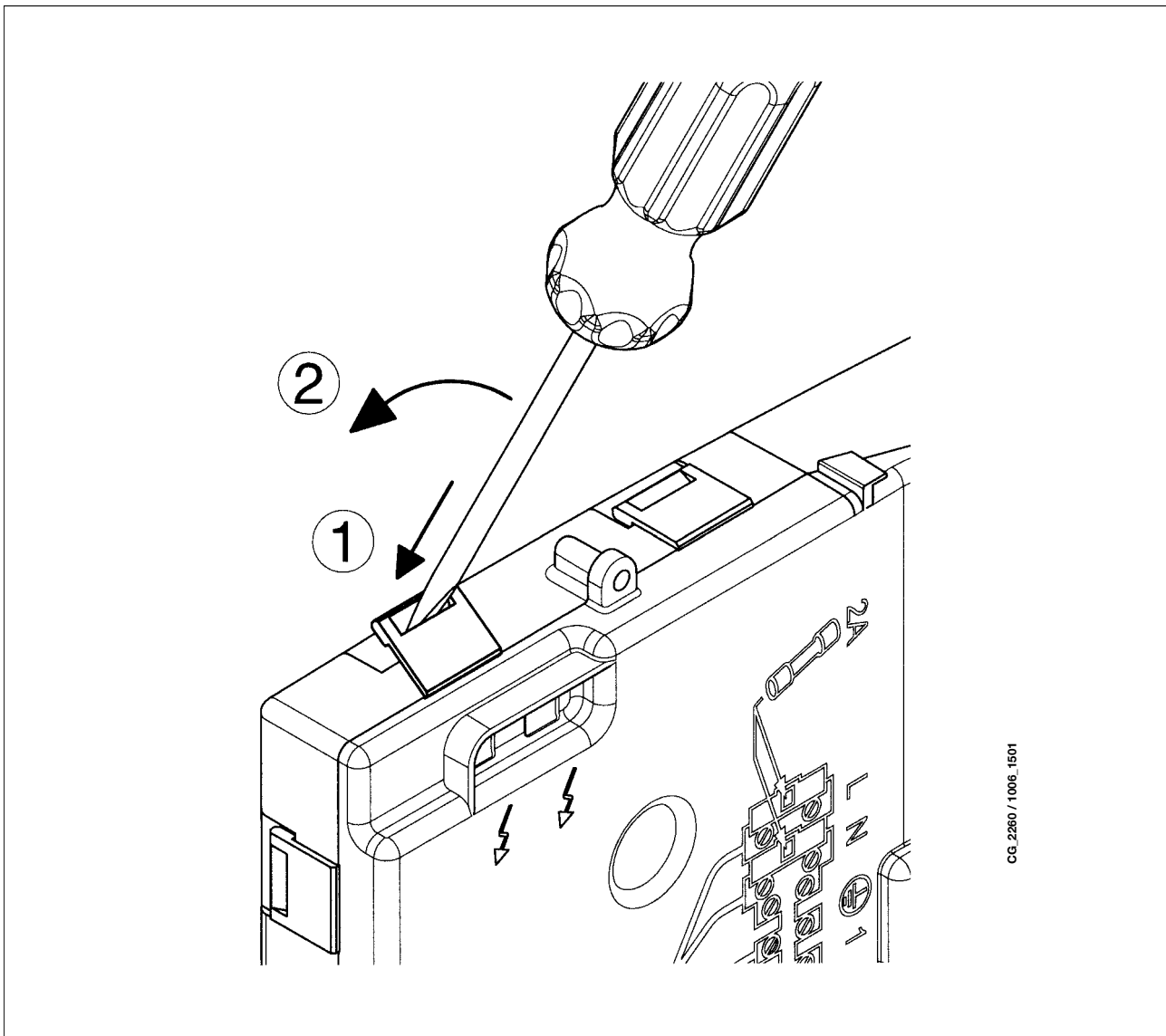
(L) = фаза, коричневий провід

(N) = нейтраль, блакитний провід

(⊕) = земля, жовто-зелений провід

(1) (2) = клеми підключення кімнатного термостата





CG_2260 / 1006_1501

Щоб закрити кришку панелі, натисніть на пластикові засувки за допомогою викрутки, як показано на малюнку.

18. ПРИЄДНАННЯ КІМНАТНОГО ТЕРМОСТАТА

- відкрити доступ до клемної колодки підключення електроживлення (Рис.9), відповідно до інструкцій, викладених в попередньому розділі;
- зняти перемичку з клем 1 і 2 клемної колодки;
- протягнути кабель з двох проводів через кабельний затискач котла і приєднати кабель, що йде від термостата, до клем (1) і (2);
- увімкнути електроживлення котла.

19. ПОРЯДОК ПЕРЕВЕДЕННЯ КОТЛА НА ІНШИЙ ТИП ГАЗУ І НАЛАШТУВАННЯ ТИСКУ

19.1 ПЕРЕВІРКА ВХІДНОГО ДИНАМІЧНОГО ТИСКУ ГАЗУ

- Відкрутити гвинт на штуцері (Pb, Рис.10) і приєднати до штуцера (Pb) манометр.
- Відкрити газовий кран і перевести котел в режим «Зима» (Рис.1), дочекатися увімкнення котла.
- Перевірити динамічний вхідний тиск газу (штуцер Pb, рис. 10). Номінальні тиску: **20 мбар** для природного газу, **37 мбар** для зрідженого газу (пропану).
- Вимкнути котел та закрити газовий кран.
- Від'єднати манометр і закрутити гвинт на штуцері Pb.

19.2 НАЛАШТУВАННЯ МАКСИМАЛЬНОГО І МІНІМАЛЬНОГО ТИСКУ НА ПАЛЬНИКУ ЗА ДОПОМОГОЮ РЕГУЛЯТОРА ТИСКУ

Налаштування максимального тиску

- Відкрутити гвинт на штуцері Pa (Рис.10) і приєднати до штуцера Pa манометр.
- Відкрити газовий кран і перевести котел в режим «Зима» (Рис.1), дочекатися увімкнення котла. Переконатися, що котел працює на максимальній потужності.
- Перевірити тиск газу на пальнику згідно з таблицею 1 для відповідної моделі котла та відповідного типу газу. При необхідності зняти кришку модулятора і повертати латунний гвинт (гвинт a,) до досягнення тиску, вказаного в таблиці 1 для відповідної моделі котла та відповідного типу газу;

Налаштування мінімального тиску

- Від'єднати провід живлення модулятора. Котел перейде в режим мінімальної потужності. Перевірити тиск газу на пальнику згідно з таблицею 1 для відповідної моделі котла та відповідного типу газу. При необхідності зняти кришку модулятора і повертати гвинт (гвинт b,) до досягнення тиску, вказаного в таблиці 1 для відповідної моделі котла та відповідного типу газу.
- Приєднати на місце провід живлення модулятора і встановити на місце кришку модулятора.
- Вимкнути котел та закрити газовий кран.
- Від'єднати манометр і закрутити гвинт на штуцері.

19.3 ПЕРЕВЕДЕННЯ КОТЛА НА ІНШИЙ ТИП ГАЗУ

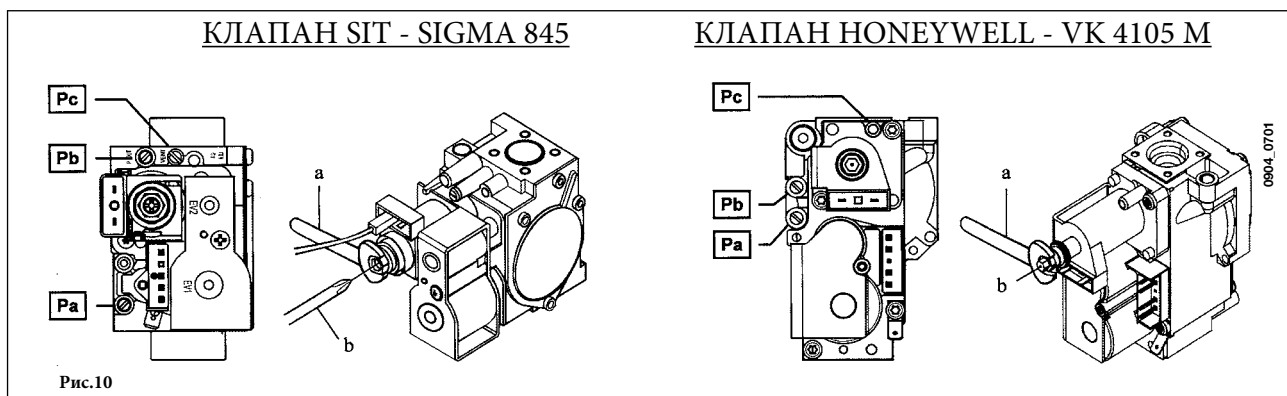
Котли можуть бути переведені на інший тип газу (G20 - метан, G31 - зріджений газ - пропан) технічними фахівцями обслуговуючої організації.

Для переведення котла на інший тип газу необхідно виконати наступні операції

- Відкрити і зняти передню панель котла.
- Замініть форсунки пальника. При заміні форсунок пальника стежте за тим, щоб вони були затягнуті до упору з використанням відповідних мідних прокладок; при заміні форсунок вивчіть наведену нижче таблицю 1 для потрібного типу газу.
- Змінити напругу на модуляторі, встановивши параметр F02 в залежності від типу газу, як описано в розділі 21.
- Виконати всі операції з налагодження тиску газу, зазначені в розділах 19.1 і 19.2.
- Наклеїти на котел етикетку, відповідну використовуваному типу газу і виконаного регулювання.

Заключні перевірки

- Прибрати манометри і закрити точки відбору тиску.
- Наклеїти нову табличку із зазначенням типу газу і характеристик проведеного налаштування.
- Встановити на місце передню панель



Таблиця 1. Параметри форсунок

	24 - 1.24		24 F -1.24 F	
Тип газу	G20	G31	G20	G31
Діаметр форсунок (мм)	1,18	0,77	1,28	0,77
Тиск на пальнику (мбар*) мінімальна потужність	2,5	5,4	2,0	5,7
Тиск на пальнику (мбар*) максимальна потужність	13,1	29,3	11,2	32,6
Число форсунок	13			

	1.14		1.14 F	
Тип газу	G20	G31	G20	G31
Діаметр форсунок (мм)	1,18	0,77	1,18	0,77
Тиск на пальнику (мбар*) мінімальна потужність	1,18	4,0	2,0	4,2
Тиск на пальнику (мбар*) максимальна потужність	8,0	17,7	8,5	19,1
Число форсунок	10			


* 1 мбар = 10,197 мм H₂O

Витрата газу

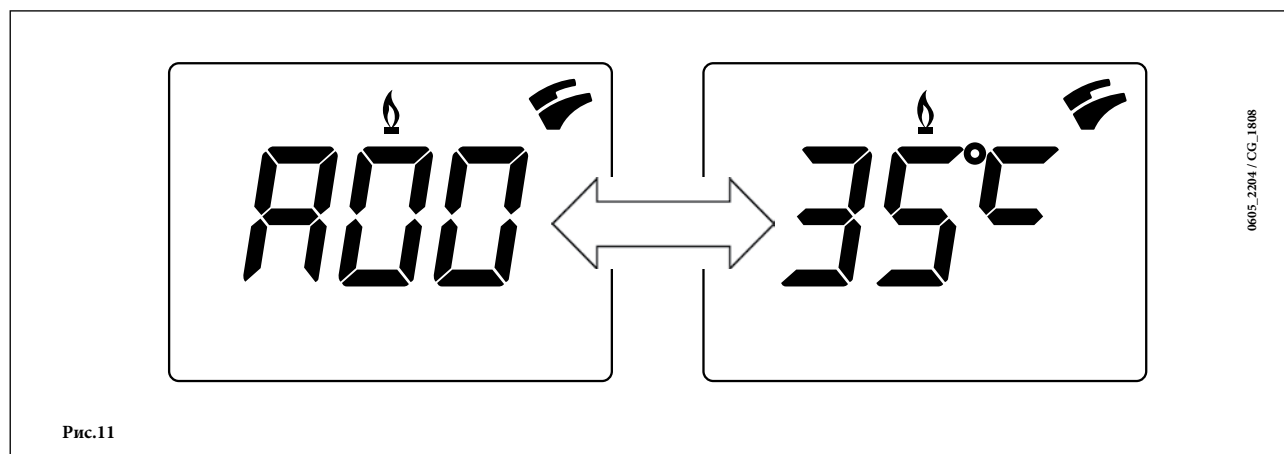
	24 - 1.24		24 F -1.24 F	
Тип газу	G20	G31	G20	G31
При макс. тиску	2,78 м ³ /год	2,04 кг/год	2,73 м ³ /год	2,00 кг/год
При мін. тиску	1,12 м ³ /год	0,82 кг/год	1,12 м ³ /год	0,82 кг/год
Теплотворна здатність	34,02 МДж/м ³	46,34 МДж/кг	34,02 МДж/м ³	46,34 МДж/кг

	1.14		1.14 F	
Тип газу	G20	G31	G20	G31
При макс. тиску	1,63 м ³ /год	1,20 кг/год	1,60 м ³ /год	1,17 кг/год
При мін. тиску	0,75 м ³ /год	0,55 кг/год	0,75 м ³ /год	0,55 кг/год
Теплотворна здатність	34,02 МДж/м ³	46,34 МДж/кг	34,02 МДж/м ³	46,34 МДж/кг

20. ВИВЕДЕННЯ ІНФОРМАЦІЇ НА ДИСПЛЕЙ КОТЛА

Для виведення інформації про роботу котла на дисплей, утримувати не менше 5 сек кнопку .

УВАГА: коли активна функція «INFO» на дисплеї (Рис.11) з'являється напис «A00», який змінюється значенням температури на подачі котла:



- натискати кнопки щоб вивести на дисплей значення наступних параметрів:

A00: діюче значення (°C) температури гарячої побутової води (система ГВП);
 A01: значення (°C) температури на вулиці (при приєднаному датчику зовнішньої температури);
 A02: значення (%) сили струму на модуляторі (100% = 230mA для метану, 100% = 310 mA для зрідженого газу);
 A03: значення (%) потужності (MAX R);
 A04: задане значення (°C) температури на подачі в систему опалення;
 A05: діюче значення (°C) температури води на подачі в систему опалення;
 A06: задане значення (°C) температури гарячої побутової води;
 A07: значення (%) рівня полум'я (0 - 100%);
 A08: значення (л/хв x 10) витрати гарячої побутової води;
 A09: остання помилка, виявлена в роботі котла.

- функція «INFO» залишається активною протягом 3 хв. При необхідності виходу з даного режиму раніше цього часу натискати не менше 5 сек кнопку або відключити електроживлення котла.

21. УСТАНОВКА ПАРАМЕТРІВ

Для установки параметрів котла натискати одночасно не менше 6 сек кнопку і кнопку . Коли функція активна, на дисплеї з'явиться напис «F01» який змінюється значенням обраного параметра.

Зміна параметрів:

- для перегляду параметрів діяти кнопками ;
- для зміни одиничного параметра діяти кнопками ;
- для запам'ятовування зміненого значення параметра натиснути кнопку , на дисплеї з'явиться індикація «MEM».
- для виходу з функції без запам'ятовування натиснути кнопку , на дисплеї з'явиться напис «ESC».

	Опис параметрів	Значення, встановлене на заводі			
		24 F	1. 24 F - 1. 14 F	24	1. 24 - 1. 14
F01	Тип котла 10 = з закритою камерою згоряння 20 = з відкритою камерою згоряння	10	10	20	20
F02	Тип використовуваного газу 00 = природний газ (метан) 01 = зріджений газ (пропан)	00 або 01			
F03	Гідравлічна система 00 = двоконтурний котел 03 = котел із зовнішнім бойлером 04 = одноконтурний котел (тільки опалення)	00	04	00	04
F04/F05	Установка програмованих реле 1 і 2 (див. інструкції з експлуатації) 00 = відсутні супутні функції	00			
F06	Установка максимальної температури (°C) системи опалення 00 = 85 °C 01 = 45 °C	00			
F07	Конфігурація вхідного пристрою датчика пріоритету контуру ГВП (див. інструкції з експлуатації)	01			
F08	Максимальна корисна потужність системи опалення (0-100%)	100			
F09	Максимальна корисна потужність системи ГВП (0-100%)	100			
F10	Мінімальна корисна потужність системи опалення (0-100%)	00			
F11	Час очікування палика між запусками (від 0 до 10 хвилин) 00 = 10 сек.	03			
F12	Діагностика (див. інструкції з експлуатації)	---			
F13-F14-F15	Встановлене на заводі	00			
F16...F18	Інформація виробника - Не використовується	00			

22. ПРИСТРОЇ РЕГУЛЮВАННЯ І ЗАПОБІЖНІ ПРИСТРОЇ

Котел спроектований в повній відповідності з європейськими нормами і містить наступні пристрої:

- **Датчик контролю тяги (пневмореле) (в моделях 24 F - 1.24 F - 1.14 F)**

За допомогою цього пристрою вмикання пальника відбувається тільки при справній системі відведення димових газів. Пневмореле відключає пальник при наступних несправностях:

- димохід або (і) димовідвод мають підвищений опір;
- пошкоджено пристрій Вентурі;
- не функціонує вентилятор;
- не забезпечено герметичне з'єднання між пристроєм Вентурі і пневмореле; несправне пневмореле, котел переходить в режим очікування, на дисплеї відображається код несправності E03 (див. таблицю розділ 10).

- **Термостат - датчик тяги (моделі 24 - 1.24 - 1.14)**

даний пристрій розташований в лівій частині витяжного ковпака, і перебиває подачу газу до основного пальника, якщо засмітився димохід чи немає тяги з іншої причини. При цьому котел зупиняється, на дисплеї виводиться код несправності E03 (див. таблицю розділ 10). Після усунення причини, що викликала блокування, можливо повторне вмикання, натискаючи не менше 2 сек на кнопку **(R)**.

Забороняється відключати даний запобіжний пристрій!

- **Термостат перегріву**

завдяки датчику, встановленому на вихідній трубі первинного теплообмінника, в разі перегріву теплоносія первинного контуру припиняється подача газу в пальник. При цьому котел зупиняється. Після усунення причини, що викликала блокування, можливо повторне вмикання, натискаючи не менше 2 сек на кнопку **(R)**.

Забороняється відключати даний запобіжний пристрій!

- **Електрод (датчик іонізації) контролю полум'я**

Електрод для визначення наявності полум'я, розташований з правої частини пальника, гарантує безпеку роботи і блокує котел при порушенні подачі газу чи іншої несанкціонованої втрати полум'я. У даних умовах котел блокується після 3 спроб запуску. Для відновлення нормальної роботи котла натискати не менше 2 сек на кнопку **(R)**.

- **Реле мінімального тиску системи опалення**

Цей пристрій дозволяє включити основний пальник, тільки якщо тиск в системі вище 0,5 бар.

- **Постциркуляція насоса контуру опалення**

Постциркуляція насоса, контрольована електронною системою управління котла, триває 3 хв, коли котел перебуває в режимі обігріву і здійснюється після кожного вимикання пальника по сигналу кімнатного термостата. При відключенні пальника по сигналу датчика температури системи опалення циркуляційний насос не відключається.

- **Постциркуляція насоса контуру ГВП**

Постциркуляція насоса, контрольована електронною системою управління котла, триває 30 сек, коли котел перебуває в режимі приготування побутової гарячої води і здійснюється в контурі ГВП при кожному виключенні пальника по сигналу датчика.

- **Пристрій захисту від замерзання (контур опалення та ГВП)**

Електронна система управління котла має функцію захисту «від замерзання» в контурі опалення та ГВП, яка при температурі води на подачі нижче 5 °C включає пальник до досягнення на подачі температури, що дорівнює 30 °C. Ця функція працює, якщо до котла підключено електрику, кран подачі газу відкритий і якщо тиск в системі відповідає визначенням.

- **Відсутність достатньої циркуляції в контурі системи опалення (можливе блокування насоса)**

У разі недостатньої циркуляції в контурі теплообмінник-система опалення, що викликає зростання температури теплоносія більше, ніж 1 °C / сек, робота котла припиняється і на дисплеї відображається код несправності E25 (див. розділ 10)

- **Захист від блокування насоса**

Якщо котел не функціонує протягом 24 годин поспіль, насос включається автоматично на 10 сек. Ця функція працює, якщо до котла підключено електрику.

- **Захист від блокування триходового клапана.**

Якщо котел не працює на контур опалення протягом 24 годин поспіль, триходовий клапан здійснює одне повне перемикавання. Ця функція працює, якщо до котла підключено електрику.

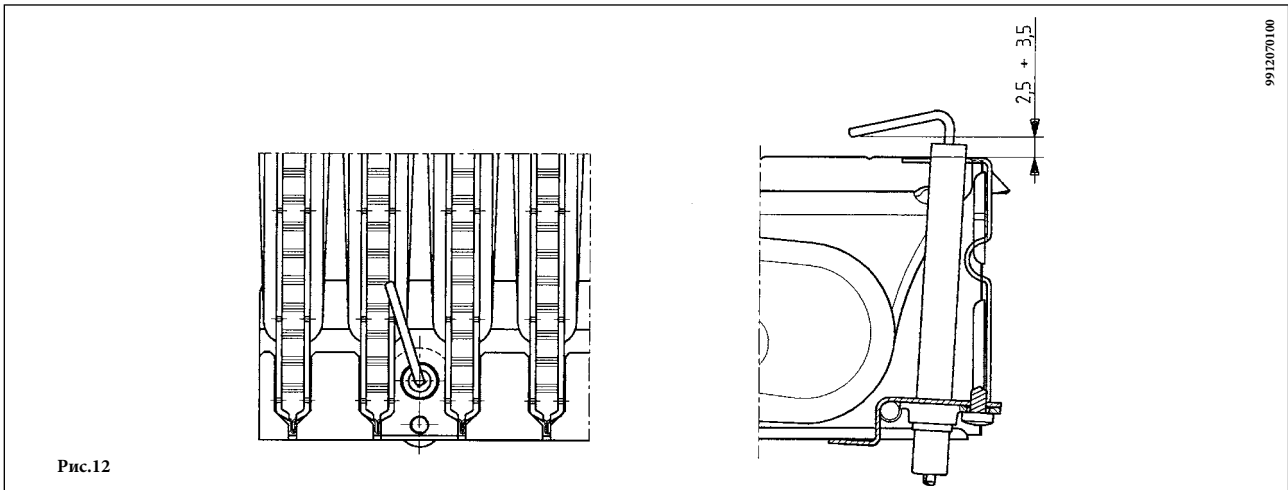
- **Запобіжний скидний клапан системи опалення**

налаштований на тиск 3 бар і встановлений в контурі системи опалення.

Скидний клапан повинен бути приєднаний до дренажної системи через ліжку. Категорично забороняється використовувати його для зливання води із системи опалення.

ПРИМІТКА: У разі поломки датчика температури системи ГВП виробництво гарячої санітарної води, проте, триває. У цьому випадку контроль температури здійснюється за допомогою датчика температури системи опалення

23. РОЗМІЩЕННЯ ЕЛЕКТРОДУ РОЗПАЛУ – ДАТЧИКА ПОЛУМ'Я



24. КОНТРОЛЬ ДИМОВИХ ГАЗІВ

При необхідності контролю димових газів, котли з примусовою тягою мають дві точки виміру, розташованих на коаксильній вхідній муфті. Одна з точок знаходиться на витяжному димоході і дозволяє контролювати відповідність димових газів гігієнічним нормам. Друга точка заміру знаходиться на трубі забору повітря і дозволяє визначити наявність продуктів згоряння в припливному повітрі при використанні коаксильної системи труб.

У точках виміру визначають:

- температуру продуктів згоряння
- вміст кисню (O_2) або, навпаки, двоокису вуглецю (CO_2)
- вміст окису вуглецю (CO)

Температура повітря, що подається, визначається в точці виміру на подачі повітря в коаксильній вхідній муфті.

Примітка: для регулювання максимальної потужності дивись розділ 19.

Якщо необхідний контроль димових газів в моделях з природною тягою, то в димоході слід зробити отвір на відстані від котла, що дорівнює двом внутрішнім діаметрам труби.

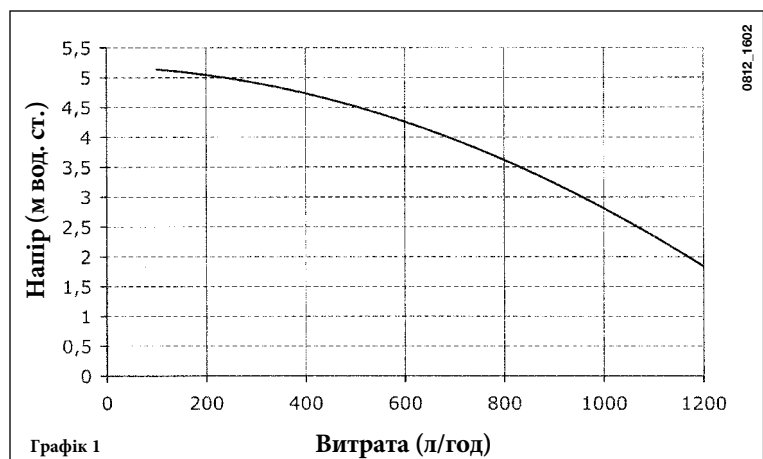
В точці виміру визначають:

- температуру продуктів згоряння
- вміст кисню (O_2) або, навпаки, двоокису вуглецю (CO_2)
- вміст окису вуглецю (CO)

Замір температури повітря, що поступає проводиться поруч з місцем входу повітря в котел. Отвір створюється монтажником при першій установці агрегату і має бути потім герметично закритий, щоб уникнути просочування продуктів згоряння при нормальній роботі.

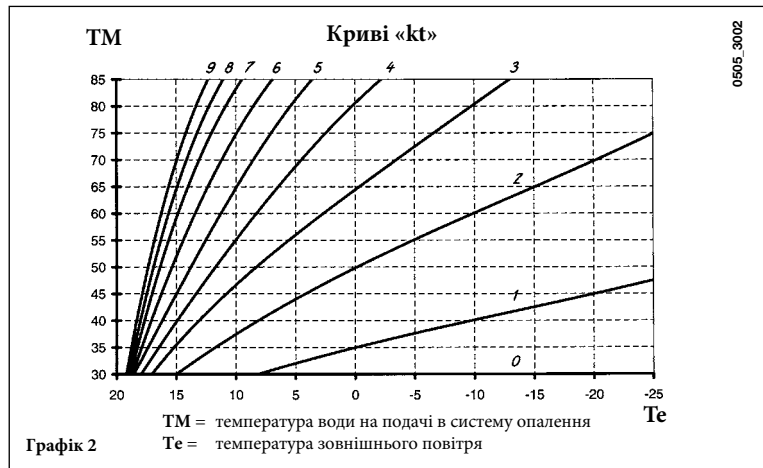
25. ХАРАКТЕРИСТИКИ ВИТРАТА/НАПІР

Високопродуктивний насос підходить для установки в будь-якій опалювальній однотрубній або двотрубній системі. Вбудований в нього клапан відведення повітря дозволяє ефективно видаляти повітря, яке знаходиться в опалювальній системі. Наведені нижче характеристики вже враховують гідравлічний опір.



26. ПРИЄДНАННЯ ДАТЧИКА ВУЛИЧНОЇ ТЕМПЕРАТУРИ

З проводів, які виходять з приладового щитка, два дроти ЧЕРВОНОГО кольору оснащені ізолюваними ножовими контактами. Приєднати датчик вуличної температури до даних проводів. При приєднаному датчику зовнішньої температури за допомогою кнопок (+) (-) потрібно встановити номер кривої «kt», що визначає залежність температури в системі опалення від температури зовнішнього повітря (графік 2).



27. ПРИЄДНАННЯ ЗОВНІШНЬОГО БОЙЛЕРА

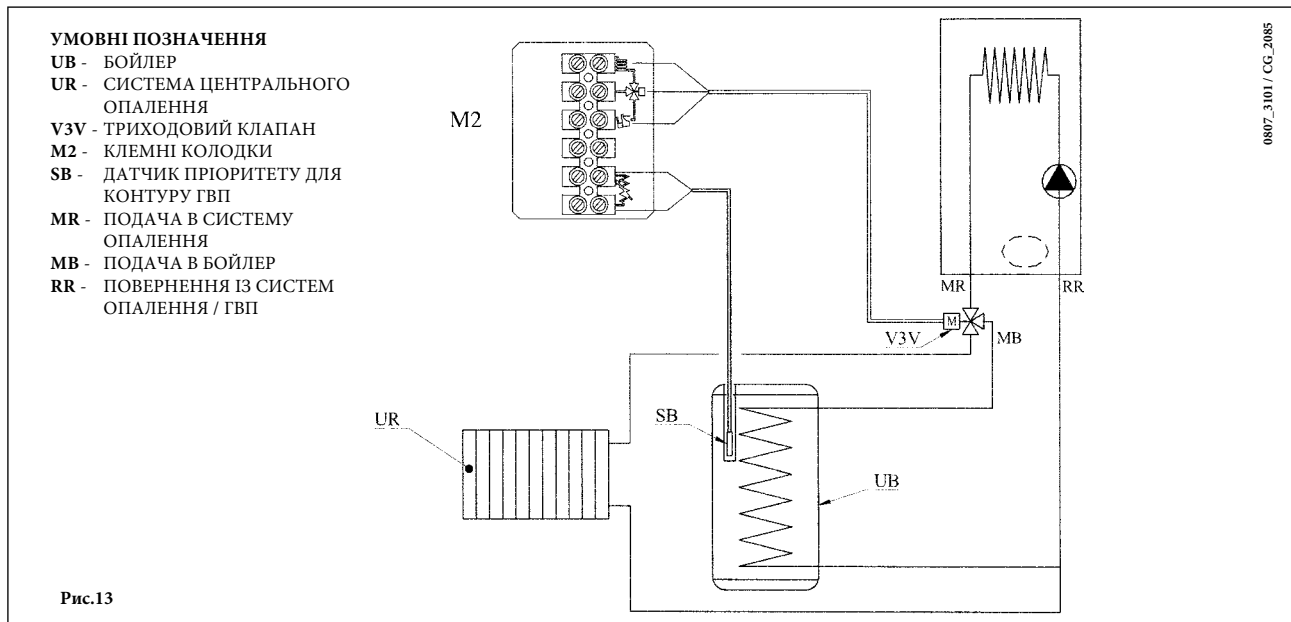
(для моделей 1.24 – 1.24 F – 1.14 F – 1.14)

Датчик NTC контуру ГВП і мотор-ходового клапана не входять в комплект поставки апарату і поставляються окремо.

ПІДКЛЮЧЕННЯ ДАТЧИКА БОЙЛЕРА

До котлів моделей 1.24 – 1.24 F – 1.14 F – 1.14 може бути приєднаний зовнішній бойлер. При виконанні гідравлічного приєднання керуйтеся гідравлічною схемою, наведеною у Рис.13. Приєднайте датчик NTC контуру ГВП (поставляється окремо) до клем 5-6 клемної колодки M2. Чутливий елемент датчика NTC повинен бути поміщений в спеціальну колбу, розташовану всередині бойлера.

Температура гарячої побутової води (35 °C - 60 °C) встановлюється з панелі управління котла за допомогою кнопок (+) (-).



УВАГА: Перевірте, щоб параметр F03 = 03 (розділ 21).

ЕЛЕКТРИЧНЕ ПІДКЛЮЧЕННЯ МОТОРА ТРИХОДОВОГО КЛАПАНУ (моделі 1.24 F – 1.24 – 1.14 F – 1.14)

Мотор триходового клапана і відповідна проводка входять в комплект і поставляються разом. Докладні інструкції щодо підключення триходового клапана дивись в інструкціях, які додаються до комплекту

28. ЩОРІЧНЕ ТЕХНІЧНЕ ОБСЛУГОВУВАННЯ

Для правильної і надійної роботи котла необхідно щорічно перевіряти:

- зовнішній вигляд і непроникність прокладок газового контуру і камери згоряння. Замініть пошкоджені прокладки новими оригінальними прокладками;
- стан і правильне положення електрода запалювання і електрода-датчика полум'я;
- стан пальника і його кріплення до алюмінієвого фланця;
- відсутність бруду всередині камери згоряння. Для чищення використовуйте пиросос;
- правильну настройку газового клапана;
- тиск в системі опалення;
- тиск в розширювальному баку;
- правильну роботу вентилятора;
- відсутність забруднень всередині димоходу і повітроводу.

УВАГА

Перед проведенням будь-яких робіт переконайтеся, що котел відключений від електроживлення. По завершенню технічного огляду встановити параметри роботи котла в початкові позиції. Переконайтеся у відсутності витоків газу і рідин.

29. ЧИЩЕННЯ ФІЛЬТРІВ

Це не застосовується до моделей 1.24 F - 1.24
Котел обладнаний фільтром для холодної води, розміщеним в гідравлічному блоці. Для його очищення дійте наступним чином:

- злийте воду із системи ГВП;
- відверніть гайку на блоці датчика потоку води (Рис.14);
- вийміть блок датчика потоку води разом з фільтром;
- видаліть забруднення.

УВАГА:

При заміні або чищенні кільцевих ущільнень «О-типу» в гідравлічному блоці не змащуйте їх маслом. Змащуйте їх тільки спеціальними засобами типу «Molykote 111».

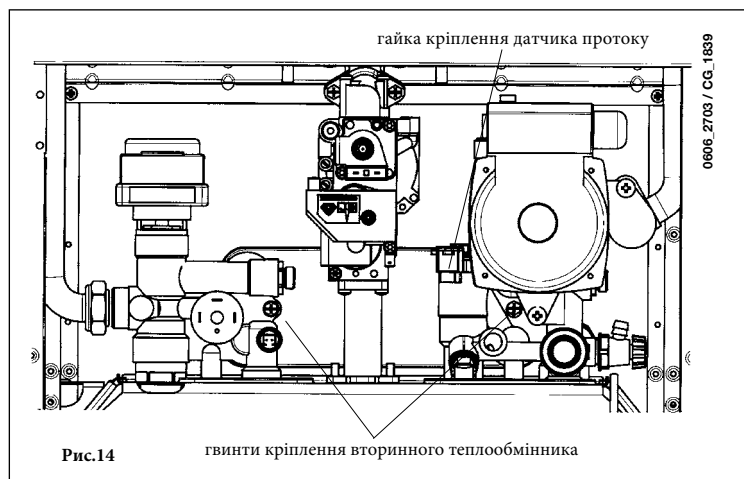


Рис.14

30. ЧИЩЕННЯ ВІД ВАПНЯНОГО НАКИПУ В СИСТЕМІ ГВП

Це не застосовується до моделей 1.24 F - 1.24

Очищення системи ГВП може бути здійснена без демонтажу вторинного теплообмінника, якщо заздалегідь було встановлено спеціальний кран (поставляється окремо) на виході ГВП.

Для очищення системи ГВП необхідно:

- перекрити кран на вході холодної води в систему ГВП;
- злити воду із системи ГВП за допомогою спеціального крана;
- перекрити кран виходу гарячої санітарної води;
- відгвинтити дві заглушки, розташовані на запірних кранах;
- зняти фільтри.

При відсутності спеціального крана необхідно демонтувати вторинний теплообмінник, як описано в наступному розділі, і очистити його окремо. Рекомендуємо очистити від накипу також датчик NTC системи ГВП і місце його розташування. Для очищення вторинного теплообмінника або контуру ГВП рекомендуємо використовувати Cillit FFW-AL і Benckiser HF-AL.

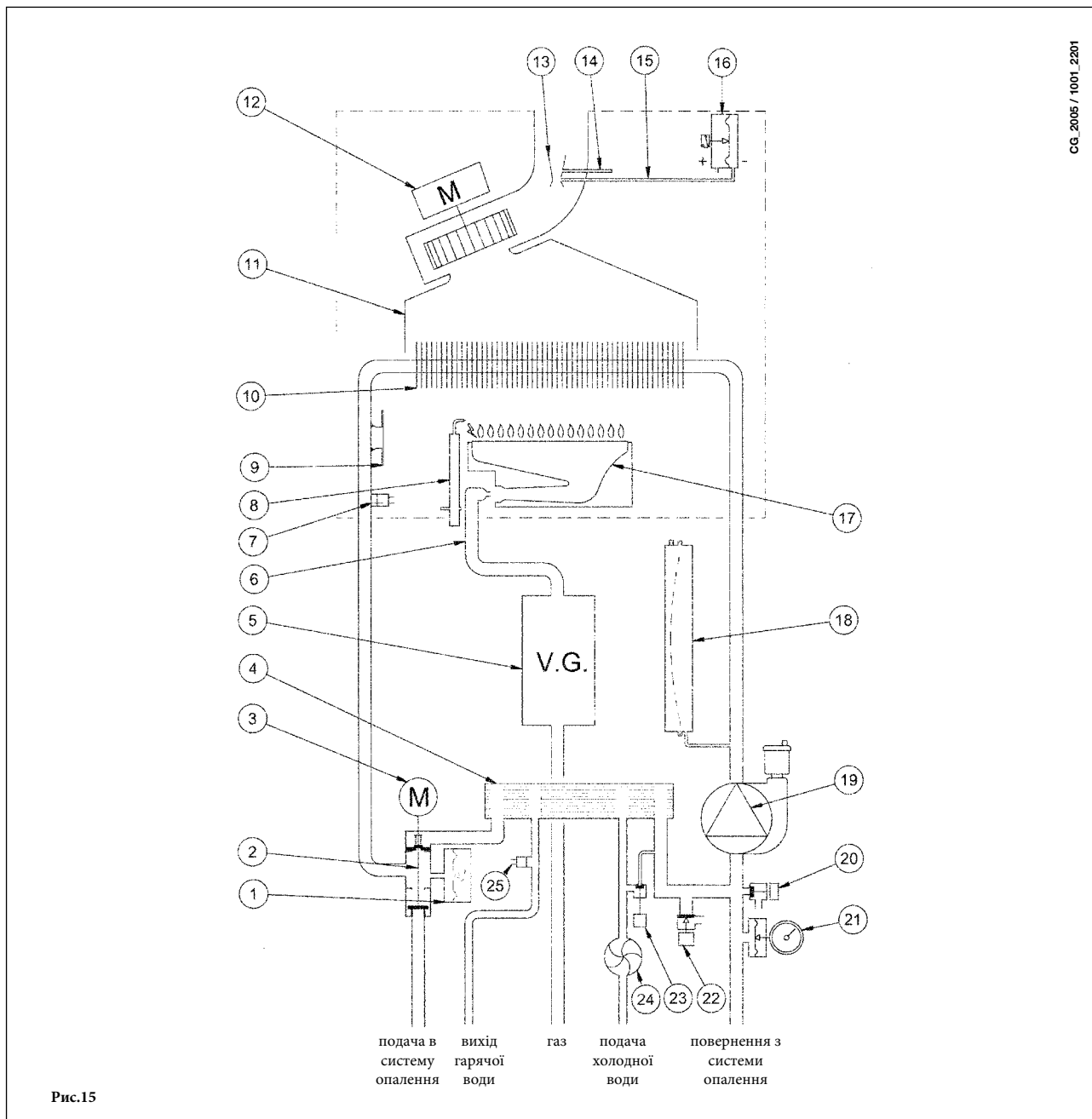
31. ДЕМОНТАЖ ВТОРИННОГО ТЕПЛООБМІННИКА

Пластинчастий теплообмінник системи ГВП зроблений з неіржавіючої сталі і легко знімається за допомогою викрутки в такий спосіб:

- якщо можливо, злити воду тільки з котла через зливний кран;
- злити воду із системи ГВП;
- перекрити кран на вході холодної води;
- відкрутити два гвинти (прямо перед вами), що кріплять теплообмінник ГВП, і вийняти його (Рис.14).

32. ФУНКЦІОНАЛЬНІ СХЕМИ

24 F



Позначення

- | | |
|---|--|
| 1 реле мінімального тиску | 13 пристрій Вентурі |
| 2 триходовий клапан | 14 точка позитивного тиску |
| 3 мотор триходового клапана | 15 точка негативного тиску |
| 4 пластинчастий теплообмінник системи ГВП (автоматичний байпас) | 16 пневмореле - датчик контролю тяги |
| 5 газовий клапан | 17 пальник |
| 6 рампа подачі газу з форсунками | 18 розширювальний бак |
| 7 датчик температури контуру опалення | 19 циркуляційний насос з автоматичним відводом повітря |
| 8 електрод запалювання / контролю полум'я | 20 кран зливання теплоносія з котла |
| 9 термостат перегріву | 21 манометр |
| 10 первинний теплообмінник | 22 скидний запобіжний клапан (3 бар) |
| 11 димовий ковпак | 23 вентиль заповнення системи опалення |
| 12 вентилятор | 24 датчик потоку контуру ГВП |
| | 25 датчик температури контуру ГВП |

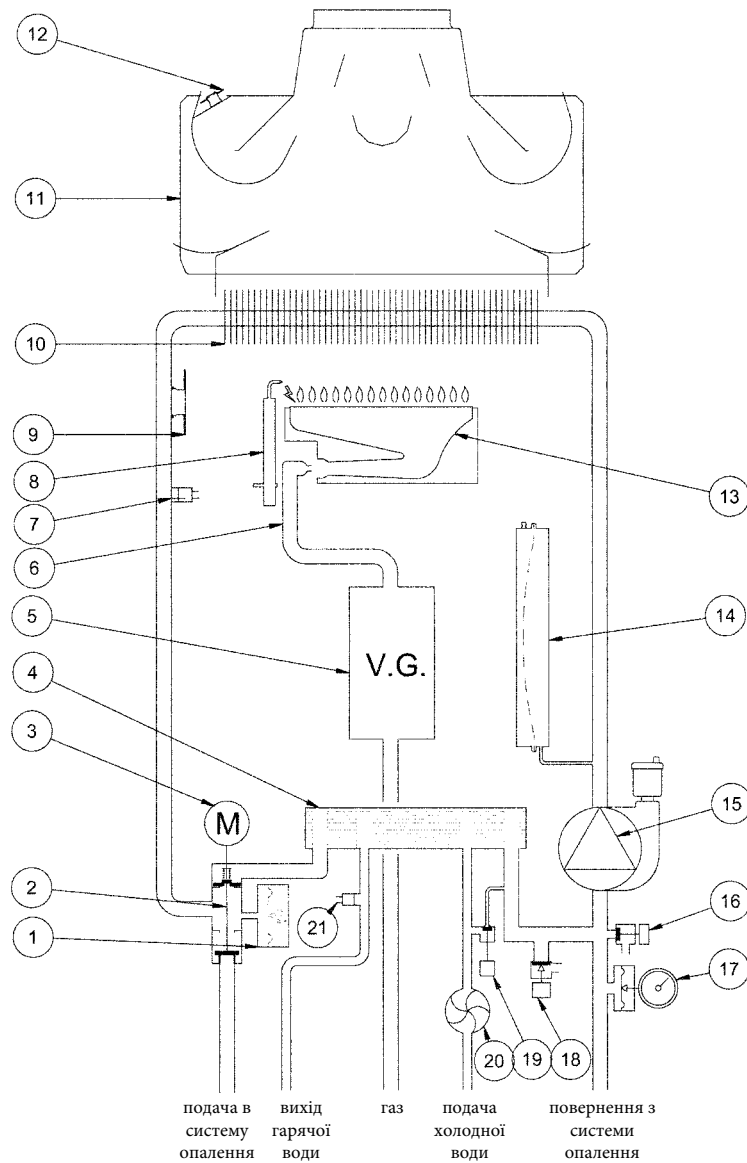


Рис.16

Позначення

- | | |
|---|--|
| 1 реле мінімального тиску | 11 димовий ковпак |
| 2 триходовий клапан | 12 термостат – датчик контролю тяги |
| 3 мотор триходового клапана | 13 пальник |
| 4 пластинчастий теплообмінник системи ГВП (автоматичний байпас) | 14 розширювальний бак |
| 5 газовий клапан | 15 циркуляційний насос з автоматичним відводом повітря |
| 6 рампа подачі газу з форсунками | 16 кран зливання теплоносія з котла |
| 7 датчик температури контуру опалення | 17 манометр |
| 8 електрод запалювання / контролю полум'я | 18 скидний запобіжний клапан (3 бар) |
| 9 термостат перегріву | 19 вентиль заповнення системи опалення |
| 10 первинний теплообмінник | 20 датчик протоку контуру ГВП |
| | 21 датчик температури контуру ГВП |

1.24 F - 1.14 F

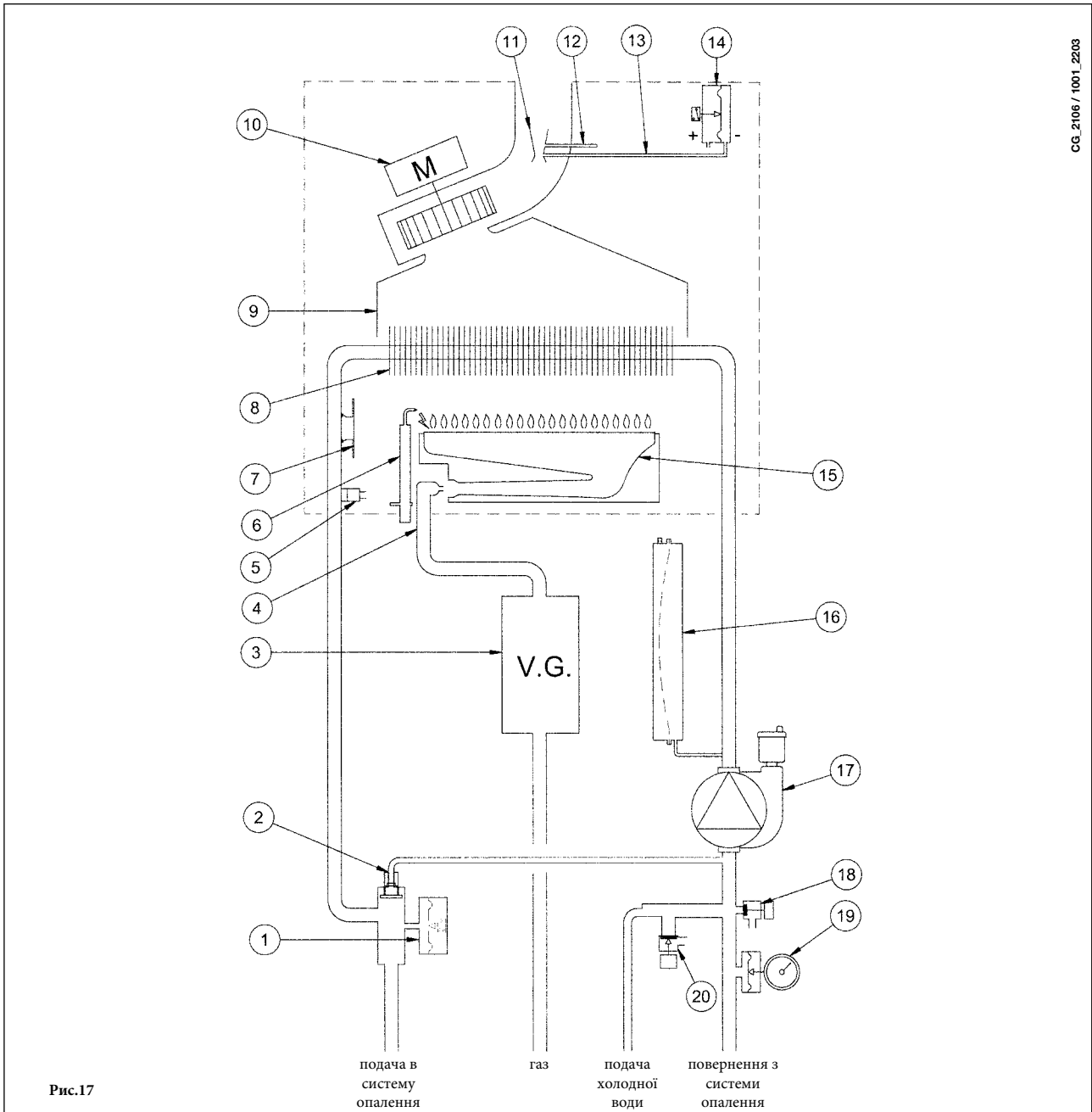
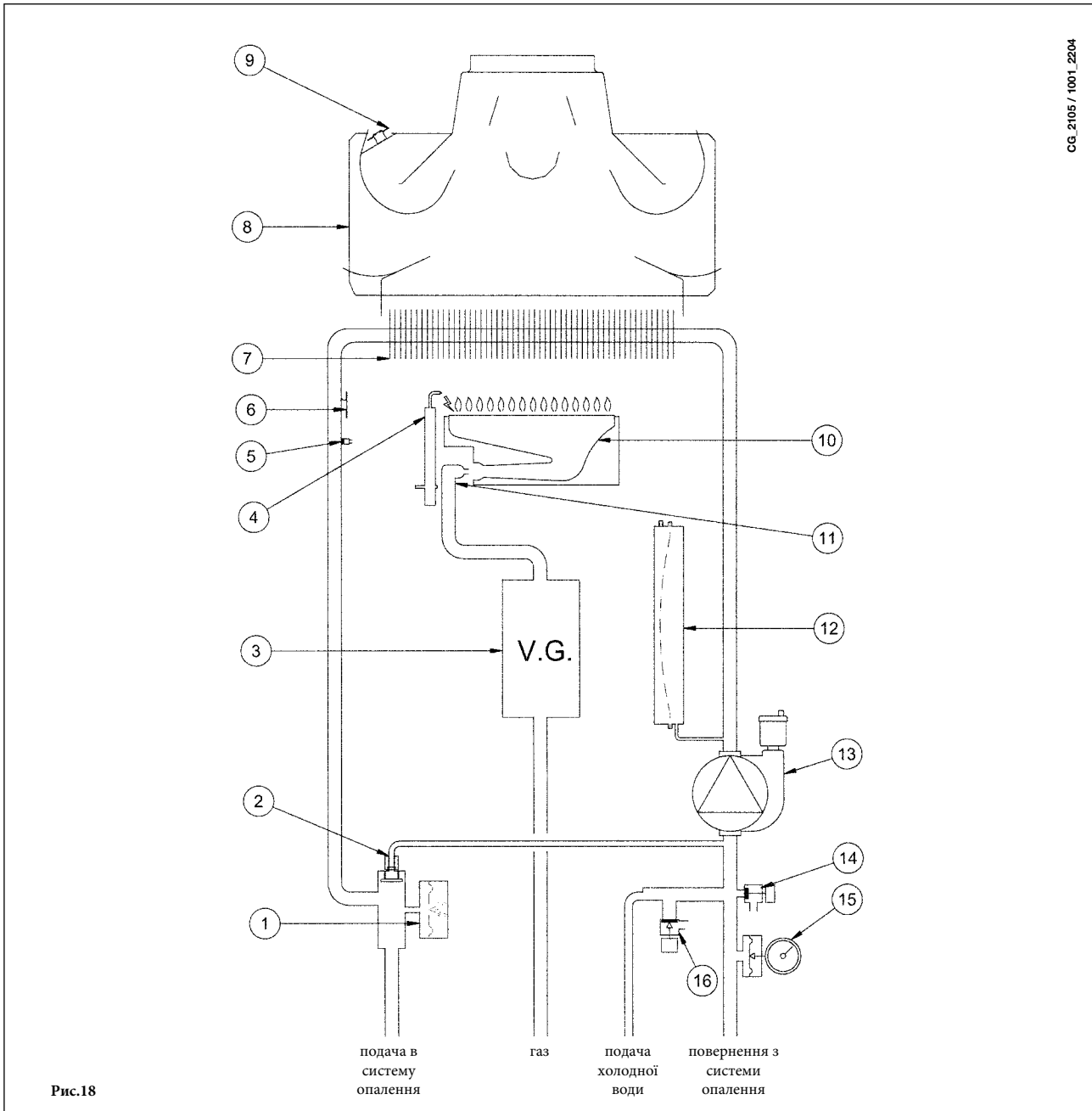


Рис.17

Позначення

- | | |
|---|--|
| <ul style="list-style-type: none"> 1 реле мінімального тиску 2 автоматичний байпас 3 газовий клапан 4 рампа подачі газу з форсунками 5 датчик температури контуру опалення 6 електрод запалювання / контролю полум'я 7 термостат перегріву 8 первинний теплообмінник 9 димовий ковпак 10 вентилятор | <ul style="list-style-type: none"> 11 пристрій Вентурі 12 точка позитивного тиску 13 точка негативного тиску 14 пневмореле - датчик контролю тяги 15 пальник 16 розширювальний бак 17 циркуляційний насос з автоматичним відводом повітря 18 кран зливання теплоносія з котла 19 манометр 20 скидний запобіжний клапан (3 бар) |
|---|--|

1.24 - 1.14

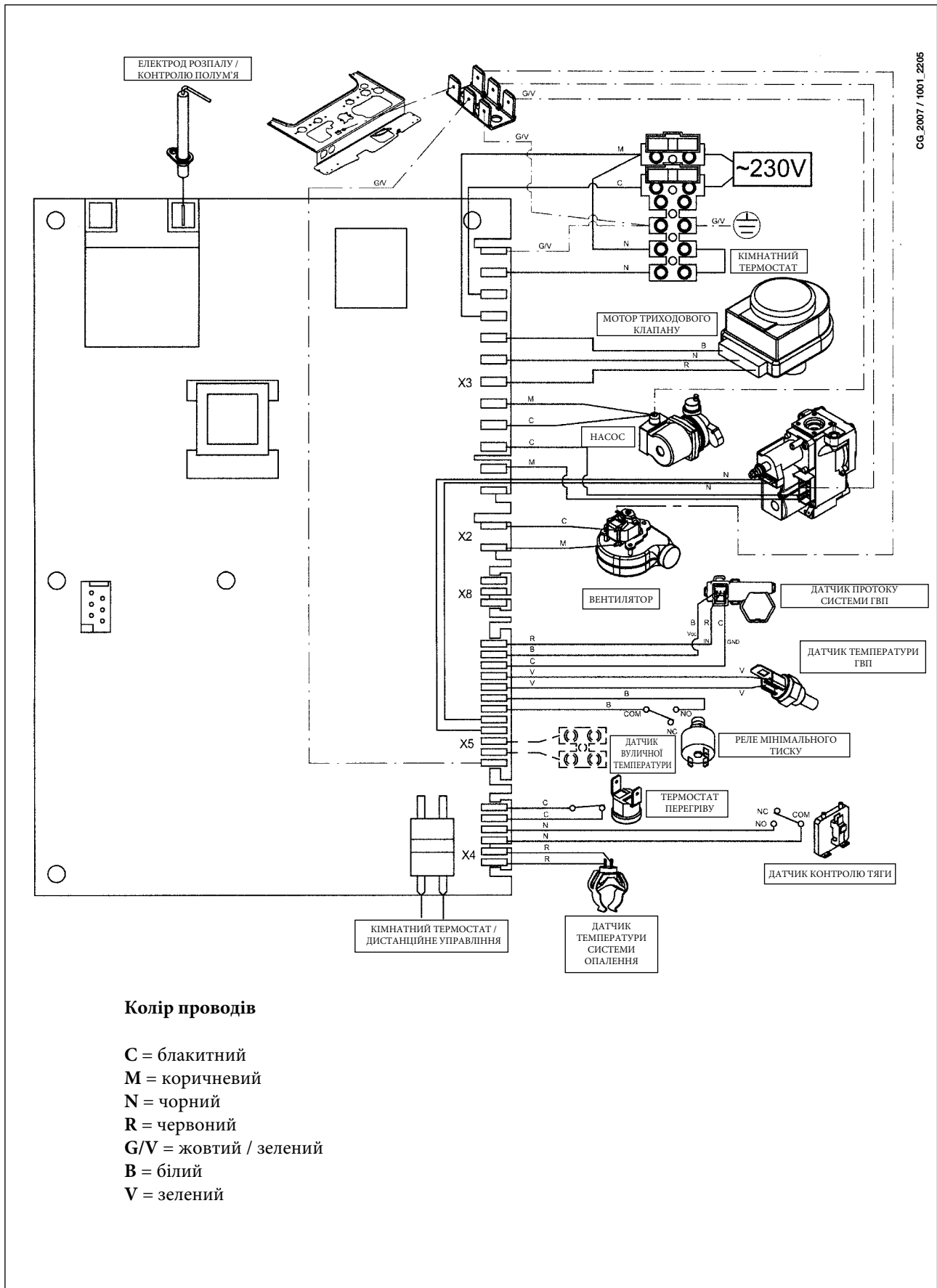


Позначення

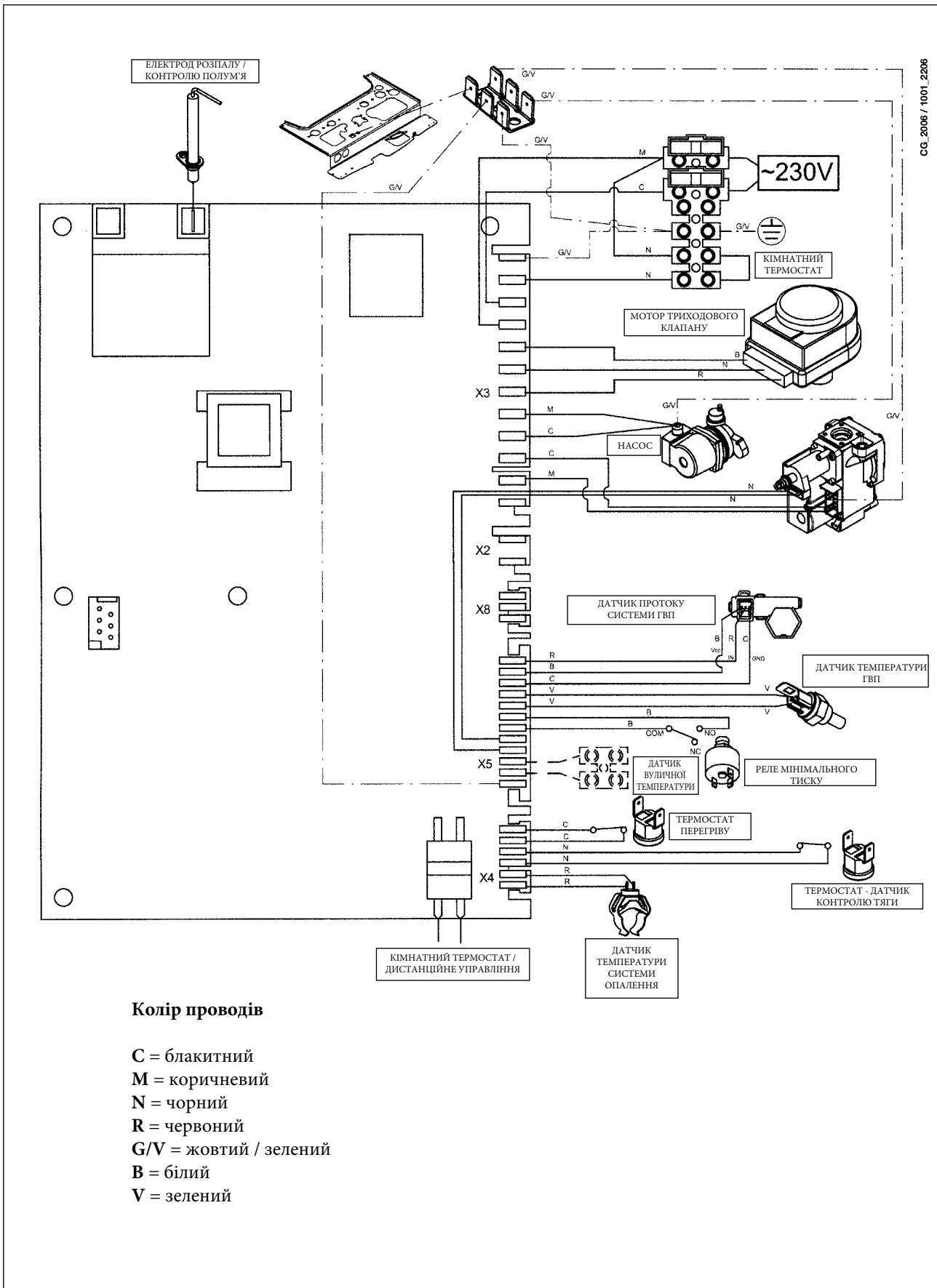
- | | |
|---|---|
| <p>1 реле мінімального тиску</p> <p>2 автоматичний байпас</p> <p>3 газовий клапан</p> <p>4 електрод запалювання / контролю полум'я</p> <p>5 датчик температури контуру опалення</p> <p>6 термостат перегріву</p> <p>7 первинний теплообмінник</p> <p>8 димовий ковпак</p> | <p>9 термостат – датчик контролю тяги</p> <p>10 пальник</p> <p>11 рампа подачі газу з форсунками</p> <p>12 розширювальний бак</p> <p>13 циркуляційний насос з автоматичним відводом повітря</p> <p>14 кран зливання теплоносія з котла</p> <p>15 манометр</p> <p>16 скидний запобіжний клапан (3 бар)</p> |
|---|---|

33. СХЕМИ ЕЛЕКТРИЧНИХ З'ЄДНАНЬ

24 F



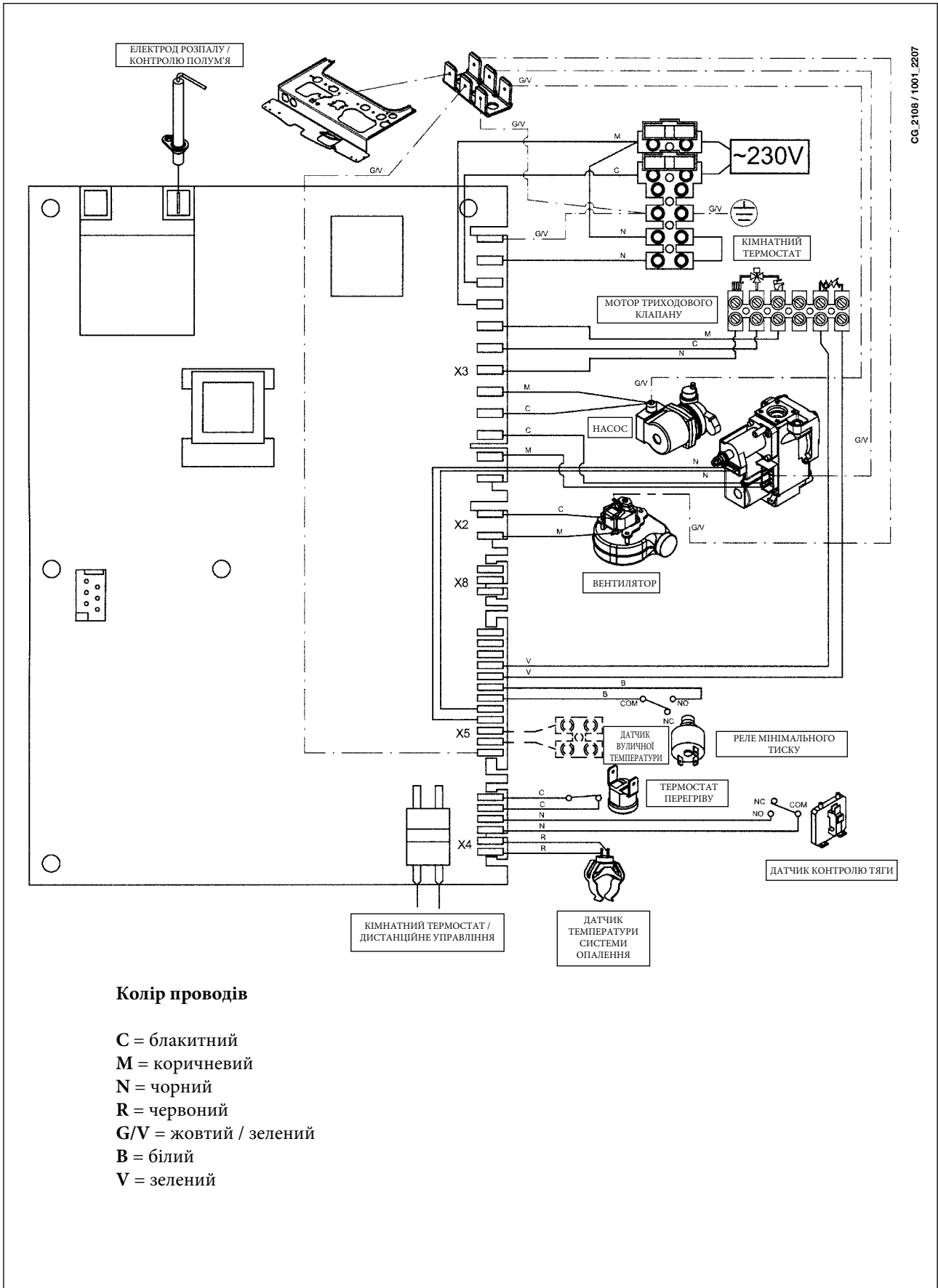
CG.2007 / 1001_2205



Колір проводів

- C = блакитний
- M = коричневий
- N = чорний
- R = червоний
- G/V = жовтий / зелений
- B = білий
- V = зелений

1.24 F - 1.14 F

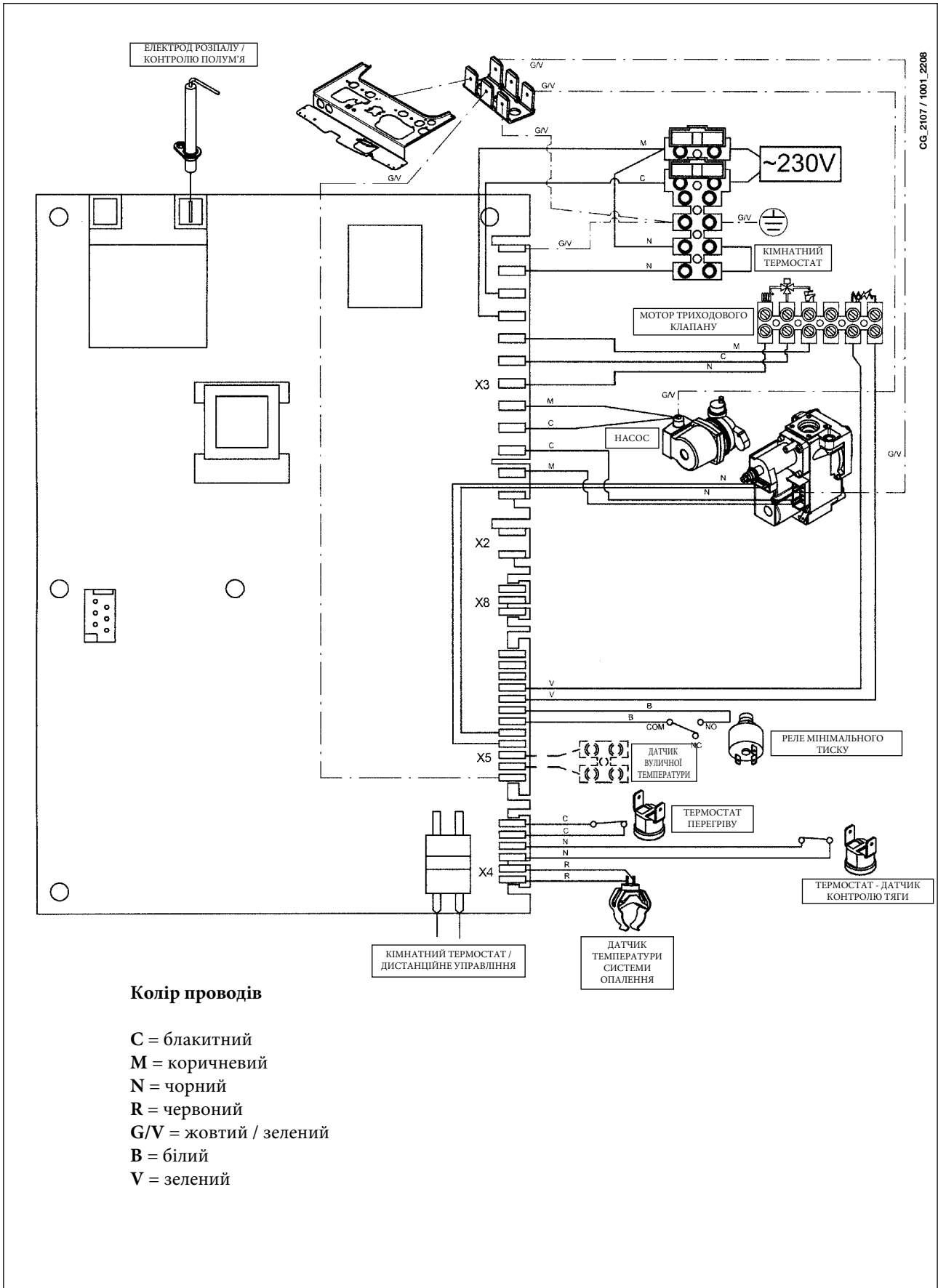


CG.2108 / 1001.2207

Колір проводів

- C = блакитний
- M = коричневий
- N = чорний
- R = червоний
- G/V = жовтий / зелений
- B = білий
- V = зелений

1.24 - 1.14



CG_2107 / 1001_2208

34. ТЕХНІЧНІ ДАНІ

Модель ECOFOUR		24 F	1.24 F	1.14 F	24	1.24	1.14
Категорія		П _{2НЗР}	П _{2НЗР}	П _{2НЗР}	П _{2НЗР}	П _{2НЗР}	П _{2НЗР}
Максимальна споживана теплова потужність	кВт	25,8	25,8	15,1	26,3	26,3	15,4
Мінімальна споживана теплова потужність	кВт	10,6	10,6	7,1	10,6	10,6	7,1
Максимальна корисна теплова потужність	кВт	24	24	14	24	24	14
	ккал/год	20.600	20.600	12.040	20.600	20.600	12.040
Мінімальна корисна теплова потужність	кВт	9,3	9,3	6,0	9,3	9,3	6,0
	ккал/год	8.000	8.000	5.160	8.000	8.000	5.160
Максимальний тиск в системі опалення	бар	3	3	3	3	3	3
Об'єм розширювального бака	л	6	6	6	6	6	6
Тиск в розширювальному баку	бар	0,5	0,5	0,5	0,5	0,5	0,5
Максимальна вхідний тиск холодної води	бар	8	—	—	8	—	—
Мінімальний тиск в контурі ГВП	бар	0,15	—	—	0,15	—	—
Мінімальна витрата води в контурі ГВП для спрацьовування датчика протоку	л/хв	2,0	—	—	2,0	—	—
Кількість гарячої води при $\Delta T = 25\text{ }^\circ\text{C}$	л/хв	13,7	—	—	13,7	—	—
Кількість гарячої води при $\Delta T = 35\text{ }^\circ\text{C}$	л/хв	9,8	—	—	9,8	—	—
Питома витрата	л/хв	10,7	—	—	10,7	—	—
Діапазон температур води в контурі опалення	$^\circ\text{C}$	30/85	30/85	30/85	30/85	30/85	30/85
Діапазон температур води в системі ГВП	$^\circ\text{C}$	35/60	—	—	35/60	—	—
Тип	—	C ₁₂ -C ₃₂ -C ₄₂ -C ₅₂ -C ₈₂ -B ₂₂			B _{11B5}	B _{11B5}	B _{11B5}
Діаметр коаксіального димоходу	мм	60	60	60	—	—	—
Діаметр коаксіального повітроводу	мм	100	100	100	—	—	—
Діаметр роздільного димоходу	мм	80	80	80	—	—	—
Діаметр роздільного повітроводу	мм	80	80	80	—	—	—
Діаметр димоходу	мм	-	-	-	120	120	110
Максимальні витрати димових газів	кг/сек	0,014	0,014	0,012	0,020	0,020	0,014
Мінімальна витрата димових газів	кг/сек	0,014	0,014	0,012	0,018	0,018	0,013
Максимальна температура димових газів	$^\circ\text{C}$	146	146	115	110	110	99
Мінімальна температура димових газів	$^\circ\text{C}$	116	116	100	85	85	83
Клас NOx	—	3	3	3	3	3	3
Тип газу	—	Природний G20 або скраплений G31					
Номінальний тиск подачі природного газу G20 (метан)	мбар	20	20	20	20	20	20
Номінальний тиск подачі зрідженого газу G31 (пропан)	мбар	37	37	37	37	37	37
Напруга електроживлення	В	230	230	230	230	230	230
Частота мережі	Гц	50	50	50	50	50	50
Номінальна електрична потужність	Вт	130	130	120	80	80	80
Вага нетто	кг	33	32	31	29	28	26
Габарити	висота	мм	730	730	730	730	730
	ширина	мм	400	400	400	400	400
	глибина	мм	299	299	299	299	299
Рівень захисту від зовнішніх впливів (згідно EN 60529)		IP X5D	IP X5D	IP X5D	IP X5D	IP X5D	IP X5D

BAXI s.p.A.

36061 BASSANO DEL GRAPPA (VI) ITALIA

Via Trozzetti, 20

Servizio clienti: Tel. 0424 - 517800 - Telefax 0424/38089

www.baxi.it

Ed. 02 - 02/19

Cod. 7221797.06