

Комплектація

Будь ласка, перевірте наявність всіх елементів, перелічених у списку. Якщо будь-який з них відсутній, зв'яжіться з нашою компанією або з місцевим дистриб'ютором, щоб отримати допомогу.

Зауваження

- Комплектацію може бути змінено без попереднього повідомлення, якщо зміна не впливає на функціонал.
- Зовнішній вигляд і розмір виробу можуть відрізнятися від зображення. Малюнок або фото використовуються лише як приклад.

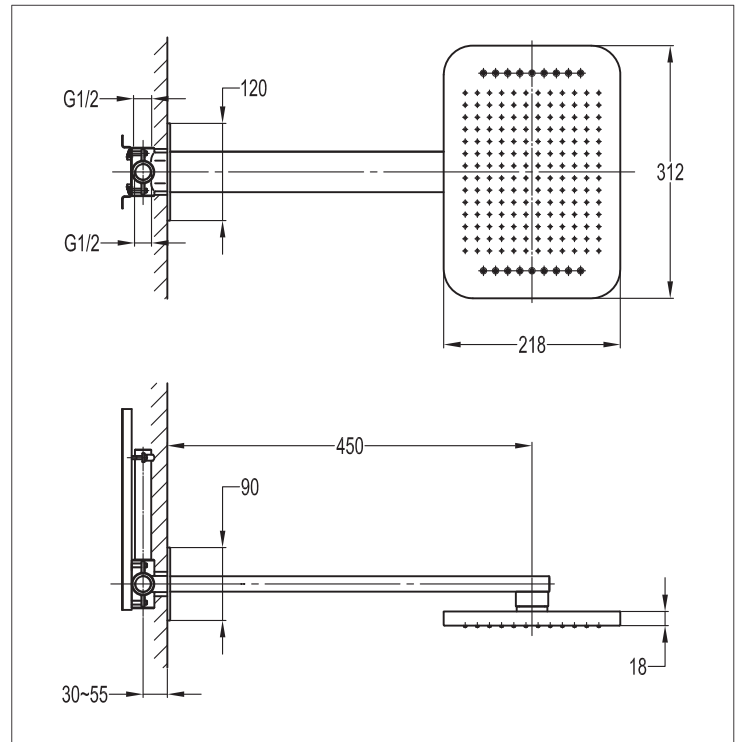
I. До уваги користувачів: встановлення

1. Прокладіть водопровідні труби відповідно до інструкції.
2. За винятком корпусу душу, всі відкриті частини душу повинні бути встановлені лише після завершення оздоблювальних робіт в приміщенні, оскільки фарба та інші хімічні речовини можуть пошкодити поверхню змішувача. Перед цим захисну оболонку з корпусу душу не можна знімати.
3. Перед встановленням змішувача промийте труби, щоб позбутися бруду, піску або іншого сміття.
4. Перевірте, чи співпадає різьба. У випадку, якщо це не так, прикладання надмірних зусиль може пошкодити змішувач.
5. Відкрийте вентилі для перевірки герметичності кожного з'єднання. Якщо немає течі, продукт готовий до використання.
6. Зберігайте інструкцію.

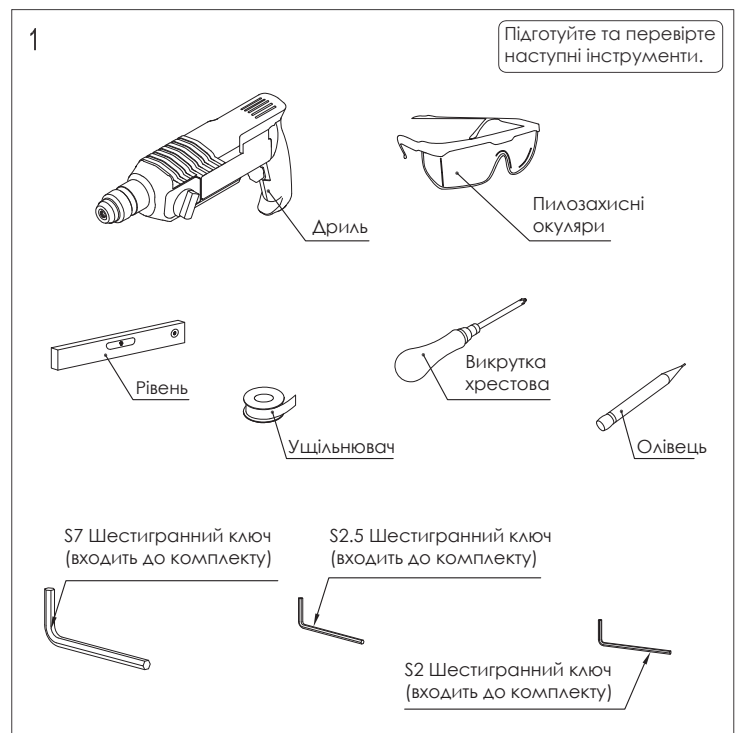
II. До уваги користувачів: експлуатація

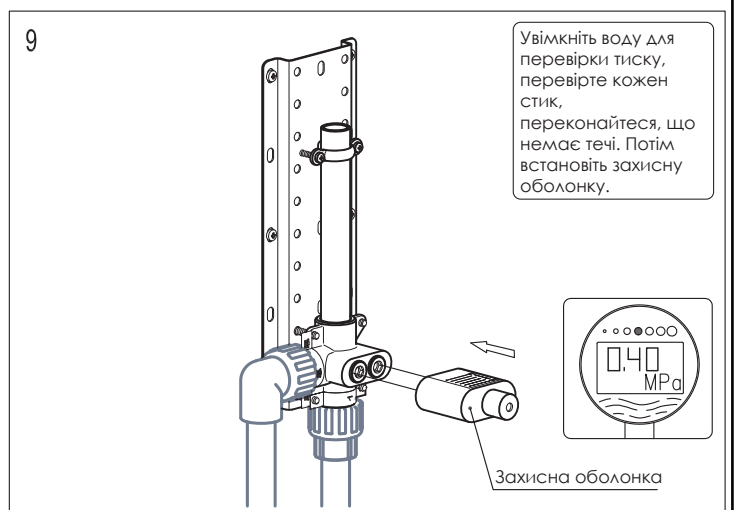
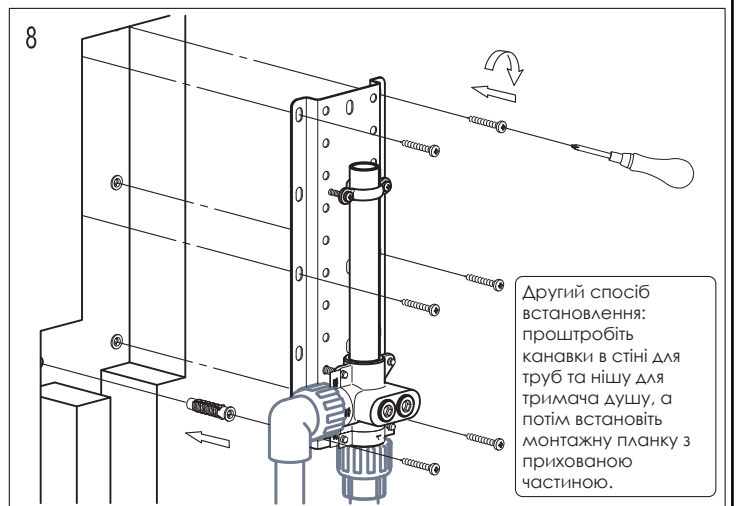
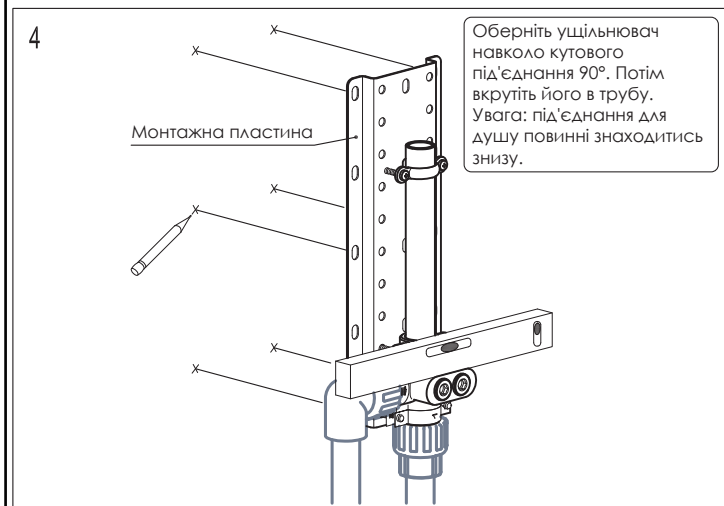
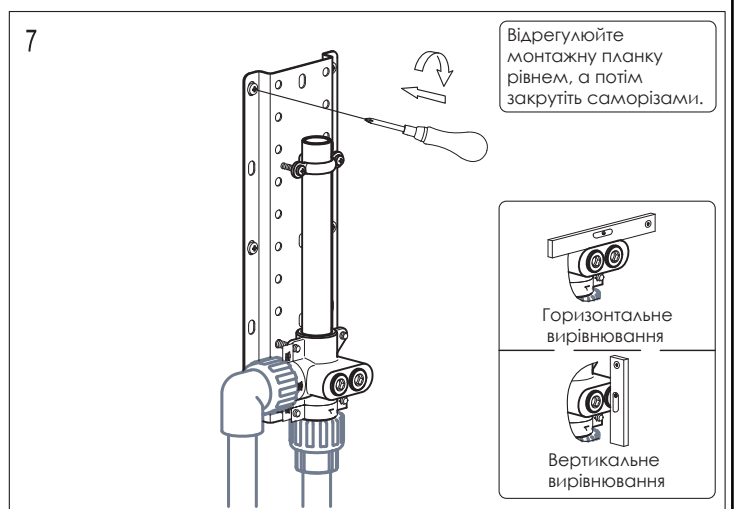
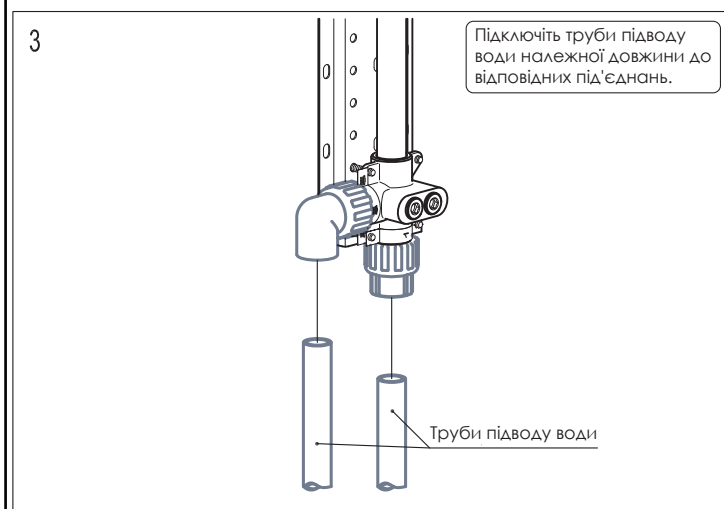
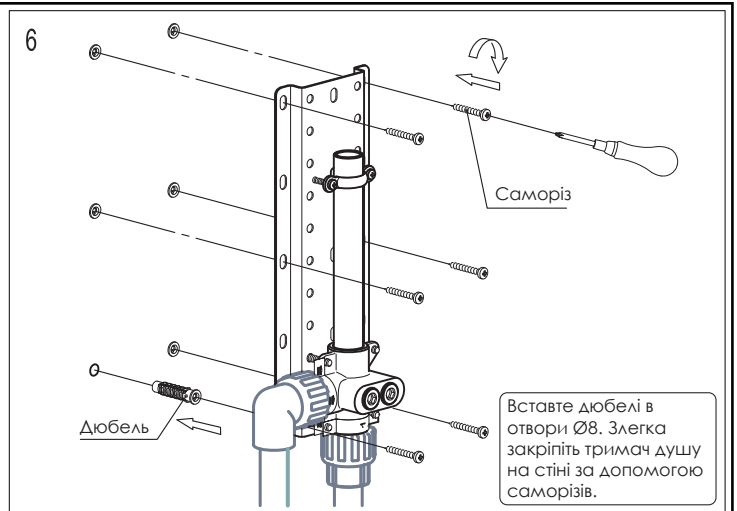
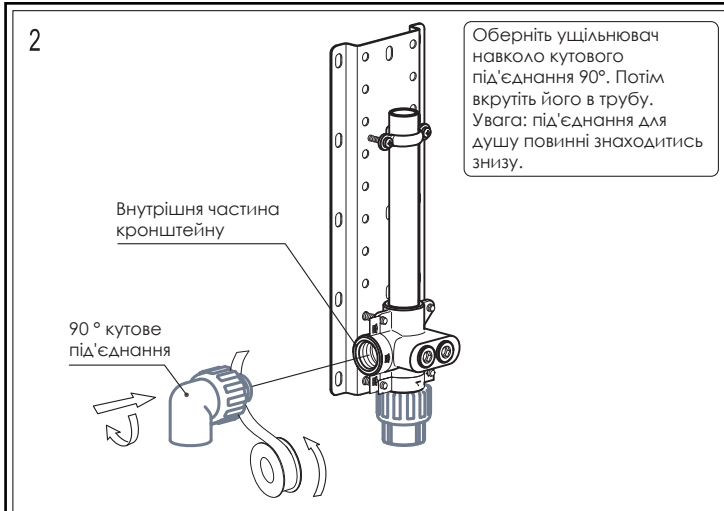
1. Робочий тиск 1~5 бар (0,1~0,5 МПа), температура води 4~70°C.
2. Не вішайте і не кладіть важкі предмети на виріб.
3. Не забудьте вимкнути змішувач, якщо він не використовується (особливо у випадку, коли у будинку будуть відсутні люди).
4. Регулярно очищуйте поверхню виробу для збереження глянцевого блиску. Для очищення поверхні рекомендується використовувати спеціалізовані засоби для хромованих поверхонь. Змивайте бруд м'якою губкою, не розтираючи його. Висушіть поверхню м'якою тканиною. Не використовуйте абразивні матеріали, грубий папір або гострі предмети. Не використовуйте засоби для чищення зі вмістом кислот або розчинників та засоби для видалення вапна.
5. Коли температура в приміщенні падає нижче 0 ° C, вживайте необхідних заходів (тримайте виріб в теплі, закривайте вікна), щоб запобігти розтріскуванню поверхні від морозу (особливо, коли вікна відкриваються для провітрювання, коли у будинку будуть відсутні люди).
6. Відрегулюйте температуру перед використанням, щоб уникнути опіку.
7. Не розбирайте корпус продукту, оскільки його було зібрано, відрегульовано та перевірено виробником.

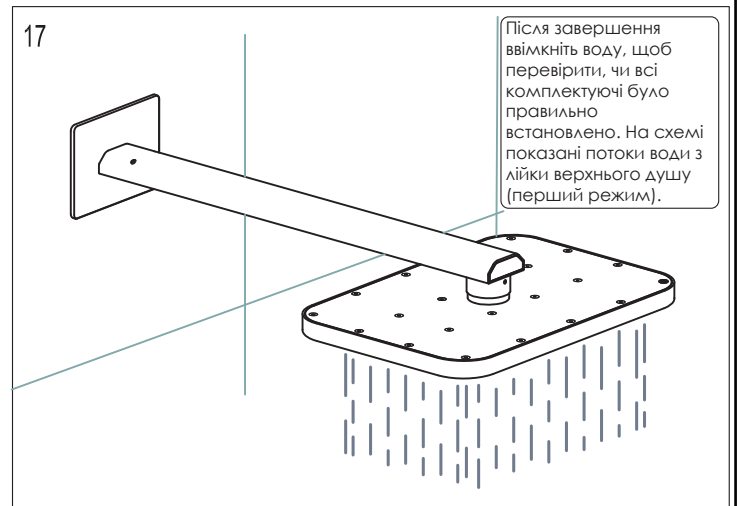
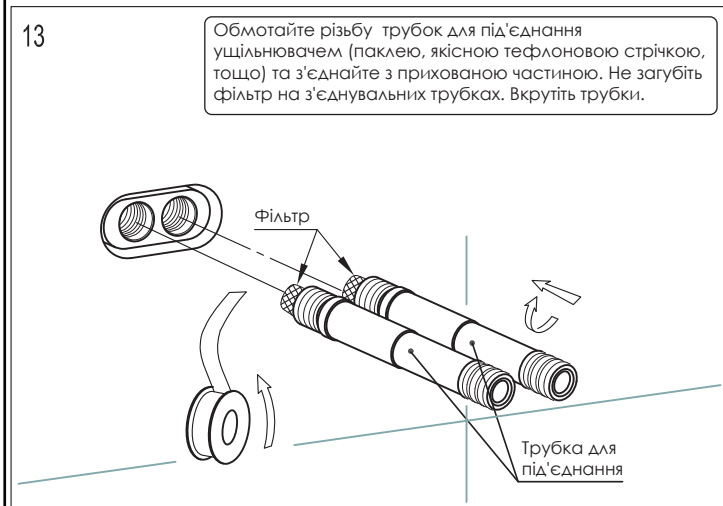
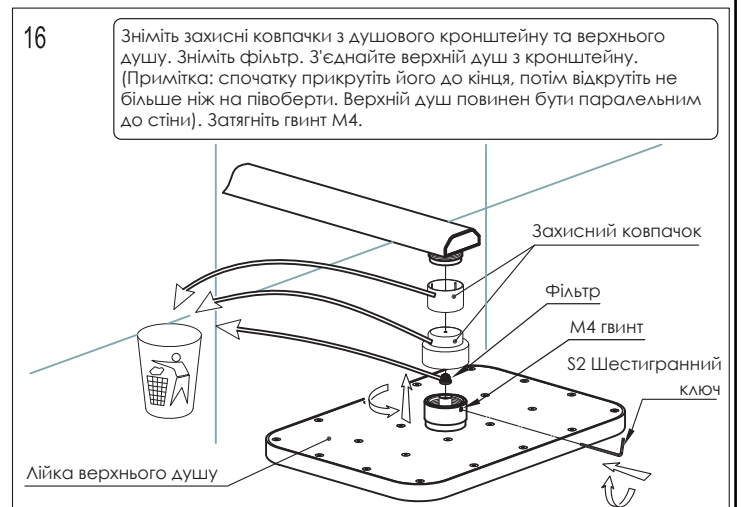
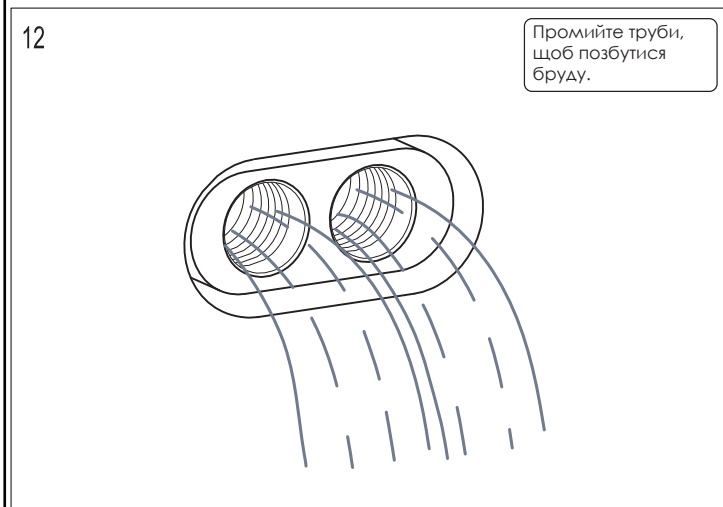
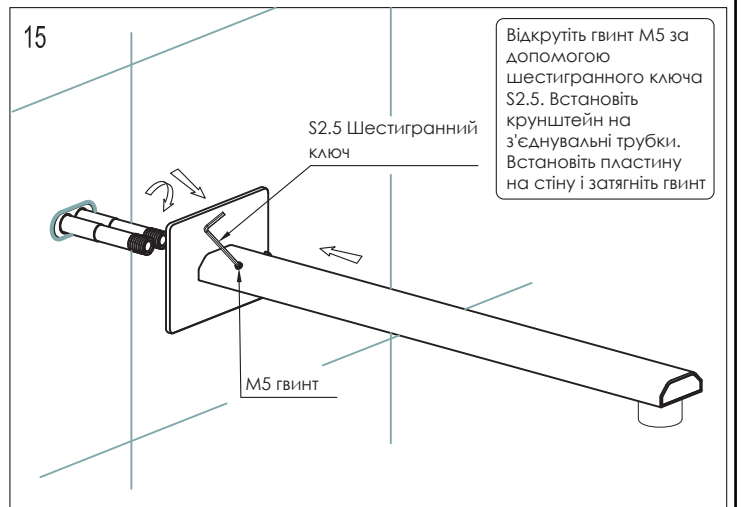
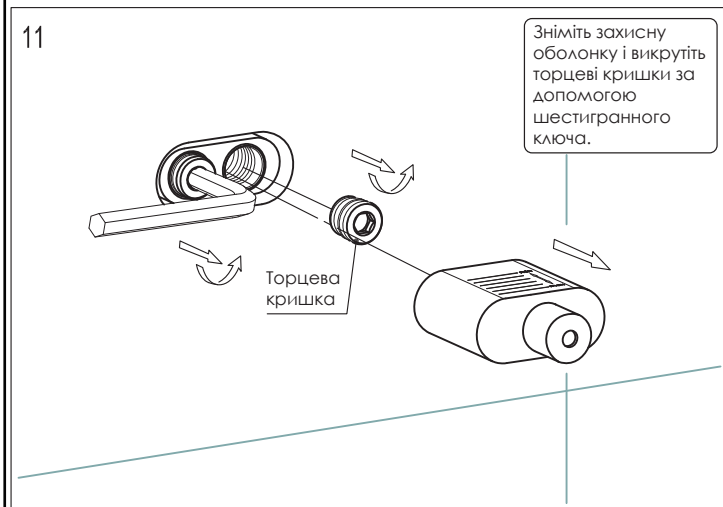
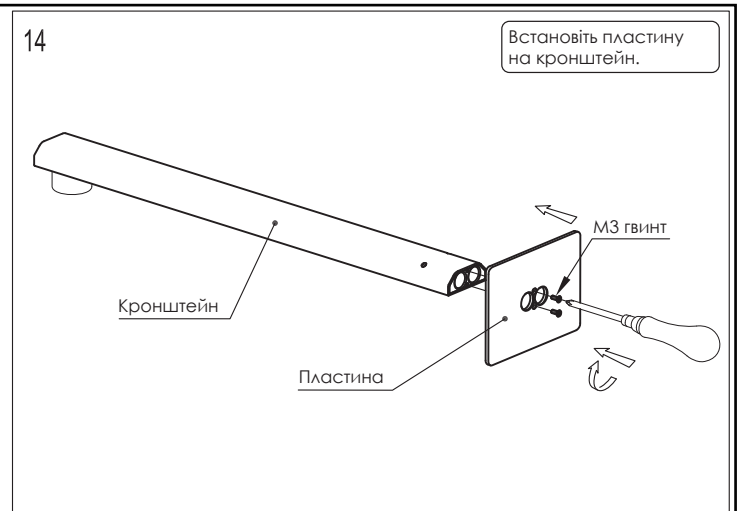
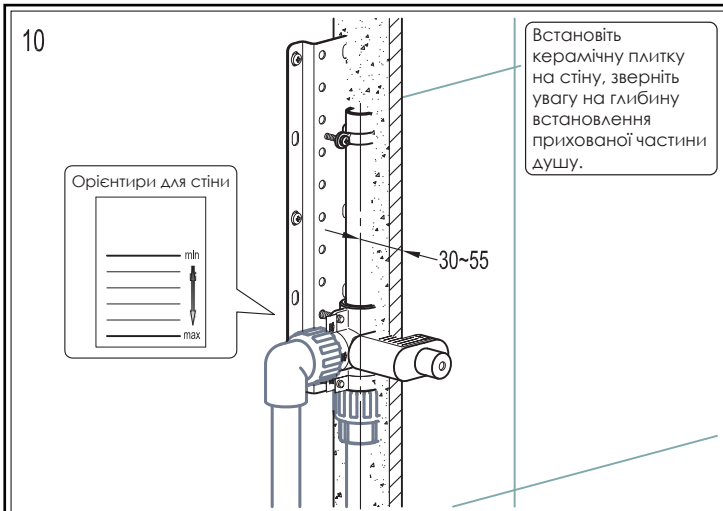
III. Схема виробу

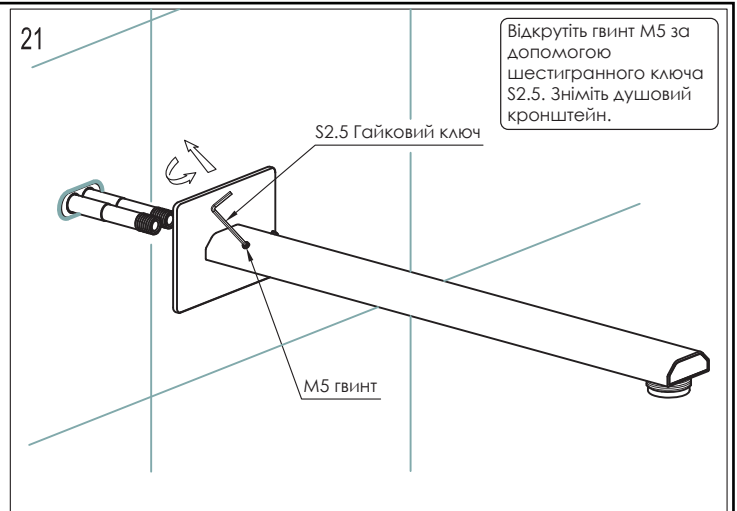
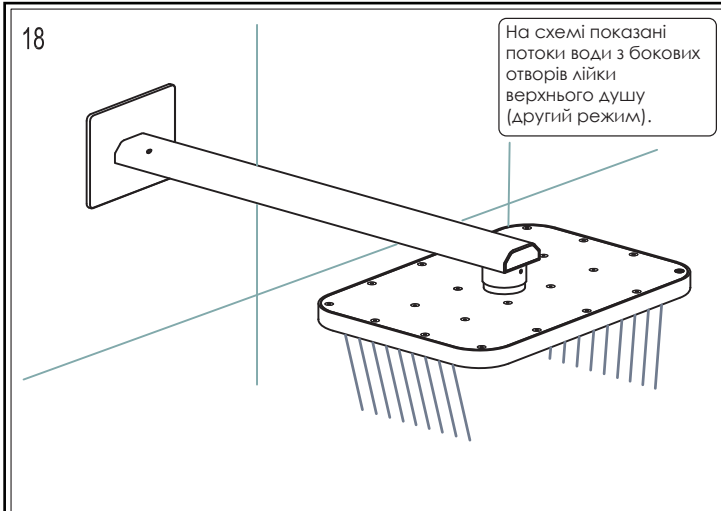


IV. Кроки монтажу (мал.1-18)









V. Технічне обслуговування (мал. 19-24)

Якщо тиск води зменшується після тривалого періоду використання, це може статися внаслідок того, що накип забив фільтр. Очищати їх потрібно наступним чином:

1. Вимкніть вентиль.
2. Зніміть лійку верхнього душу, як показано на малюнку 19 і 20 та очистіть маленькі отвори.
3. Зніміть з'єднувальні трубки, як показано на малюнку 21 та 22. Використовуйте щітку та оцет для видалення бруду та сміття з фільтрів та отворів, потім промийте чистою водою.
4. Ввімкніть воду щоб позбутися бруду та сміття в трубах (малюнок 23)
5. Встановіть кронштейн і лійку верхнього душу (малюнок 13,15 і 16).

Якщо потік води з душової лійки зменшився або не розподіляється нерівномірно, це може бути пов'язано з брудом, що блокує випускний отвір. Акуратно стисніть гумові накладки на лійці як показано на малюнку 24. Потім змийте сміття проточною водою.

