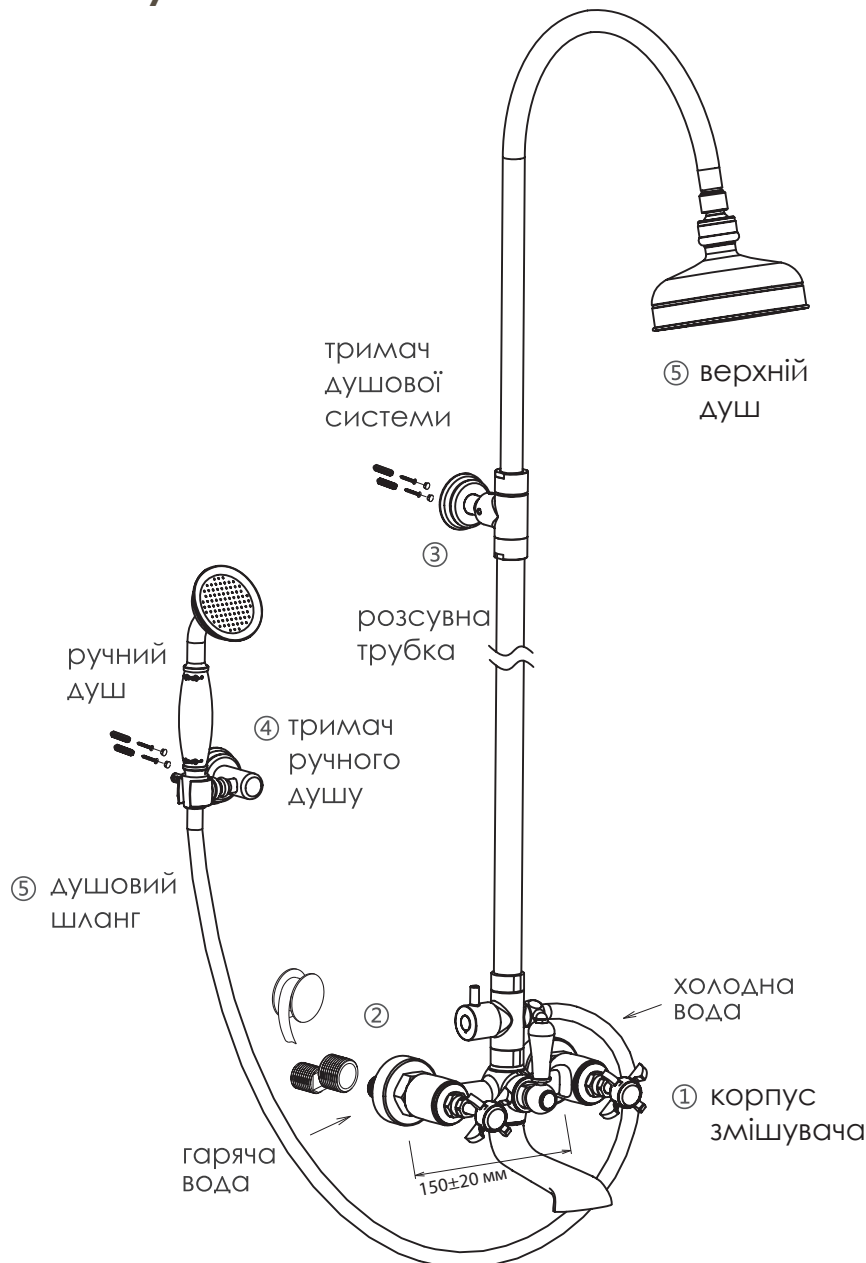


## Схема монтажу

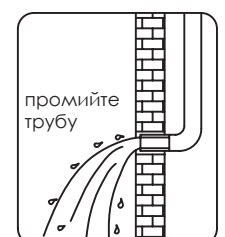


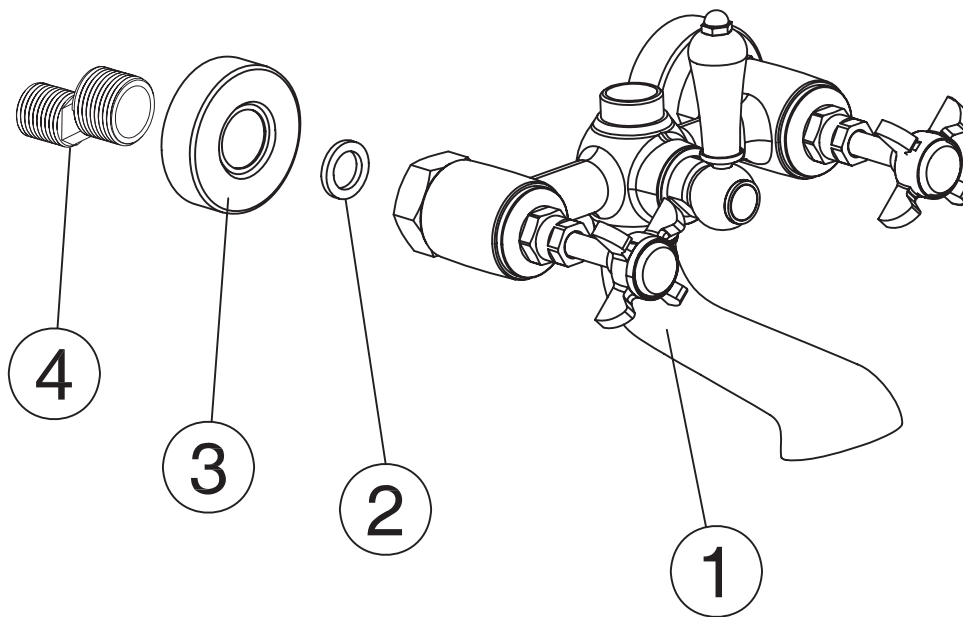
## Комплектація

Будь ласка, перевірте наявність всіх елементів, перелічених у списку. Якщо будь-який з них відсутній, зв'яжіться з нами або з місцевим сервісним центром, щоб отримати допомогу.

## До уваги користувачів

- Не розбирайте основний корпус змішувача, оскільки його було зібрано та точно відрегульовано за стандартом перед випуском з заводу;
- Для уникнення пошкодження змішувача промивайте водопровідні труби перед монтажем.
- Після встановлення переконайтеся, що кожне з'єднання надійно під'єднано і не протікає.
- Умови використання: робочий тиск 1 - 6 бар (0,1 - 0,6 МПа), температура води і зовнішнього середовища 4 - 80 °С.
- Переконайтеся, що труби гарячої та холодної води під'єднано правильно. Якщо стояти попереду, трубу гарячої води повинно бути підключено ліворуч, а трубу холодної води - праворуч.

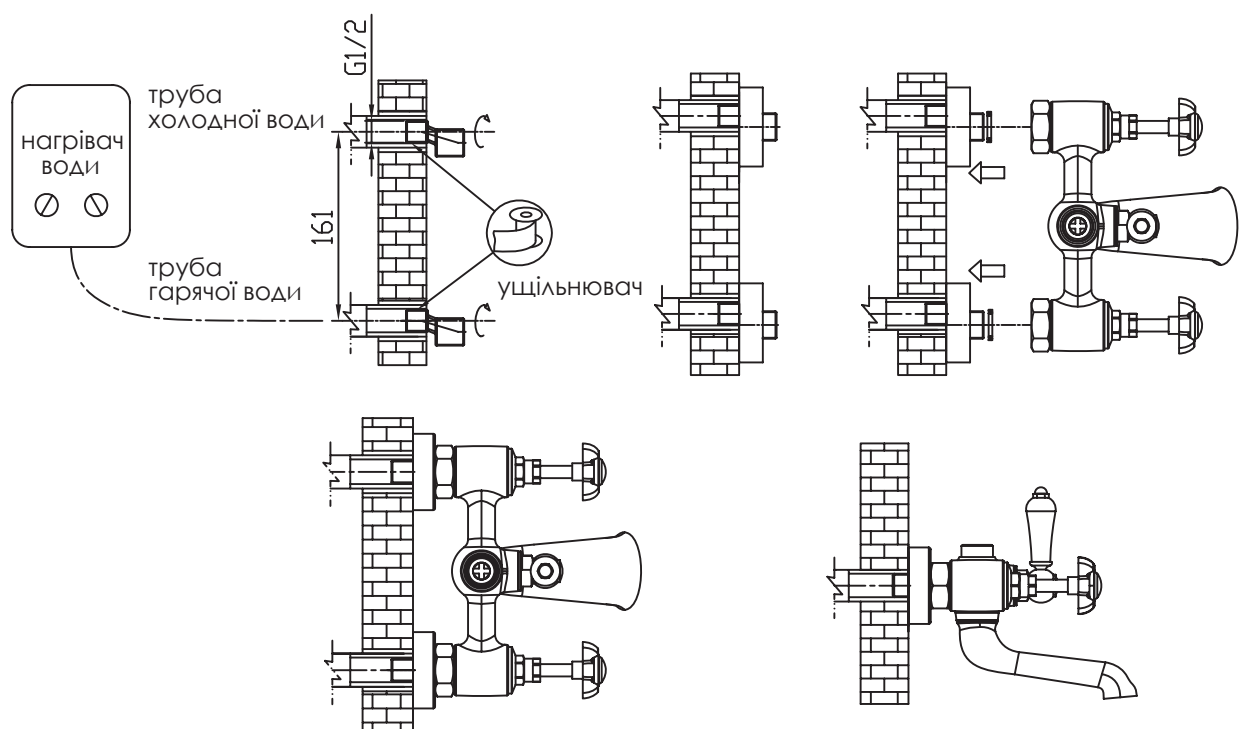




| Код | Список деталей       | Кількість |
|-----|----------------------|-----------|
| 1   | Корпус змішувача     | 1         |
| 2   | О-подібне кільце     | 2         |
| 3   | Декоративна накладка | 2         |
| 4   | Ексцентрик           | 2         |

## Зауваження

- Комплектацію може бути змінено без попереднього повідомлення, якщо зміна не впливає на функціонал.
- Зовнішній вигляд і розмір виробу можуть відрізнятися від зображення. Малюнок або фото використовуються лише як приклад.



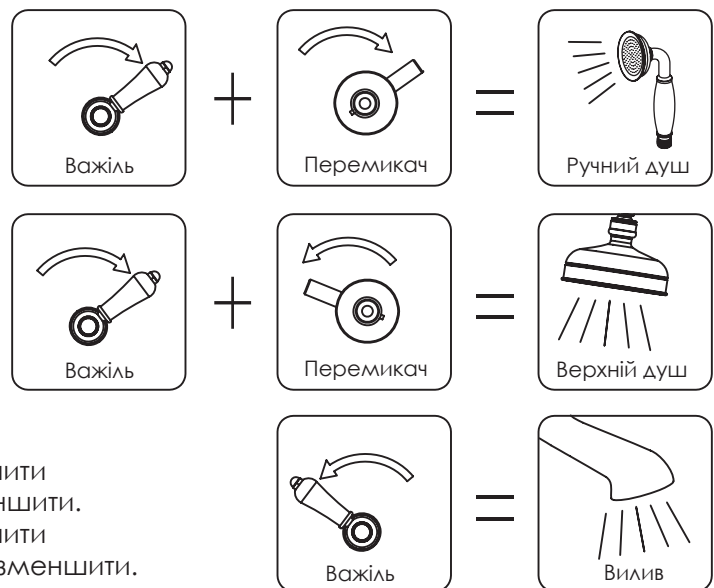
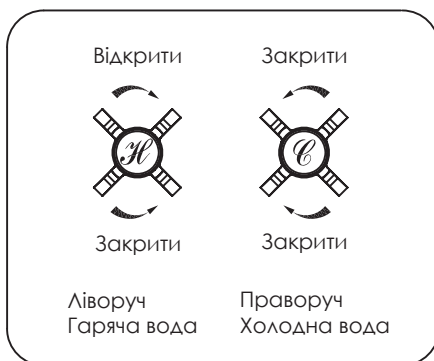
## Кроки монтажу

1. Встановіть труби підводу холодної та гарячої води (гаряча - ліворуч, холодна - праворуч). Вихід труб повинен бути з зовнішнім діаметром різьби G1/2 на відстані 150±20 мм одна від одної. Висота монтажу змішувача душової системи становить близько 1 метра. Увімкніть кран на 30 секунд перед монтажем щоб змити сміття.
2. Закрутіть эксцентрик, використовуючи ущільнювач (пакля, якісна тефлонова стрічка, тощо), встановіть O-подібне кільце, після чого під'єднайте корпус змішувача душової системи.
3. Позначте положення тримача душової системи, просвердліть отвір за допомогою свердла 7 мм, покладіть у нього дюбель і закріпіть тримач гвинтами. Зафіксуйте тримач та пряму трубку душової системи за допомогою шестигранного ключа.
4. Позначте положення тримача душової лійки, просвердліть отвір за допомогою свердла 7 мм, покладіть у нього дюбель і закріпіть тримач гвинтами.
5. Встановіть душовий шланг, ручний душ та верхній душ. Монтаж завершено.

## Важливо

Гвинти і дюбелі, які йдуть в комплекті, призначені тільки для бетону або повнотілої цегли. Для інших типів стін необхідно дотримуватися вказівок виробників дюбелів.

## Експлуатація



Як користуватися вентилями

1. лівий вентиль: поверніть праворуч щоб збільшити напір гарячої води, і поверніть ліворуч щоб зменшити.
2. правий вентиль: поверніть ліворуч щоб збільшити напір холодної води, і поверніть праворуч щоб зменшити.

## Догляд за змішувачем

Для очищення виробу рекомендується використовувати спеціалізовані засоби для хромованих поверхонь або мильну воду. Змивайте бруд м'якою губкою, не розтираючи його. Висушіть поверхню м'якою тканиною. Не використовуйте абразивні матеріали, грубий папір або гострі предмети. Не використовуйте засоби для чищення зі вмістом кислот або розчинників, засоби для видалення вапна.

