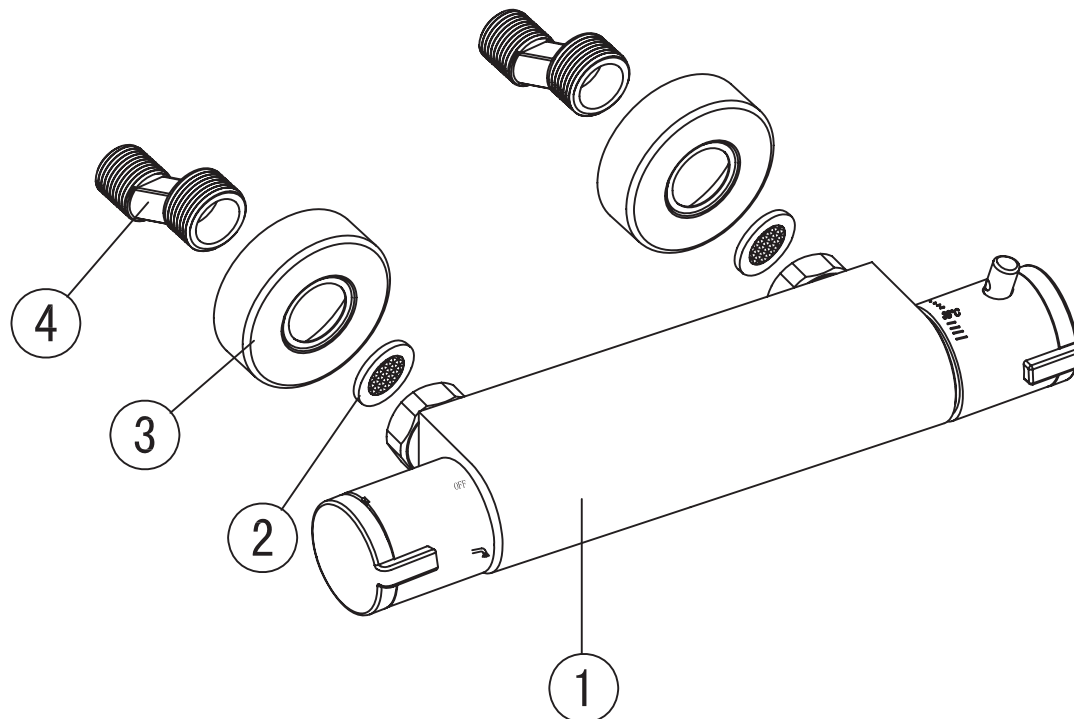


Комплектація

Будь ласка, перевірте наявність всіх елементів, перелічених у списку. Якщо будь-який з них відсутній, зв'яжіться з нашою компанією або з місцевим дистриб'ютором, щоб отримати допомогу.



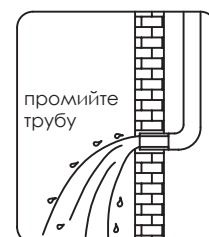
Код	Список деталей	Кількість
1	Корпус змішувача	1
2	Сітчастий фільтр	2
3	Декоративна накладка	2
4	Ексцентрик	2

Зауваження

- Комплектацію може бути змінено без попереднього повідомлення, якщо зміна не впливає на функціонал.
- Зовнішній вигляд і розмір виробу можуть відрізнятися від зображення. Малюнок або фото використовуються лише як приклад.

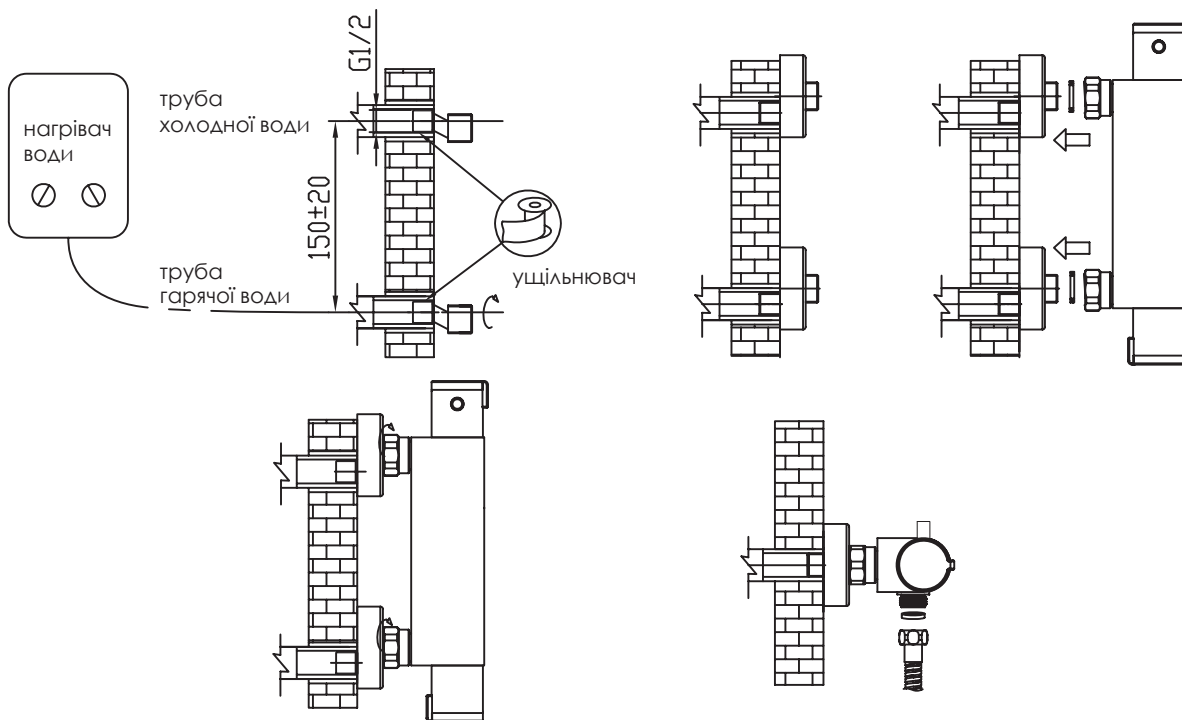
Інструкція з монтажу

- Не розбирайте основний корпус змішувача, оскільки його було зібрано та точно відрегульовано за стандартом перед випуском з заводу.
- Для уникнення пошкодження змішувача промивайте водопровідні труби перед монтажем.
- Після встановлення переконайтеся, що кожне з'єднання надійно під'єднано і не протікає.
- Умови використання: робочий тиск 1 - 6 бар (0,1 - 0,6 МПа), температура води і зовнішнього середовища 4 - 80 °С.
- Переконайтеся, що труби гарячої та холодної води під'єднано правильно. Якщо стояти попереду, трубу гарячої води повинно бути підключено ліворуч, а трубу холодної води - праворуч.



Монтаж

Будь ласка, встановіть змішувач відповідно зі схемою.



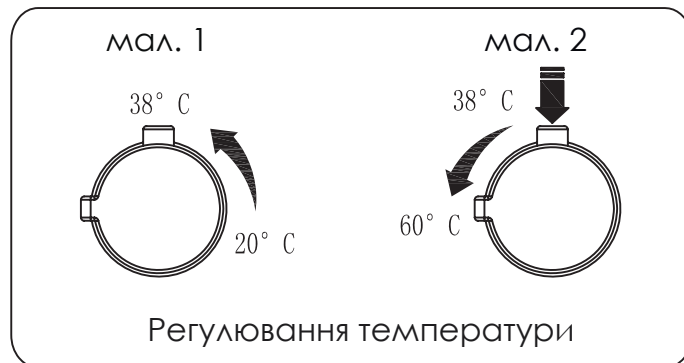
Важливо

Термостатичний змішувач не підходить для роботи з водонагрівачами відкритого типу (проточними).

Експлуатація



1 Повертайте ручку як показано на малюнку для збільшення або зменшення напору води.



2 Коли потрібна температура води нижче 38°C, відрегулюйте як показано на мал. 1; Коли потрібна температура води вище 38°C, натисніть на кнопку, а потім відрегулюйте температуру води як показано на мал. 2.

Догляд за змішувачем

- Для очищення поверхні рекомендується використовувати спеціалізовані засоби для хромованих поверхонь або мильну воду.
- Змивайте бруд м'якою губкою, не розтираючи його. Висушіть поверхню м'якою тканиною.
- Не використовуйте абразивні матеріали, грубий папір або гострі предмети.
- Не використовуйте засоби для чищення зі вмістом кислот або розчинників та засоби для видалення вапна.