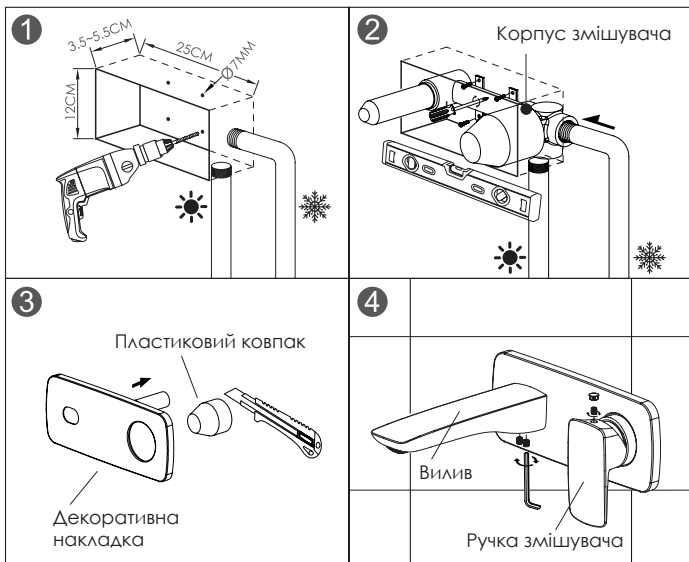


Інструкція з монтажу



Кроки монтажу

1. Виберіть місце на стіні (рекомендована відстань від края умивальника 10-12 см) та зробіть нішу розміром 25x12x3,5-5,5 см для вбудовування корпусу змішувача. Вставте корпус у нішу, позначте олівцем положення гвинтів і просвердліть чотири отвори діаметром 7 мм. Вставте в отвори дюбелі.
2. Встановіть корпус у нішу. Переконайтеся, що він встановлений рівно по горизонталі. Позначте положення вбудовуваних труб, зробіть канавки і встановіть їх. Зафіксуйте корпус у ніші за допомогою гвинтів, приєднайте труби гарячої та холодної води (внутрішня різьба G1/2").
3. Увімкніть воду і перевірте щільність кожного з'єднання. Якщо немає течі, зацементуйте труби і тіло змішувача та покладіть плитку. Відріжте зовнішню частину пластикового ковпака, що вкриває корпус змішувача.
4. Встановіть декоративну накладку, ручку і вилів, потім зафіксуйте їх гвинтами. Монтаж завершено.

Догляд за змішувачем

Для очищення змішувача рекомендується використовувати спеціалізовані засоби для хромованих поверхонь або мильну воду. Змивайте бруд м'якою губкою, не розтираючи його. Висушіть поверхню м'якою тканиною. Не використовуйте абразивні матеріали, грубий папір або гострі предмети.

Не використовуйте засоби для чищення зі вмістом кислоти або розчинників та засоби для видалення валпа.