

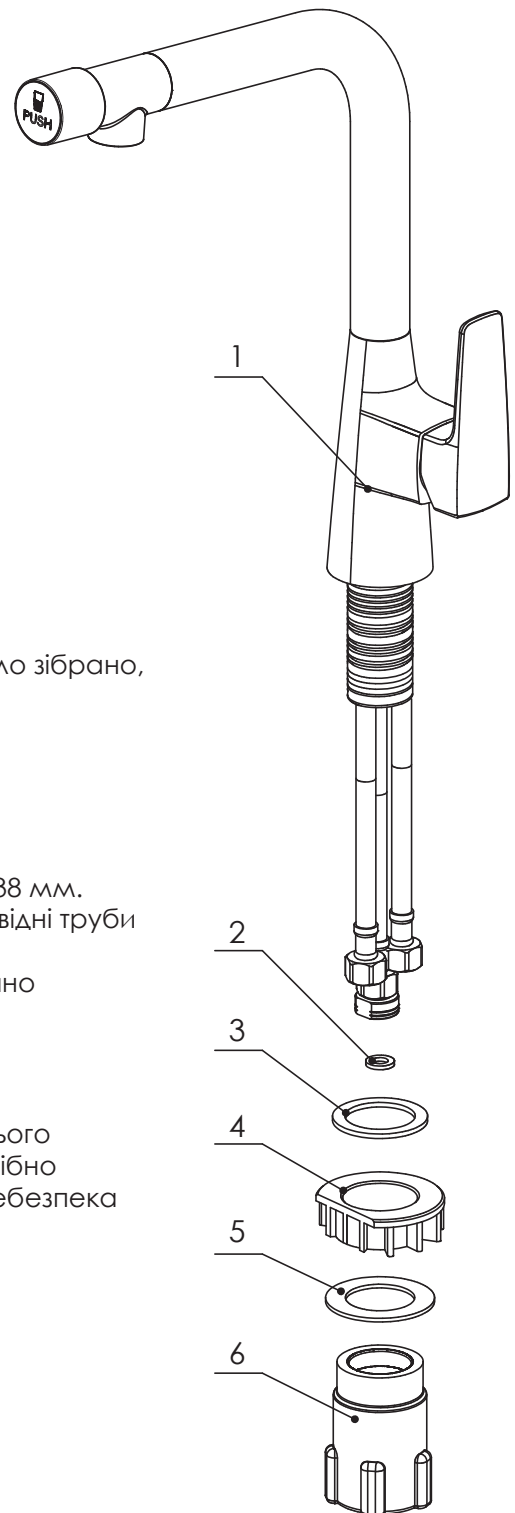
Комплектація

Будь ласка, перевірте наявність всіх елементів, перелічених у списку. Якщо будь-який з них відсутній, зв'яжіться з нашою компанією або з місцевим дистриб'ютором, щоб отримати допомогу.

Зауваження

- Комплектацію може бути змінено без попереднього повідомлення, якщо зміна не впливає на функціонал.
- Зовнішній вигляд і розмір виробу можуть відрізнятись від зображення. Малюнок або фото використовуються лише як приклад.

№	Список деталей	Кількість
1	Корпус змішувача	1
2	Ущільнювальна прокладка	1
3	Гумове кільце	1
4	Пластикова шайба	1
5	Металева шайба	1
6	Колба кріплення	1



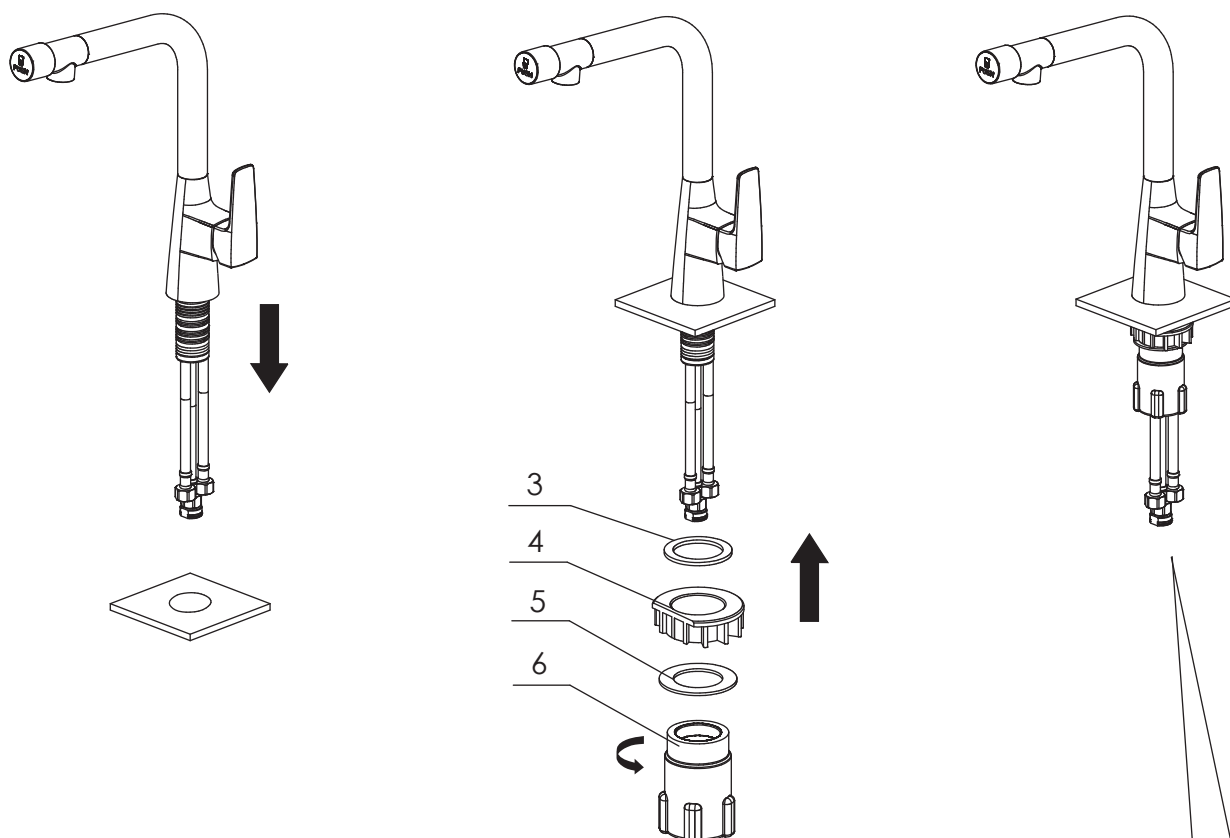
До уваги користувачів

- Не розбирайте основний корпус змішувача, оскільки його було зібрано, відрегульовано та перевірено виробником.
- Робочий тиск 1 ~ 6 бар (0,1 ~ 0,6 МПа).
Рекомендований робочий тиск 2 ~ 5 бар (0,2 ~ 0,5 МПа).
- Температура холодної води повинна бути 4 °С ~ 29 °С.
Максимальна температура гарячої води - 85 °С.
Рекомендована температура гарячої води 55 °С ~ 65 °С.
- Відповідний розмір отвору для установки цього виробу F33 ~ F38 мм.
- Для уникнення пошкодження змішувача промивайте водопровідні труби перед монтажем.
- Після встановлення переконайтеся, що кожне з'єднання надійно під'єднано і не протікає.

Важливо

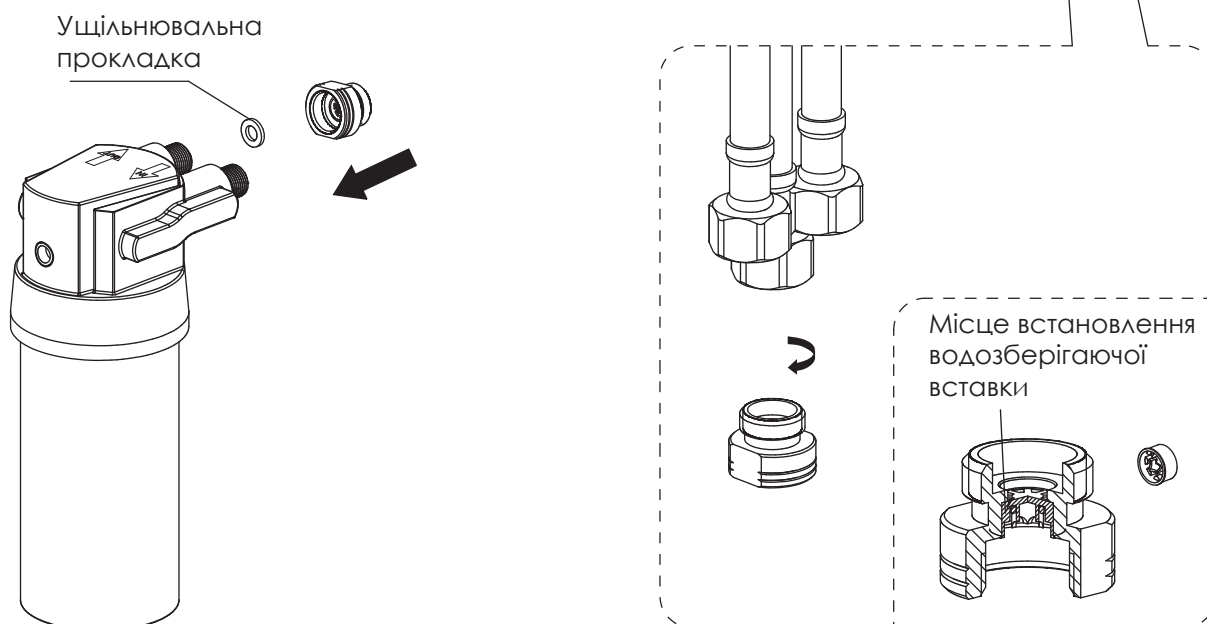
Шланги підводу води вкручуються в корпус змішувача вручну. Цього достатньо для запобігання течі. Для вкручування шлангів не потрібно використовувати гайковий ключ чи інші інструменти, бо існує небезпека пошкодження шлангів.

1) Монтаж

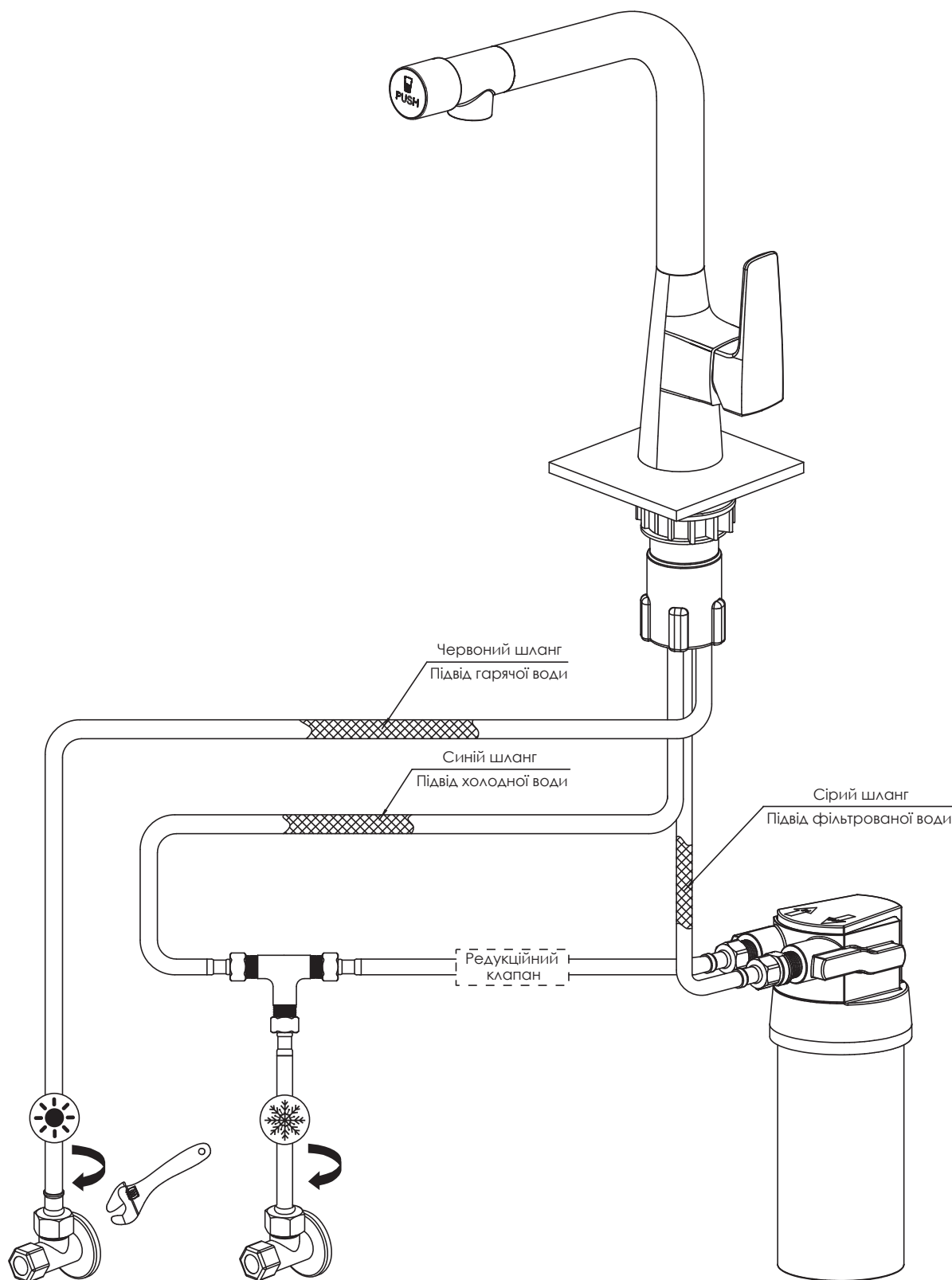


- 1.1) Вставте компоненти для підключення змішувача (1) в отвір для змішувача в мийці.
- 1.2) З нижньої сторони мийки встановіть в послідовності, показаній на малюнку, гумове кільце (3), пластикову шайбу (4), металеву шайбу (5) і колбу кріплення (6)

2) Під'єднання шлангів змішувача



- 2.1) Викрутіть зі шланга підводу фільтрованої води під'єднання для фільтра і перевірте наявність водозберігаючої вставки.
- 2.2) Встановіть ущільнювальну прокладку та під'єднання до виходу фільтра.

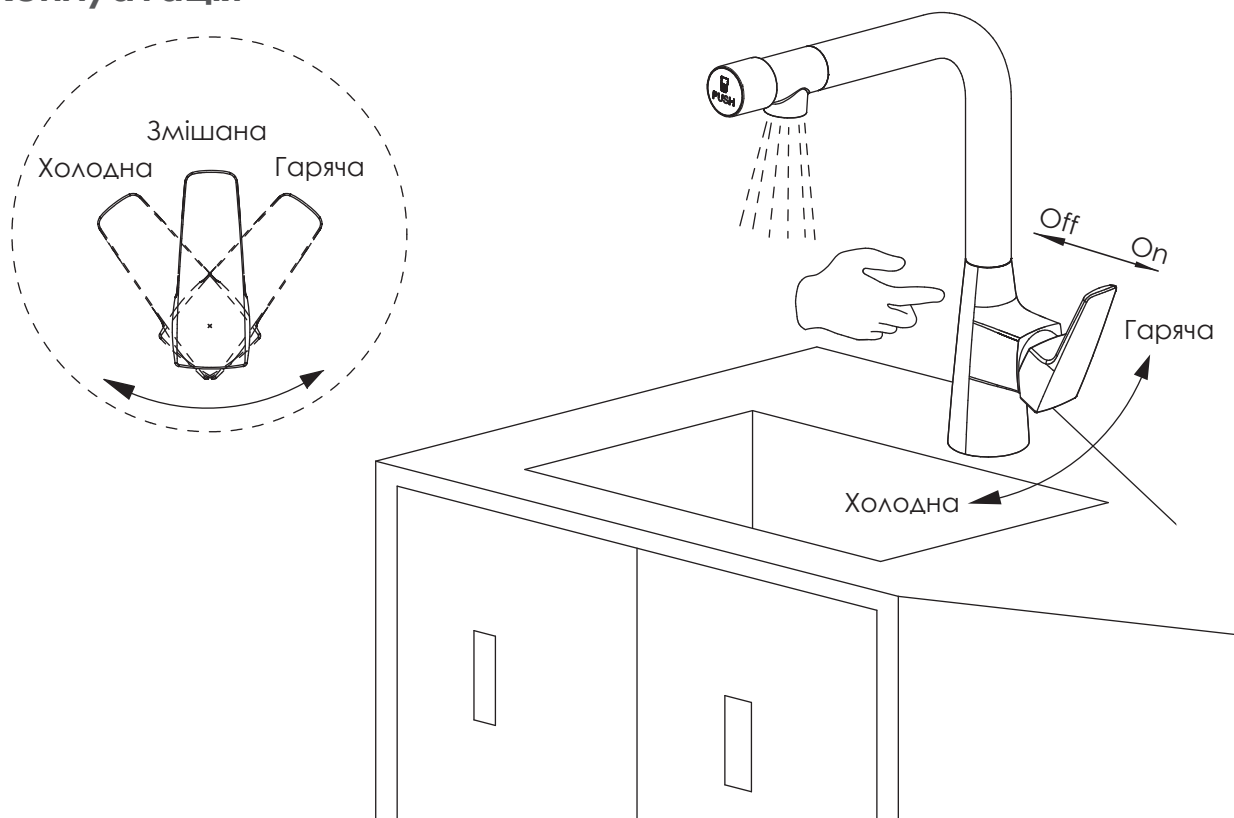


2.3) Під'єднайте червоний гнучкий шланг до вентиля гарячої води. Під'єднайте синій гнучкий шланг до виходу трійника. Вхід трійника під'єднайте до вентиля холодної води, а вихід з іншої сторони під'єднайте до фільтра. Затягніть гайки, використовуючи гайковий ключ. Відкрийте вентиля та кран змішувача для перевірки герметичності кожного з'єднання.

Зауваження

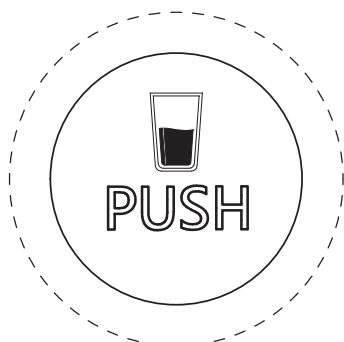
Рекомендується встановлення редукційного клапана для утримання тиску на рівні < 3,5 бар (0,35 Мпа), що сприяє збільшенню терміну служби фільтра.

3) Експлуатація

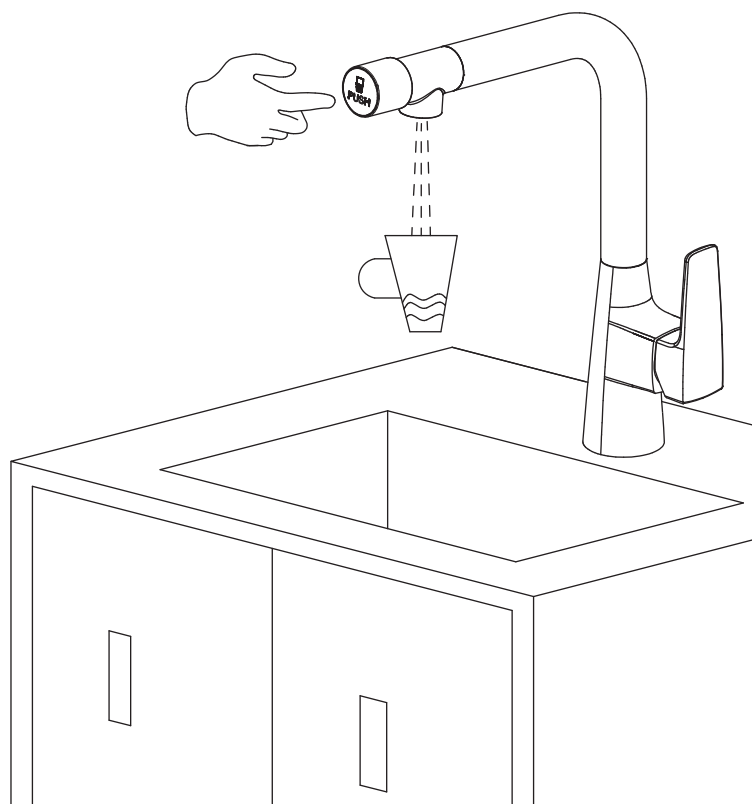


3.1) Користування механічною ручкою

- Підніміть ручку для подавання води, опустіть для припинення подавання води
- Поверніть ручку вниз для зменшення температури води, поверніть ручку догори для збільшення температури води



Кнопка подавання
фільтрованої води



3.2) Користування виливом фільтрованої води

- Натисніть кнопку на передній частині виливу щоб почати подавання фільтрованої води.
- Натисніть кнопку знову щоб припинити подавання.

Догляд за змішувачем

- Для очищення поверхні рекомендується використовувати спеціалізовані засоби для хромованих поверхонь або мильну воду.
- Змивайте бруд м'якою губкою, не розтираючи його. Висушіть поверхню м'якою тканиною.
- Не використовуйте абразивні матеріали, грубий папір або гострі предмети.
- Не використовуйте засоби для чищення зі вмістом кислот або розчинників та засоби для видалення вапна.

Часті питання та способи розв'язання

№	Проблема	Можлива причина	Розв'язання
1	Слабкий потік води	Шланг забито брудом	Прочистіть шланг
		Слабкий тиск в системі	Збільшіть тиск в системі
2	Відсутність потоку води	Вентиль подавання води вимкнено	Перевірте вентиль подавання води і наявність води в системі
3	Шланг протікає	Ущільнювальне гумове кільце відсутнє або воно пошкоджене	Встановіть або замініть гумове кільце
4	Капає вода коли змішувач вимкнений	Протікає картридж	Замініть картридж
5	Протікає механічна ручка		
6	Важке натискання кнопки подавання фільтрованої води	Тиск води у системі занадто сильний для нормальної роботи	Встановіть редукційний клапан