

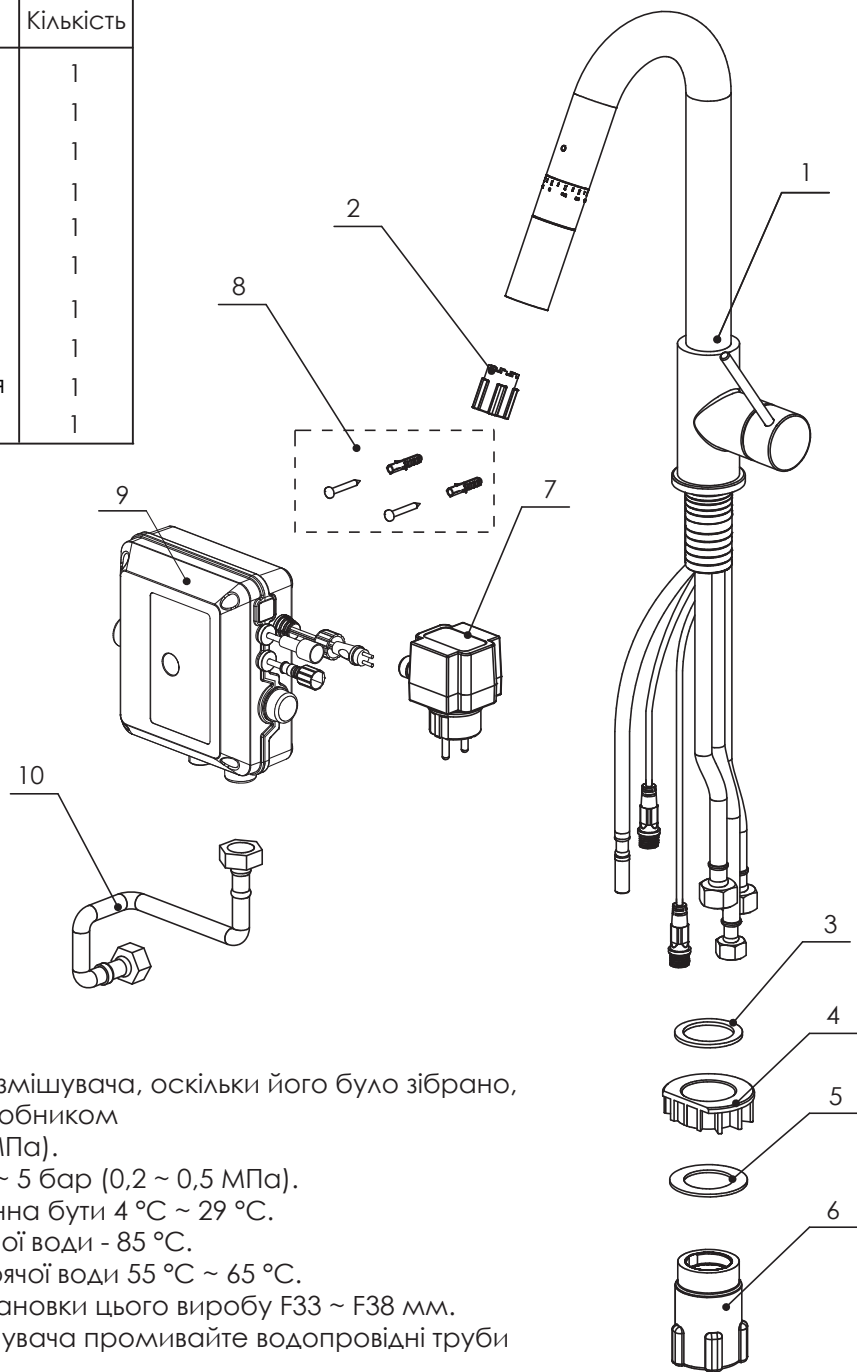
## Комплектація

Будь ласка, перевірте наявність всіх елементів, перелічених у списку. Якщо будь-який з них відсутній, зв'яжіться з нашою компанією або з місцевим дистриб'ютором, щоб отримати допомогу.

## Зауваження

- Комплектацію може бути змінено без попереднього повідомлення, якщо зміна не впливає на функціонал.
- Зовнішній вигляд і розмір виробу можуть відрізнятися від зображення. Малюнок або фото використовуються лише як приклад.

№	Список деталей	Кількість
1	Корпус змішувача	1
2	Ключ для зняття аератора	1
3	Гумове кільце	1
4	Пластикові шайби	1
5	Металева шайба	1
6	Колба кріплення	1
7	Блок живлення	1
8	Гвинти і дюбелі	1
9	Електронний блок керування	1
10	Гнучкий шланг	1



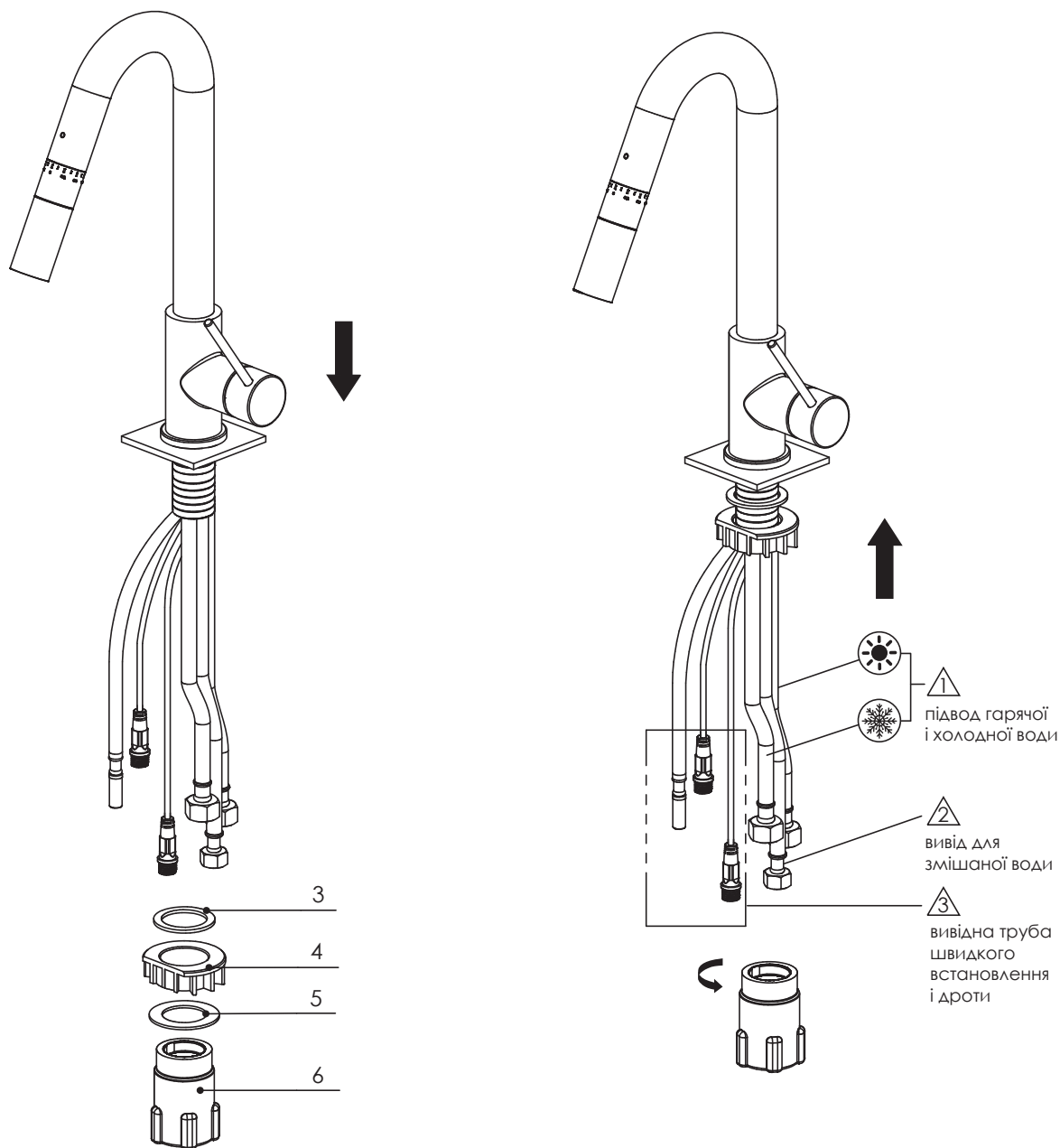
## До уваги користувачів

- Не розбирайте основний корпус змішувача, оскільки його було зібрано, відрегульовано та перевірено виробником
- Робочий тиск 1 ~ 6 бар (0,1 ~ 0,6 МПа).  
Рекомендований робочий тиск 2 ~ 5 бар (0,2 ~ 0,5 МПа).
- Температура холодної води повинна бути 4 °С ~ 29 °С.  
Максимальна температура гарячої води - 85 °С.  
Рекомендована температура гарячої води 55 °С ~ 65 °С.
- Відповідний розмір отвору для установки цього виробу F33 ~ F38 мм.
- Для уникнення пошкодження змішувача промивайте водопровідні труби перед монтажем.
- Після встановлення переконайтеся, що кожне з'єднання надійно під'єднано і не протікає.

## Важливо

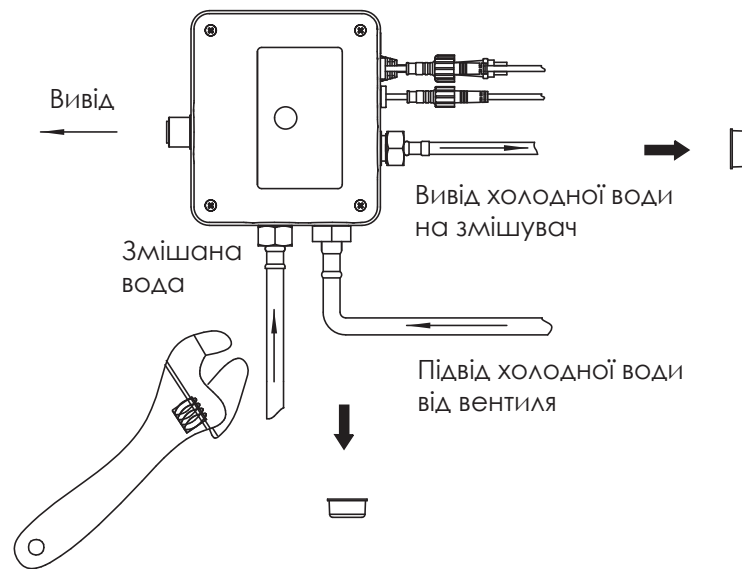
Шланги підводу води вкручуються в корпус змішувача вручну. Цього достатньо для запобігання течі. Для вкручування шлангів не потрібно використовувати гайковий ключ чи інші інструменти, бо існує небезпека пошкодження шлангів.

## 1) Монтаж

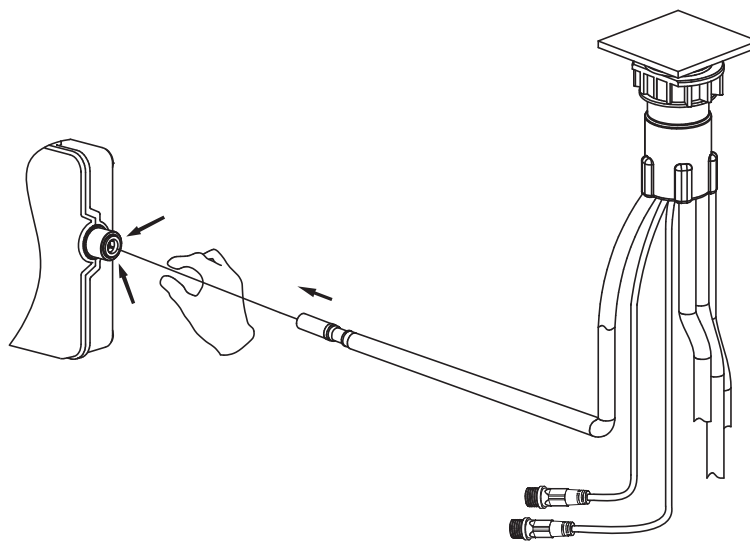


- 1.1) Вставте компоненти для підключення змішувача (1) в отвір для змішувача в мийці. Встановіть змішувач.
- 1.2) З нижньої сторони мийки встановіть в послідовності, показаній на малюнку, гумове кільце (3), пластикову шайбу (4), металеву шайбу (5) і колбу кріплення (6).
- 1.3) При встановленні шайб і пластикової гайки рекомендується пропускати через них компоненти в такій послідовності:
  - ⚠ - підвод гарячої і холодної води
  - ⚠ - вивід для змішаної води
  - ⚠ - вивідна труба швидкого встановлення і дроти

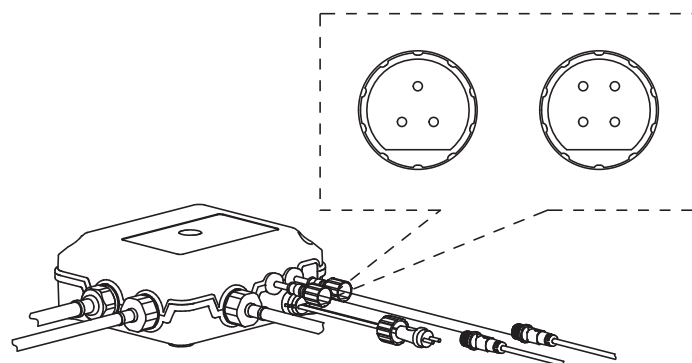
## 2) Підключення шлангів і дротів до електронного блоку керування



2.1) Зніміть захисні ковпачки та під'єднайте відповідні шланги до блоку керування. Затягніть гайки, використовуючи гайковий ключ.

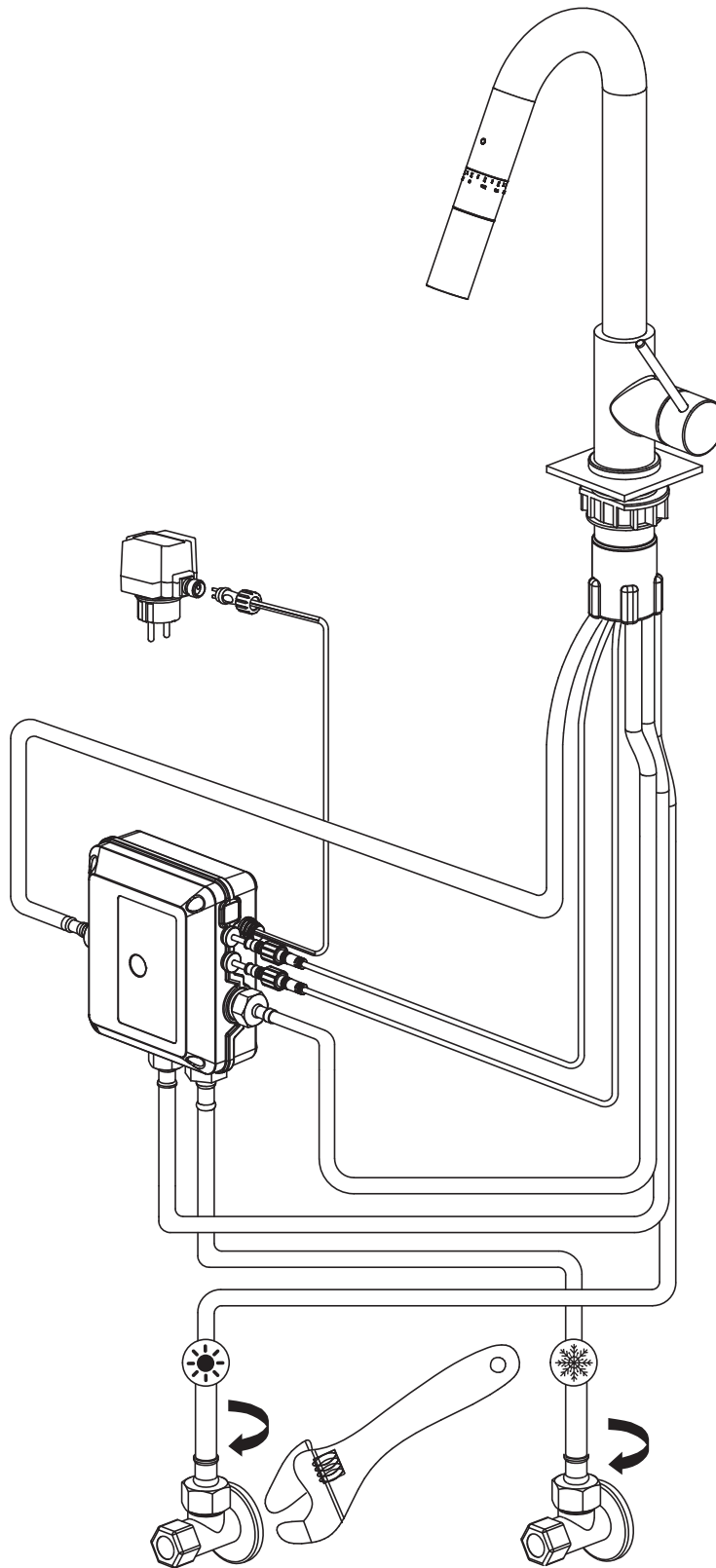


2.2) Під'єднайте вивідний шланг за допомогою під'єднання швидкого встановлення.



2.3) Під'єднайте дроти до відповідних роз'ємів.

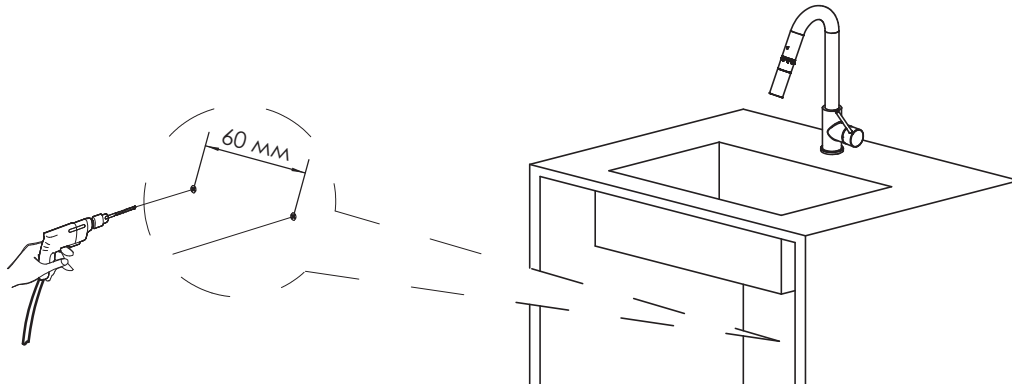
### 3) Під'єднання труб підводу води до вентилів



Під'єднайте синій гнучкий шланг до вентиля холодної води, червоний гнучкий шланг - до вентиля гарячої води. Затягніть гайки, використовуючи гайковий ключ. Відкрийте вентиля та кран змішувача для перевірки герметичності кожного з'єднання.

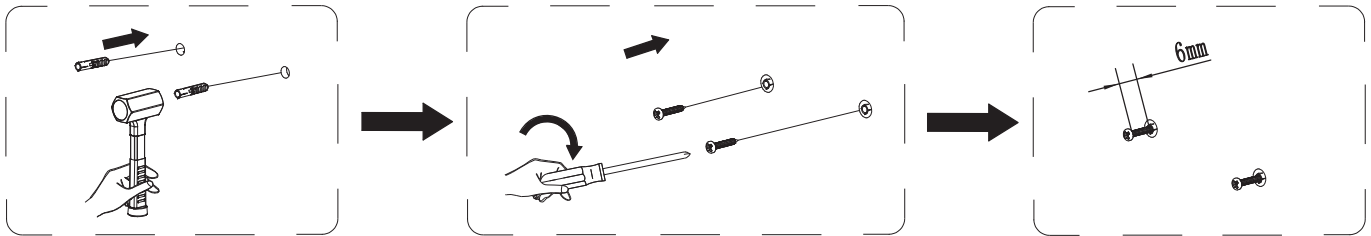
## 4) Встановлення електронного блоку керування

Електронний блок керування встановлюється вертикально на стіні під раковиною



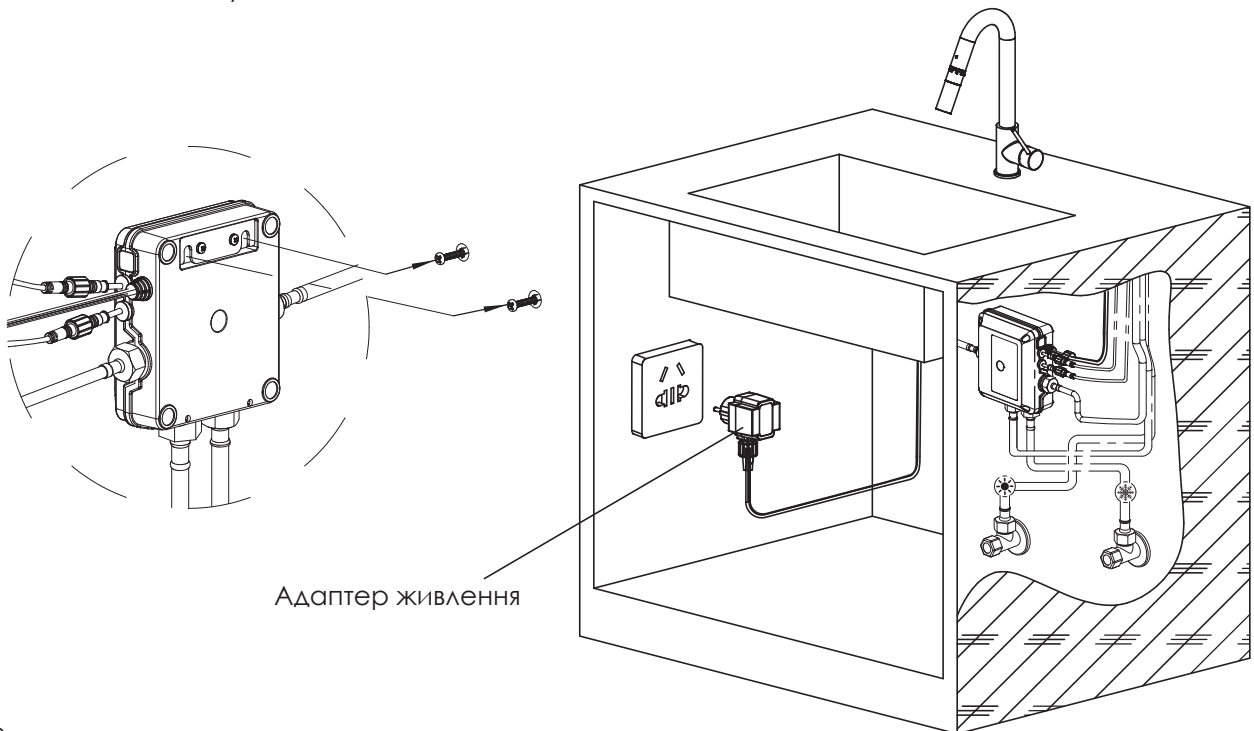
Крок 1

Просвердліть два отвори під кухонною мийкою за допомогою 6 мм свердла. Відстань між отворами повинна становити 60 мм один від одного і мати глибину не менше 30 мм.



Крок 2

Встановіть дюбелі в отвори. Вкрутіть гвинти в дюбелі за допомогою викрутки. Залишіть назовні частину гвинтів довжиною 6 мм.



Крок 3

Встановіть електронний блок керування: вставте гвинти в отвори на задній частині корпусу. Підключіть адаптер до розетки.

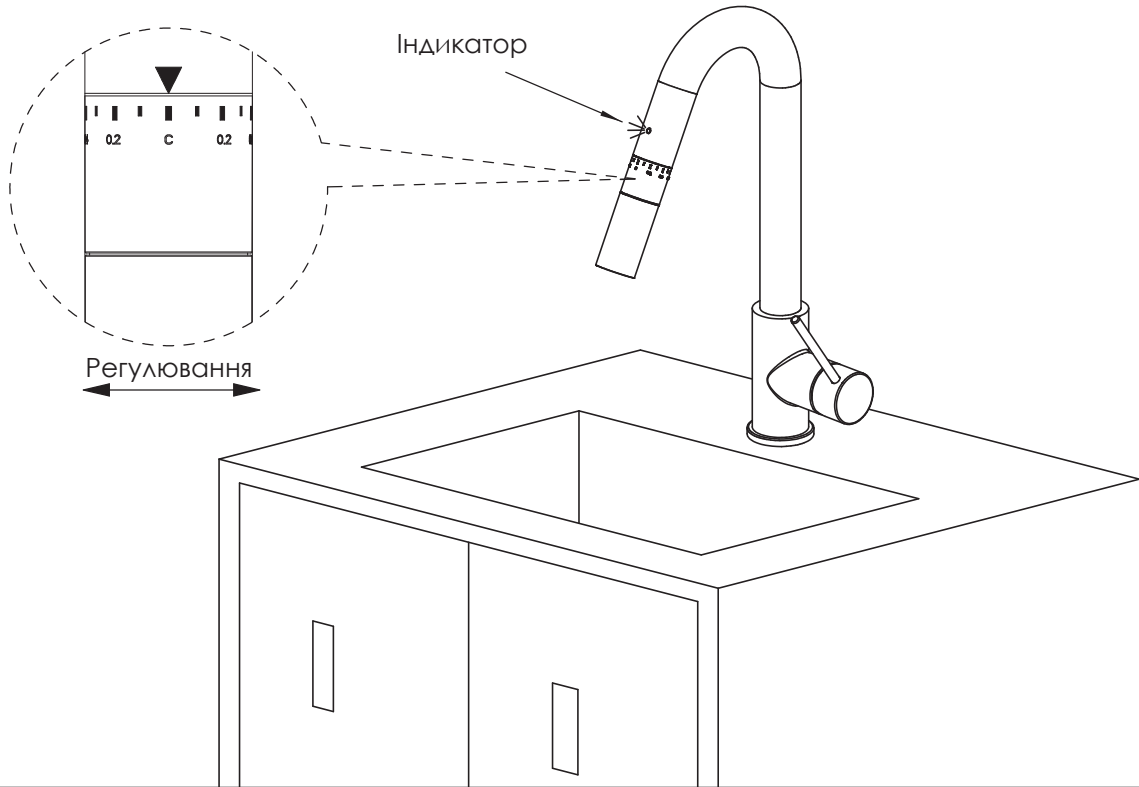
### Важливо

Підвід електричного струму та електроприлади (в т.ч. блок керування) повинні знаходитись на відстані не менше 300 мм вбік по горизонталі або на 250 мм вище підводу води.

## 1) Експлуатація

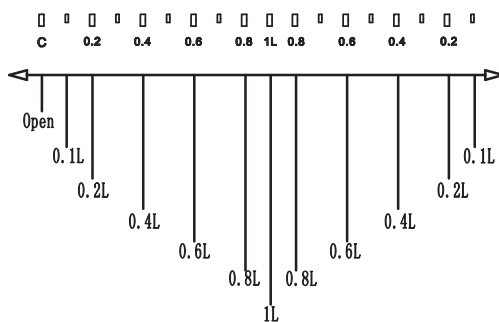
### 5.1) Функція дозування

Механічна ручка змішувача повинна бути вимкнена. Задане положення перемикача – «С». Для того, щоб отримати обрану кількість води повертайте перемикач вліво або вправо.

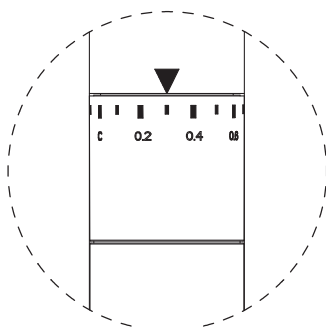


5.2) Після змінення положення перемикача на потрібне, торкніться індикатора. Ввімкнеться індикатор і почне литися вода. Коли вода припинить литися, індикатор вимкнеться. Якщо торкнутися індикатора коли вода ллється, індикатор вимкнеться і подачу води буде завчасно припинено.

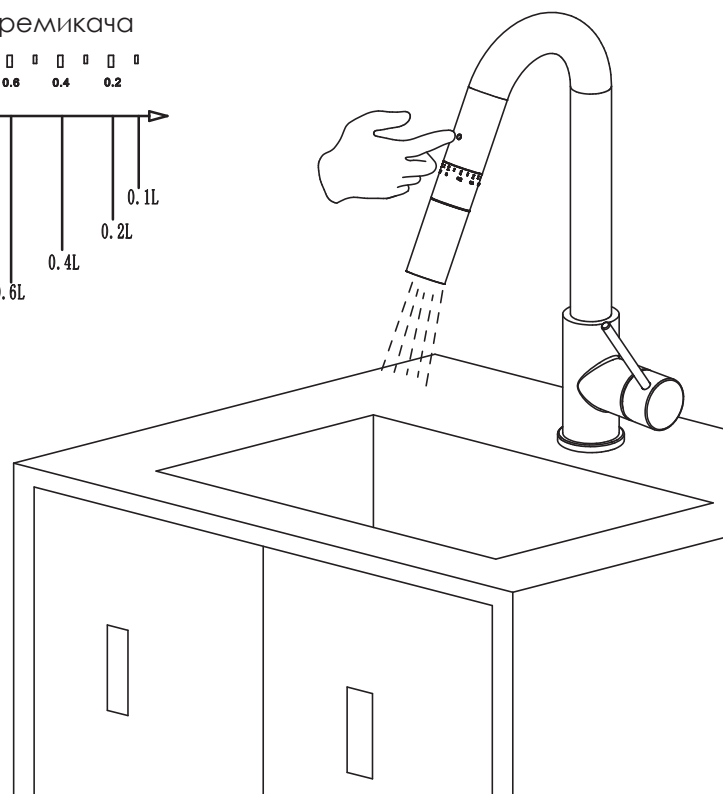
### Пояснення значень перемикача



### Приклад

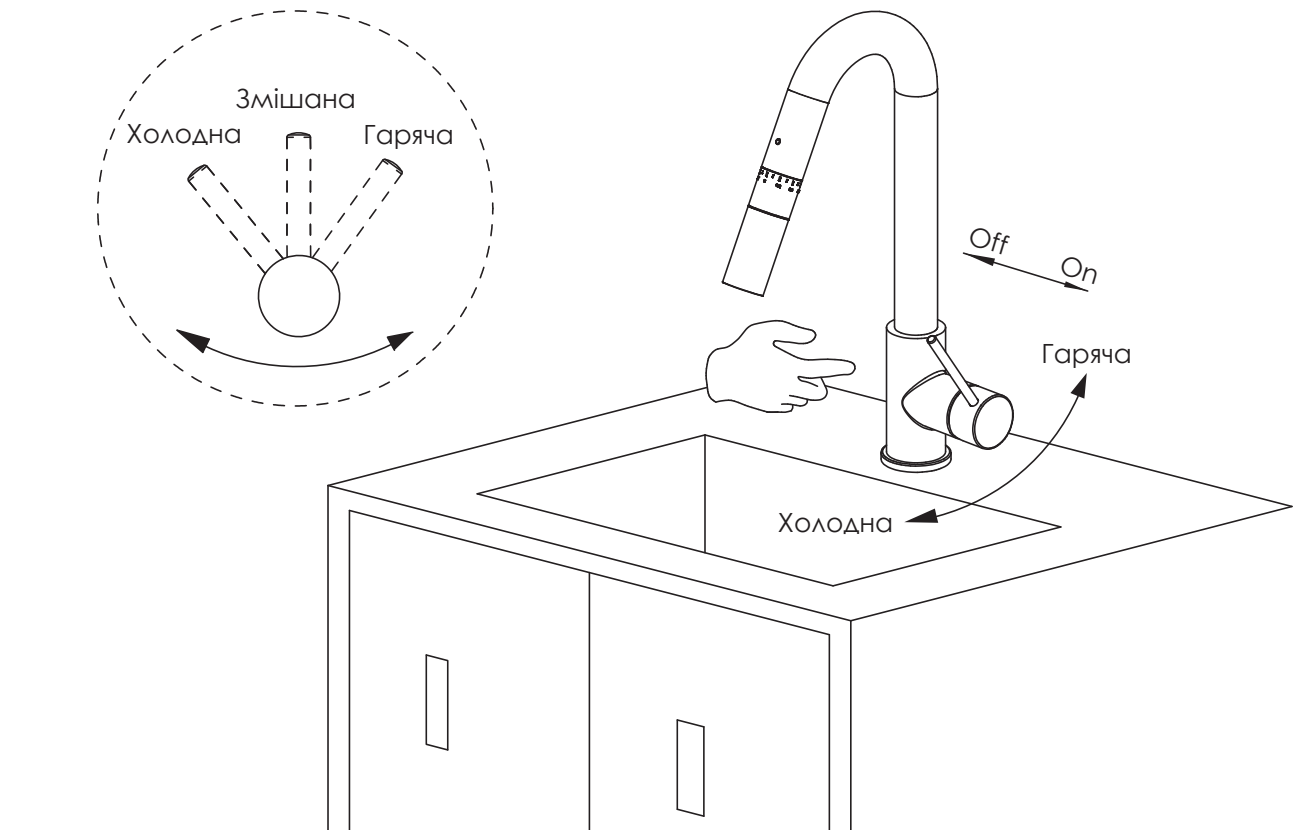


Встановлена кількість води - 300мл

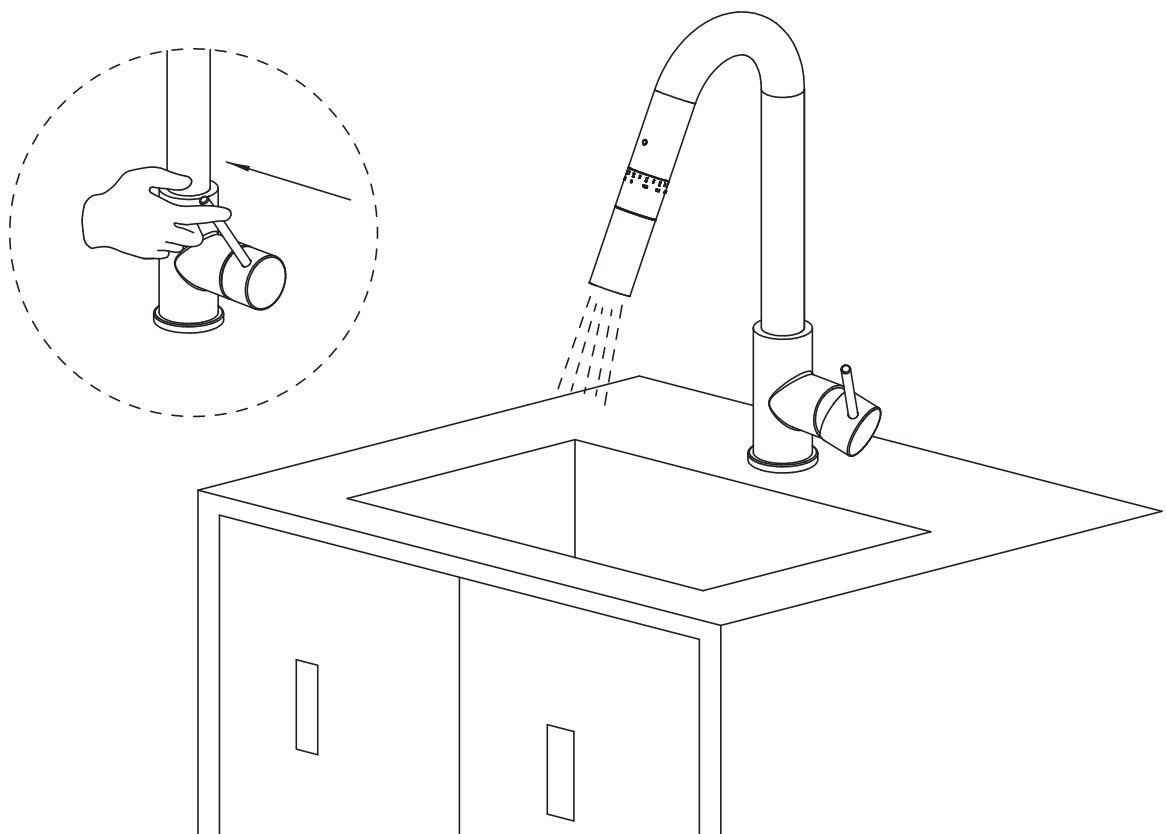


5.3) Користування механічною ручкою

- Підніміть ручку для подавання води, опустіть для припинення подавання води
- Поверніть ручку вниз для зменшення температури води, поверніть ручку догори для збільшення температури води



5.4) Якщо під час використання функції дозування ви вмикаєте механічну ручку, індикатор і функція дозування автоматично вимикаються через 3 секунди. Для повторного використання функції дозування вимкніть механічну ручку змішувача.



## Догляд за змішувачем

- Для очищення поверхні рекомендується використовувати спеціалізовані засоби для хромованих поверхонь або мильну воду.
- Змивайте бруд м'якою губкою, не розтираючи його. Висушіть поверхню м'якою тканиною.
- Не використовуйте абразивні матеріали, грубий папір або гострі предмети.
- Не використовуйте засоби для чищення зі вмістом кислот або розчинників та засоби для видалення вапна.

## Часті питання та способи розв'язання

№	Проблема	Можлива причина	Розв'язання
1	Слабкий потік води	Шланг забито брудом	Прочистіть шланг
		Слабкий тиск в системі	Збільшіть тиск в системі
2	Відсутність потоку води	Вентиль подавання води вимкнено	Перевірте вентиль подавання води і наявність води в системі
3	Шланг протікає	Ущільнювальне гумове кільце відсутнє або воно пошкоджене	Встановіть або замініть гумове кільце
4	Капає вода коли змішувач вимкнений	Протікає картридж	Замініть картридж
5	Протікає механічна ручка		
6	Мерехтіння світлового індикатора	Функція дозування повинна бути скинута до заданного положення	Встановіть положення перемикача на «С»