



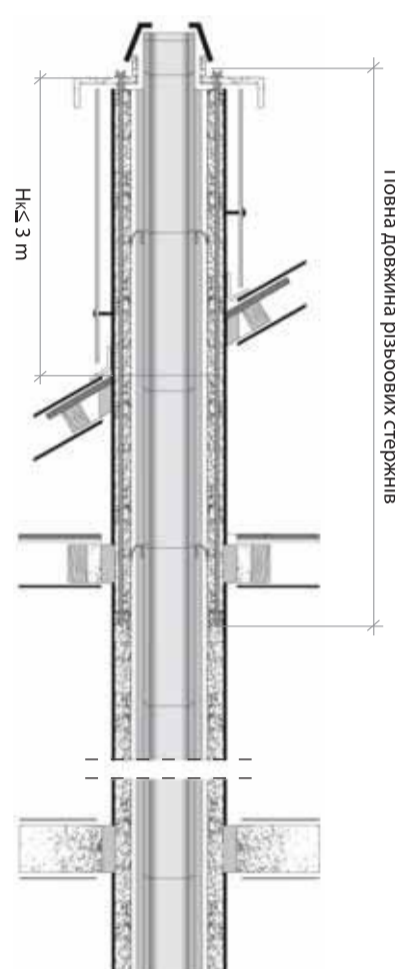
365
STORE

NISOTT Fe

інструкція з монтажу

365store.com.ua

МАКСИМАЛЬНА ВИСОТА ДИМОХОДІВ НАД ДАХОМ БЕЗ НЕОБХІДНОСТІ ЖОРСТКОГО КРІПЛЕННЯ

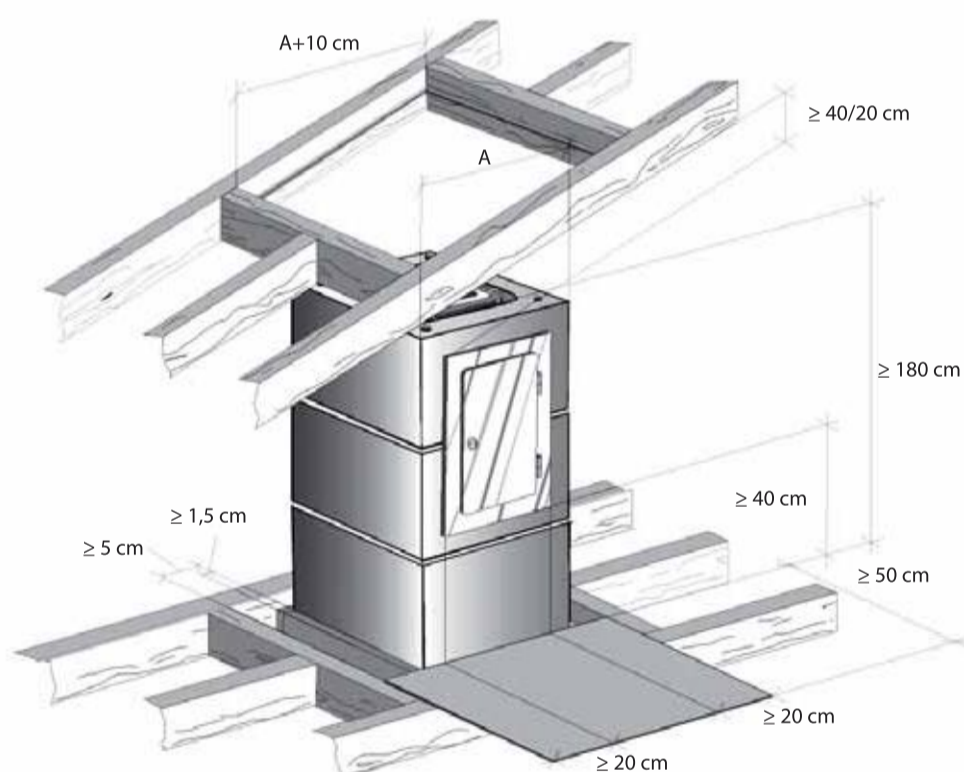


Висота виходу димоходу 8-20 м вище рівня нижньої площини

Пустотілий блок облицювання (см/см)	Легке облицювання НК (м)	Облицювання з клінкеру НК (м)
Одноходовий		
34/34	0,73	1,41
36/36	0,77	1,52
38/38	0,82	1,63
40/40	0,85	1,75
43/43	0,93	1,93
46/46	0,98	2,12
55/55	1,20	2,69
Одноходовий з вентиляцією		
36/50	0,78	1,48
38/52	0,86	1,70
43/57	0,94	1,91
Двоходовий		
38/69	0,83	1,57
38/71	0,82	1,54
40/69	0,90	1,71
40/71	0,88	1,68
40/75	0,85	1,65
43/74	0,98	1,89
Двоходовий з вентиляцією		
38/86	0,86	1,62

- Отвори в перекриттях повинні знаходитись точно один над одним – димохід повинен бути встановлений вертикально.
- Відхилення від вертикалі димоходів, призначених для «мокрої роботи», не дозволяється.
- В димоходах Uni Fu і Uni Fe слід залишити 50 мм відступу від горючих елементів.
- Дотримуватись вказаної висоти димоходу над дахом, наприклад, на 40 см вище від коника.
- Необхідно передбачити спосіб відведення конденсату.
- Необхідно забезпечити відповідну основу – фундамент димоходу.
- Пустотілі блоки облицювання необхідно мурувати, застосовуючи розчин з міцністю 2,5 Мпа.
- Керамічні труби з'єднують за допомогою виключно наданої заправки.
- Необхідно дотримуватись максимальної висоти незакріплених димоходів над дахом згідно з таблицею, наведеною поруч.
- Якщо димохід виступає над дахом вище, ніж вказано в таблиці, його необхідно закріпити способом, вказаним в даній інструкції. Після закріплення димоходу згідно з інструкцією його можна підняти максимально на 3,0 м вище місця останнього кріплення.
- В місці вбудовування димоходу повинна знаходитись інструкція з монтажу і позначення СЕ.
- Перед початком експлуатації димоходу його повинен прийняти коміняр - майстер-експерт із димоходів

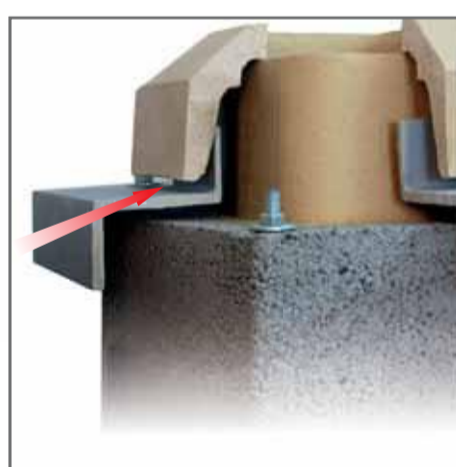
НЕОБХІДНІ ВІДСТАНІ ПРИ РОЗМІЩЕННІ ДОДАТКОВОГО РЕВІЗІЙНОГО ОТВОРУ НА ГОРИЩІ



Закріплення димоходу в місці проходу через дах.



Приклад правильного під'єднання в місці проходу через дах із застосуванням редукції. (Тимчасове під'єднання виконувати таким же способом).



Дилатація між керамічною обшивкою і накривною плитою.



Зовнішні дверцята прочистки кріплять за допомогою цвяхів (покрівельних цвяхів).

ЗАМАЗКА – ІНСТРУКЦІЯ ДЛЯ ПРИГОТУВАННЯ/ВИКОРИСТАННЯ



1. Кислотостійку замазку потрібно розчиняти малими порціями. Приблизно через 60 хвилин починається процес затвердіння, після цього використовувати розчинену масу не можна.



2. До невеликої торбинки відміряти рівно 7 мірок порошку.



3. Додати 1 мірку води.



4. Щільно зав'язати торбинку самозатягуючою стрічкою.



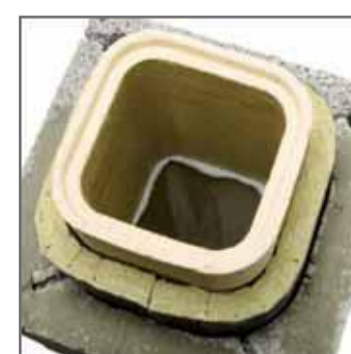
5. Змішати складники, зминаючи торбинку, до отримання однорідної консистенції, після цього залишити на 5 хвилин.



6. Вологою губкою очистити кожне з'єднання перед нанесенням замазки.



7. Нанести замазку на шпунтові з'єднання.

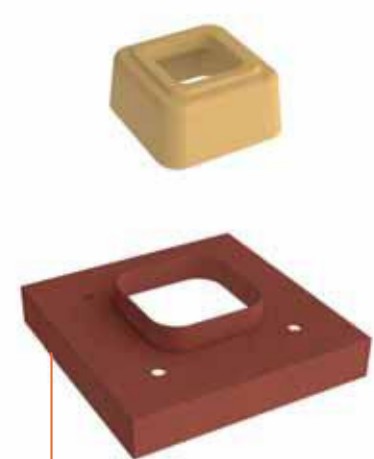


8. Встановити керамічну трубу так, щоб надмір замазки був витиснутий.

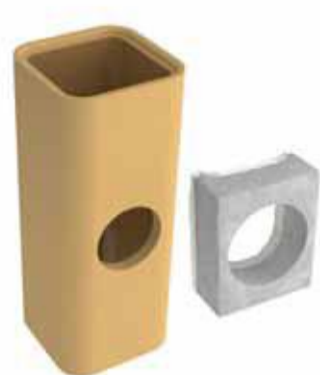
ПРИКЛАД ВИЗНАЧЕННЯ МІСЬ ВИРІЗАННЯ В ПУСТОТИЛИХ БЛОКАХ (ДВЕРЦЯТА РЕВІЗІЙНОГО ОТВОРУ ТА ПІД'ЄДНАННЯ)



МОНТАЖ ОПАЛУБКИ ТА БЕТОННОЇ ПЛИТИ



а. Елемент додатково до замовлення



Ізоляція не входить в комплект



28. ... вирівняти силікон.



29. Накласти замазку на підрізану керамічну трубу.



30. Приклеїти керамічну обшивку гирла димоходу.



25. Встановити незнімну опалубку, накласти будівельний розчин.



26. Встановити на розчин бетонну накривну плиту.



27. Ущільнити покрівельним силіконом простір між «коміром» опалубки та плитою.

МОНТАЖ СИСТЕМИ КРІПЛЕННЯ І ЦЕМЕНТНО-ВОЛОКОННОЇ ПЛИТИ (плита не входить у вартість системи - доступна за індивідуальним замовленням)



22. Покласти накривну цементно-волоконну плиту.



23. Закрутити гвинти, накласти гумові і металеві шайби, прикрутити ковпачковими гайками.



24. Накласти замазку на підрізану трубу та приклеїти керамічне облицювання гирла димоходу.



19. Відрізати надмір волокна за останнім пустотілим блоком.



20. Відміряти потрібну довжину керамічної труби так, щоб керамічне облицювання гирла димоходу було на 1 см вище накривної плити.



21. Вбити монтажні кілочки в наріжні отвори пустотілого блока.

МОНТАЖ ПІД'ЄДНАННЯ ВИХОДУ ПЕЧІ З БЕТОННИМ ЕЛЕМЕНТОМ



16. Розмістити пустотілий блок на розчині з наступною частиною вирізу.



17. На стінки підготованого отвору накласти розчин.



18. ... і поставити на нього бетонний приєднувальний елемент.



13. Пустотілий блок з вирізаним отвором на коліно димових газів поставити на розчин.



14. Ретельно перевірити рівень димоходу.



15. Підрізати волокно до підготованого отвору.

МОНТАЖ ВОЛОКНА І ПРИКЛЕЮВАННЯ КЕРАМІКИ КИСЛОТСТІЙКОЮ ЗАМАЗКОЮ



10. Очистити шпунтове з'єднання вологою губкою.



11. Накласти кислотостійку замазку.



12. Усунути надмір замазки з внутрішньої сторони шва за допомогою вологої губки.



7. Пустотілий блок з наступною частиною вирізу розмістити на розчині.



8. Вкласти мінеральне волокно до наступного пустотілого блоку.



9. Розмістити на розчині наступний пустотілий блок.

ВИЛИВАННЯ ЦОКОЛЯ ОСНОВИ І МОНТАЖ РЕВІЗІЙНОГО ОТВОРУ



4. Підрізати плиту з мінерального волокна до розмірів отвору в пустотілому блоці.



5. Всередину очисного люка покласти фольгу або листок паперу для захисту від падаючого розчину.



6. Накласти будівельний розчин на пустотілий блок.



1. На шарі ізоляції (наприклад, будівельна фольга, бітум) встановити пустотілий блок і заповнити його розчином на відповідну висоту, формуючи цоколь. Вирівняти.



2. Поставити пустотілий блок з вирізаним отвором на дверцята (16x31 см) на цокол, встановити плиту з мінерального волокна.



3. Встановити перший керамічний елемент - очисний люк.