

Комплектація

Будь ласка, перевірте наявність всіх елементів, перелічених у списку. Якщо будь-який з них відсутній, зв'яжіться з нашою компанією або з місцевим дистриб'ютором, щоб отримати допомогу.

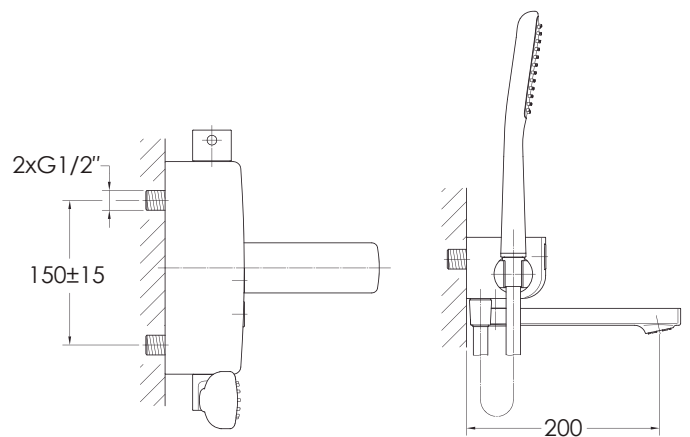
Зауваження

- Комплектацію може бути змінено без попереднього повідомлення, якщо зміна не впливає на функціонал.
- Зовнішній вигляд і розмір виробу можуть відрізнитися від зображення. Малюнок або фото використовуються лише як приклад.

I. До уваги користувачів: встановлення

1. Прокладіть водопровідні труби відповідно до інструкції
2. Виріб слід встановлювати лише після завершення оздоблювальних робіт в приміщенні, оскільки фарба та інші хімічні речовини можуть пошкодити поверхню змішувача.
3. Перед встановленням змішувача промийте труби, щоб позбутися бруду, піску або іншого сміття.
4. Перевірте, чи співпадає різьба. У випадку, якщо це не так, прикладання надмірних зусиль може пошкодити змішувач.
5. Відкрийте вентилі та кран змішувача для перевірки герметичності кожного з'єднання. Увімкніть і вимкніть змішувач кілька разів, щоб упевнитися, що немає течі. Після цього продукт готовий до використання.
6. Зберігайте інструкцію.

III. Схема виробу



II. До уваги користувачів: експлуатація

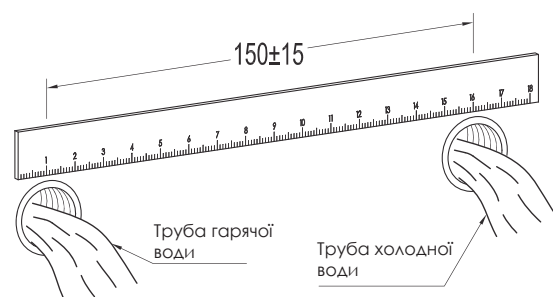
1. Робочий тиск 0,5 ~ 10 бар (0,05 ~ 1 МПа), температура холодної води 4 ~ 29 °С, температура гарячої води 55~85°С. Щоб уникнути великої різниці тиску між гарячою та холодною водою, термостатичний картридж переважно застосовується за умови тиску води 3 бар (0,3 МПа), температури холодної води 15°С, гарячої води 65°С. Головний вентиль повинен бути обладнаний фільтром.
2. Не вішайте і не кладіть важкі предмети на виріб.
3. Не забудьте вимкнути змішувач, якщо він не використовується (особливо у випадку, коли у будинку будуть відсутні люди).
4. Регулярно очищуйте поверхню виробу для збереження глянцевого блиску. Для очищення поверхні рекомендується використовувати спеціалізовані засоби для хромованих поверхонь. Змивайте бруд м'якою губкою, не розтираючи його. Висушіть поверхню м'якою тканиною. Не використовуйте абразивні матеріали, грубий папір або гострі предмети. Не використовуйте засоби для чищення зі вмістом кислот або розчинників та засоби для видалення вапна.
5. Коли температура в приміщенні падає нижче 0 °С, вживайте необхідних заходів (тримайте виріб в теплі, закривайте вікна), щоб запобігти розтріскуванню поверхні від морозу (особливо, коли вікна відкриваються для провітрювання, коли у будинку будуть відсутні люди).
6. Відрегулюйте температуру перед використанням, щоб уникнути опіку.
7. Не розбирайте корпус змішувача, оскільки його було зібрано, відрегульовано та перевірено

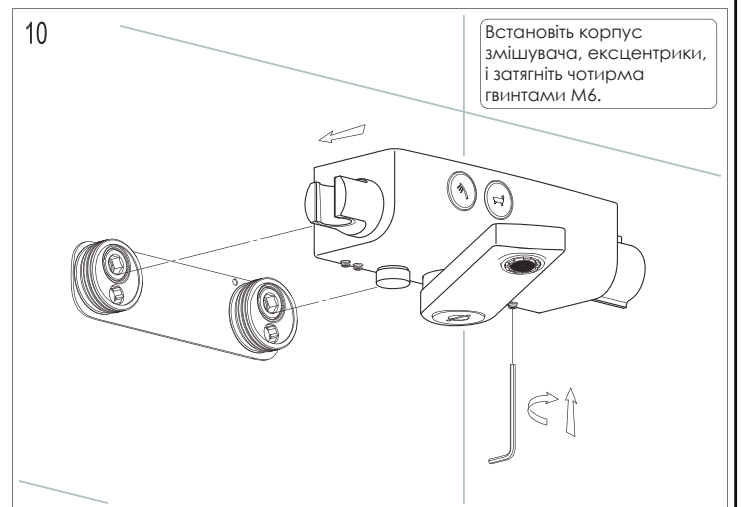
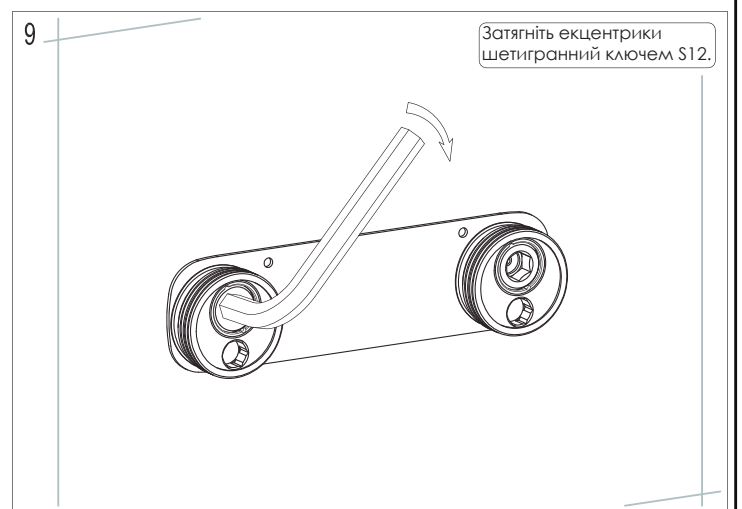
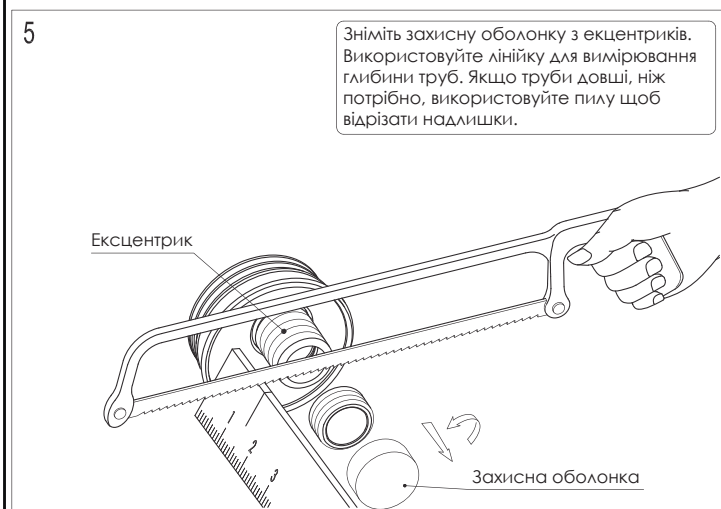
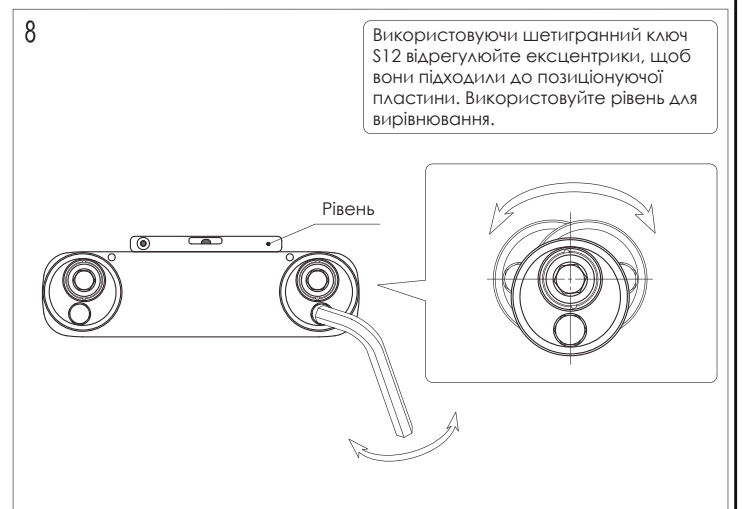
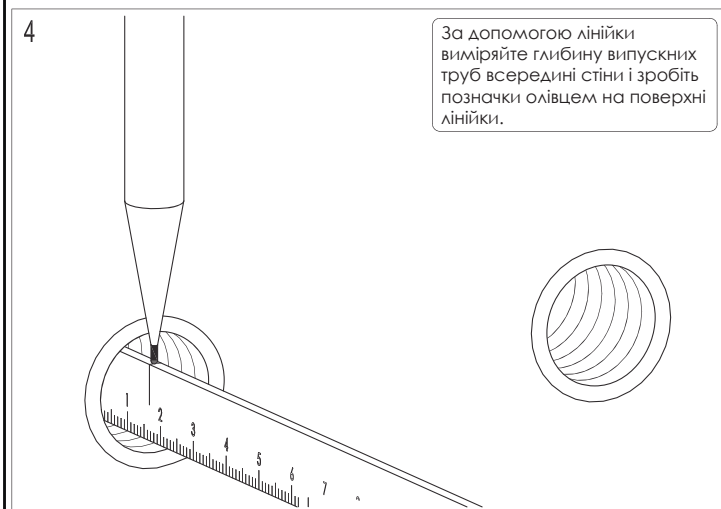
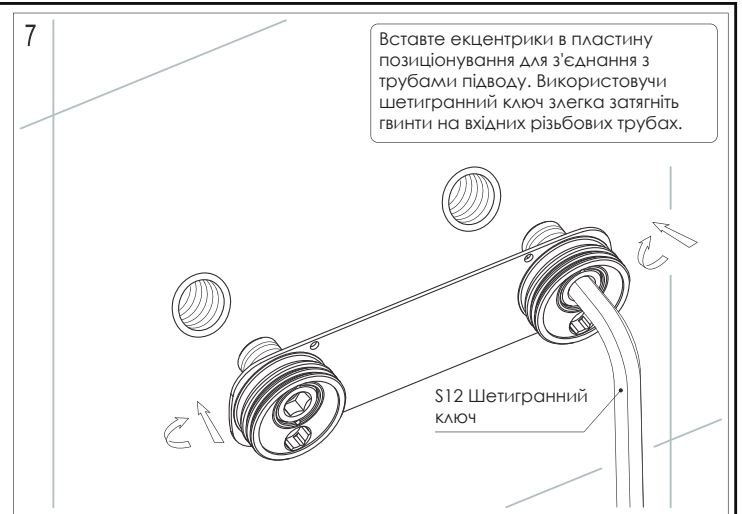
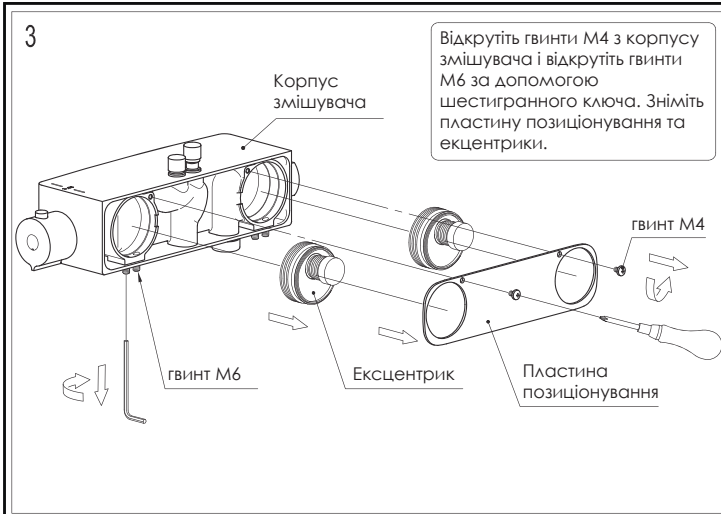
IV. Кроки монтажу (мал.1-23)

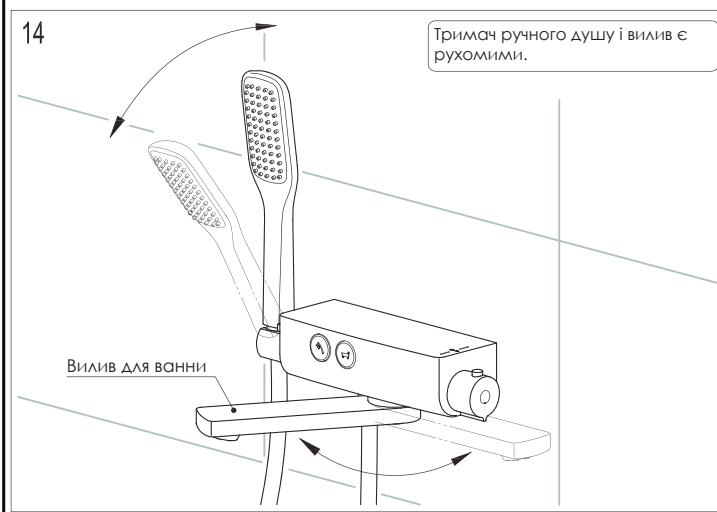
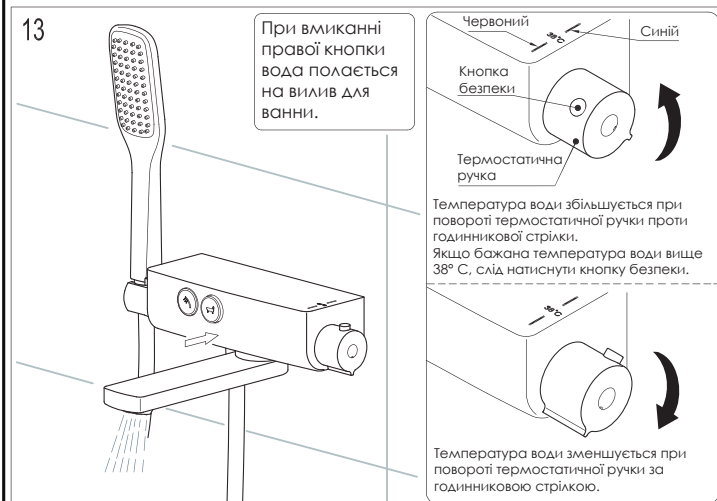
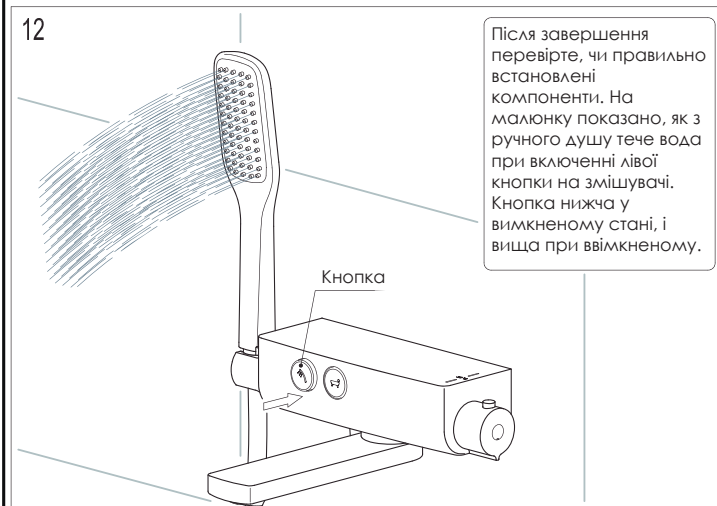
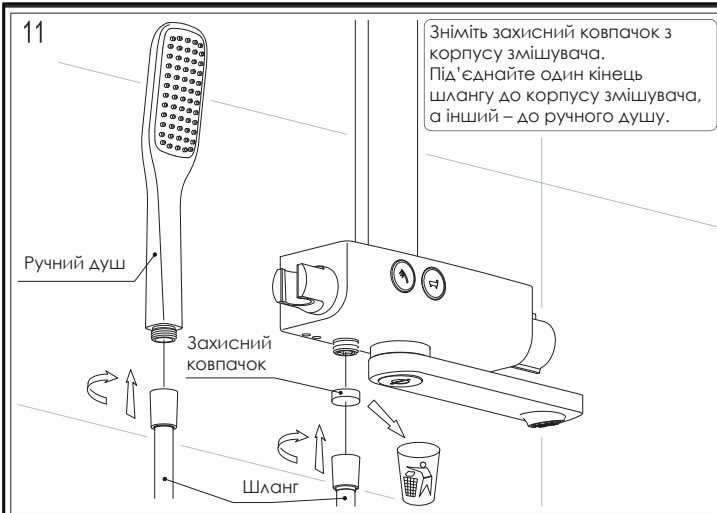


2

У стіні на висоті приблизно 1000 мм встановіть труби підводу гарячої і холодної води на відстані 150±15 мм одна від одної. (Зверніть увагу на те, що підвід гарячої води повинен бути ліворуч, а холодної – праворуч), інакше термостатичний змішувач не буде працювати чи буде працювати некоректно. Ввімкніть воду, щоб позбутися сміття всередині труб.







V. Технічне обслуговування (мал.24-26)

Якщо тиск води зменшується після тривалого періоду використання, це може статися внаслідок того, що накип забив сітку фільтра термостатичного картриджа. Очищати його потрібно наступним чином:

1. Вимкніть головний підвідний вентиль. Зніміть ковпачок, як показано на малюнку 15.
 2. Відкрутіть гвинт М4 і вийміть по черзі термостатичну ручку, стопорний комір, фіксуючу гайку та термостатичний картридж.
 3. Очистіть фільтр термостатичного картриджа оцтом і чистою водою за допомогою щітки.
 4. Зберіть компоненти змішувача в зворотній послідовності.
- Зверніть увагу на те, щоб чотири деталі трималися в одній лінії: паз на термостатичному картриджі, стопорний комір, кнопка безпеки на ручці та позначка 38°С на поверхні змішувача.

Якщо потік води з ручного душу нормальний, але слабкий потік з виліву, це може бути пов'язано з тим, що сміття блокує аератор. Зніміть аератор і промийте, як показано на схемі 16 та 17. Потім встановіть його назад.

