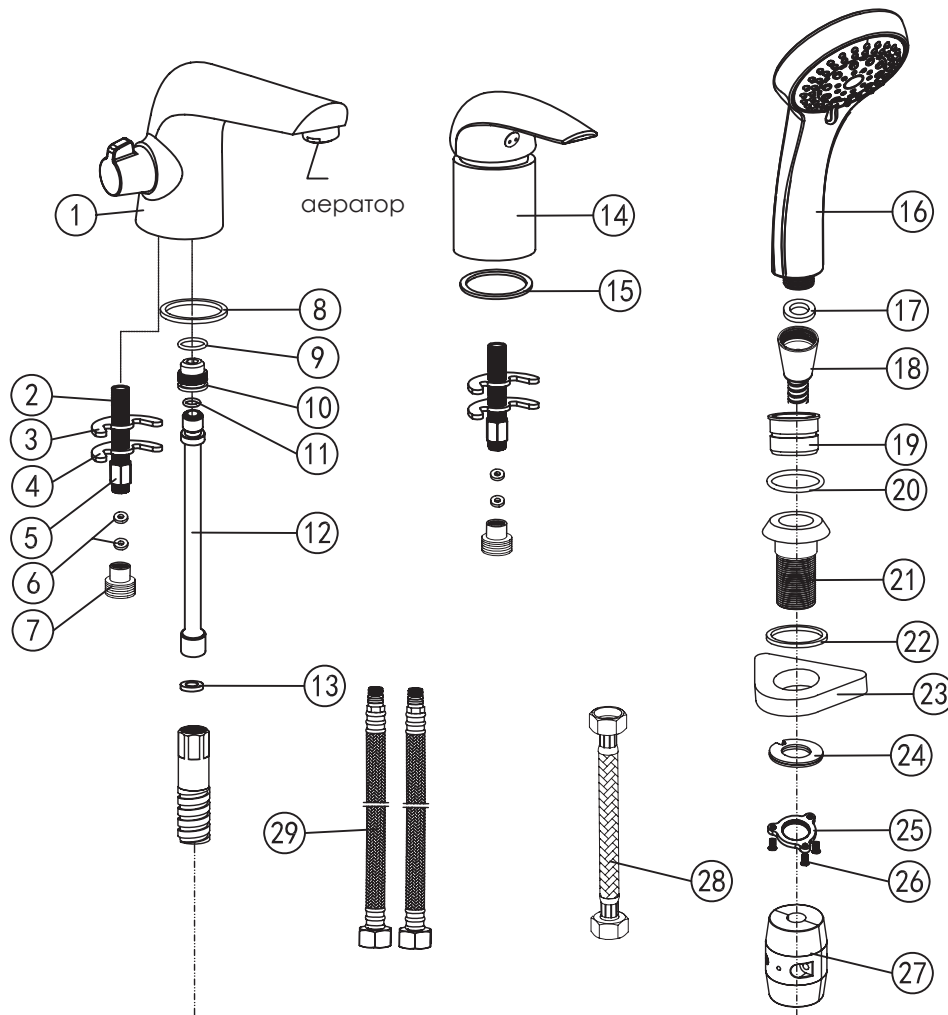


Комплектація

Будь ласка, перевірте наявність всіх елементів, перелічених у списку. Якщо будь-який з них відсутній, зв'яжіться з нами або з місцевим сервісним центром щоб отримати допомогу.

Зауваження

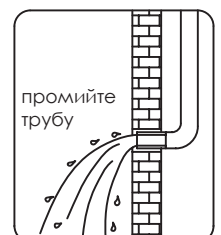
- Комплектацію може бути змінено без попереднього по відомлення, якщо зміна не впливає на функціонал.
- Зовнішній вигляд і розмір виробу можуть відрізнятися від зображення. Малюнок або фото використовуються лише як приклад.



Код	список деталей	кількість
1	основний корпус	1
2	кріпильний болт	2
3	гумова прокладка	2
4	зажим	2
5	гайка	2
6	мідне кільце	4
7	з'єднувач	2
8	кільце	1
9	кільце ущільнювача	1
10	з'єднувач	1
11	кільце ущільнювача	1
12	гнучкий шланг	1
13	кільце ущільнювача	1
14	ручка	1
15	кільце	1
16	ручний душ	1
17	кільце ущільнювача	1
18	шланг для душу	1
19	муфта	1
20	кільце ущільнювача	1
21	основа душової лійки	1
22	кільце	1
23	основа	1
24	зажим	1
25	гайка	1
26	гвинт	3
27	груз для лійки	1
28	гнучке з'єднання	1
29	гнучкий шланг	2

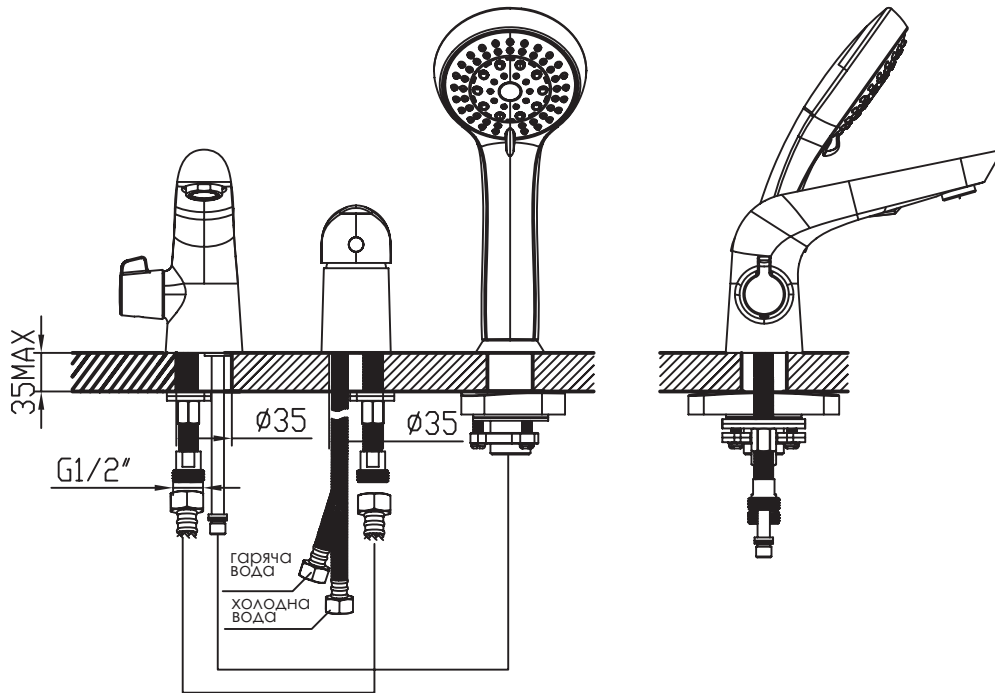
До уваги користувачів

- Не розбирайте основний корпус змішувача, оскільки його було зібрано та точно відрегульовано за стандартом перед випуском з заводу;
- Для уникнення пошкодження змішувача промивайте водопровідні труби перед монтажем.
- Після встановлення переконайтеся, що кожне з'єднання надійно під'єднано і не протікає.
- Умови використання: робочий тиск 1 - 6 бар (0,1 - 0,6 МПа), температура води і зовнішнього середовища 4 - 80 °С.
- Переконайтеся, що труби гарячої та холодної води під'єднано правильно. Якщо стояти попереду, трубу гарячої води повинно бути підключено ліворуч, а трубу холодної води - праворуч.



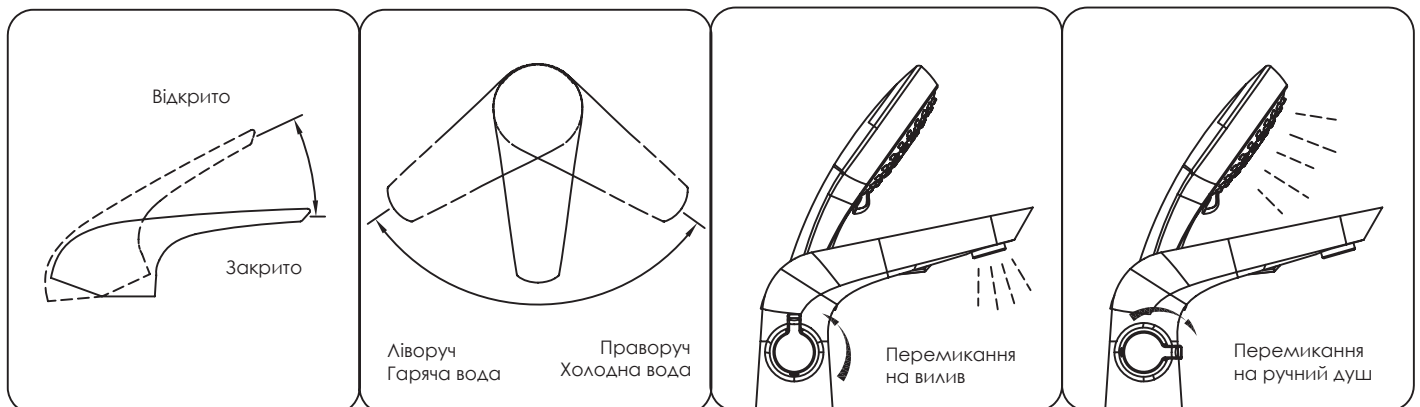
Інструкція з монтажу

Переконайтеся, що є 3 отвори, як показано на зображенні.
Встановіть змішувач як вказано на малюнку, підключіть вхідні шланги води.



Експлуатація

1. Підніміть ручку вгору для відкриття води, опустіть ручку вниз для закриття
2. Поверніть ручку ліворуч для збільшення температури води, поверніть ручку праворуч для зменшення температури води.
3. Для перемикання на вилив поверніть ручку вгору. Для перемикання на ручний душ поверніть ручку вниз



Догляд за змішувачем

- Для очищення поверхні рекомендується використовувати спеціалізовані засоби для хромованих поверхонь або мильну воду.
- Змивайте бруд м'якою губкою, не розтираючи його. Висушіть поверхню м'якою тканиною.
- Не використовуйте абразивні матеріали, грубий папір або гострі предмети.
- Не використовуйте засоби для чищення зі вмістом кислот або розчинників та засоби для видалення вапна.

