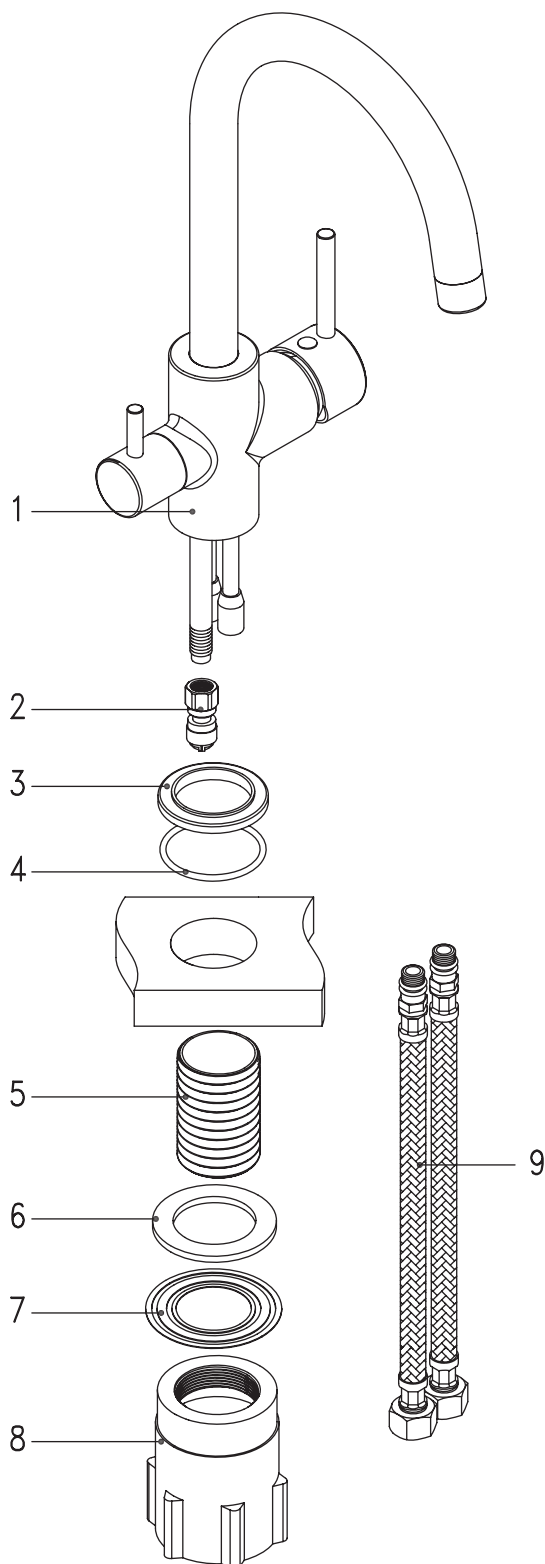


## Комплектація

Будь ласка, перевірте наявність всіх елементів, перелічених у списку. Якщо будь-який з них відсутній, зв'яжіться з нашою компанією або з місцевим дистриб'ютором, щоб отримати допомогу.

## Зауваження

- Комплектацію може бути змінено без попереднього повідомлення, якщо зміна не впливає на функціонал.
- Зовнішній вигляд і розмір виробу можуть відрізнятися від зображення. Малюнок або фото використовуються лише як приклад.



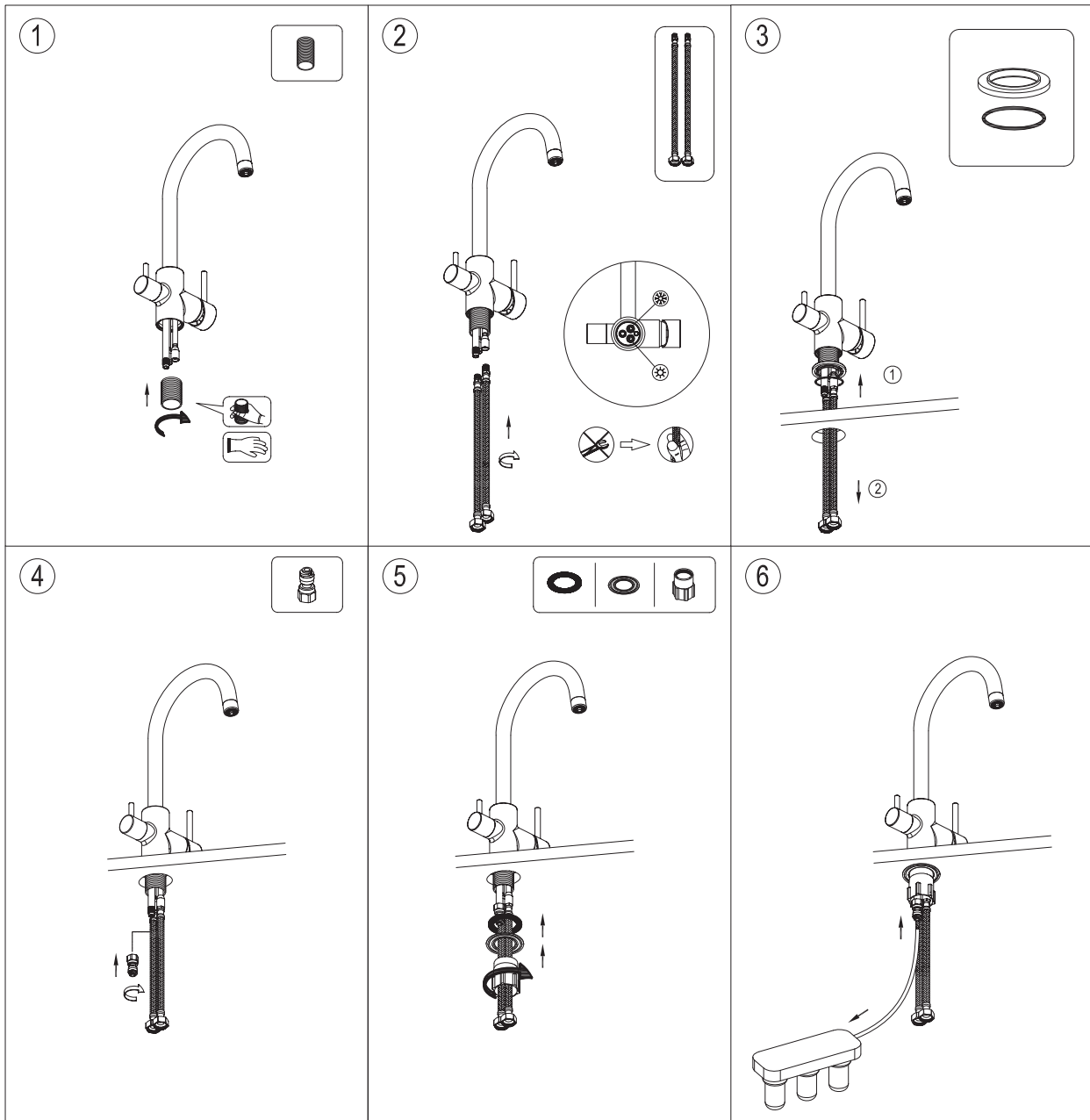
| Код | список деталей                 | кількість |
|-----|--------------------------------|-----------|
| 1   | корпус змішувача               | 1         |
| 2   | під'єднання для шлангу фільтру | 1         |
| 3   | основа                         | 1         |
| 4   | O-подібне кільце               | 1         |
| 5   | колба кріплення                | 1         |
| 6   | гумовий ущільнювач             | 1         |
| 7   | шайба                          | 1         |
| 8   | гайка з пластиковим корпусом   | 1         |
| 9   | гнучкий шланг                  | 2         |

## До уваги користувачів

- Не розбирайте основний корпус змішувача, оскільки його було зібрано та точно відрегульовано за стандартом перед випуском з заводу;
- Умови використання: робочий тиск 1 - 6 бар (0,1 - 0,6 МПа), температура води і зовнішнього середовища 4 - 80 °С.

## Інструкція з монтажу

- 1 Під'єднайте колбу кріплення до тіла змішувача
- 2 Під'єднайте гнучкі шланги до відповідних отворів змішувача
- 3 Покладіть основу і O-поїбне кільце, потім вставте змішувач у стільницю.
- 4 Встановіть під'єднання для підключення шлангу фільтра
- 5 Покладіть гумовий ущільнювач і шайбу, потім закрутіть гайку з пластиковим корпусом
- 6 Підключіть шланг фільтра до під'єднання
- 7 Відкрийте вентиля та кран змішувача для перевірки герметичності кожного з'єднання.  
Якщо немає течі, монтаж закінчено.



## Догляд за змішувачем

- Для очищення поверхні рекомендується використовувати спеціалізовані засоби для хромованих поверхонь або мильну воду.
- Змивайте бруд м'якою губкою, не розтираючи його. Висушіть поверхню м'якою тканиною.
- Не використовуйте абразивні матеріали, грубий папір або гострі предмети.
- Не використовуйте засоби для чищення зі вмістом кислот або розчинників та засоби для видалення вапна.