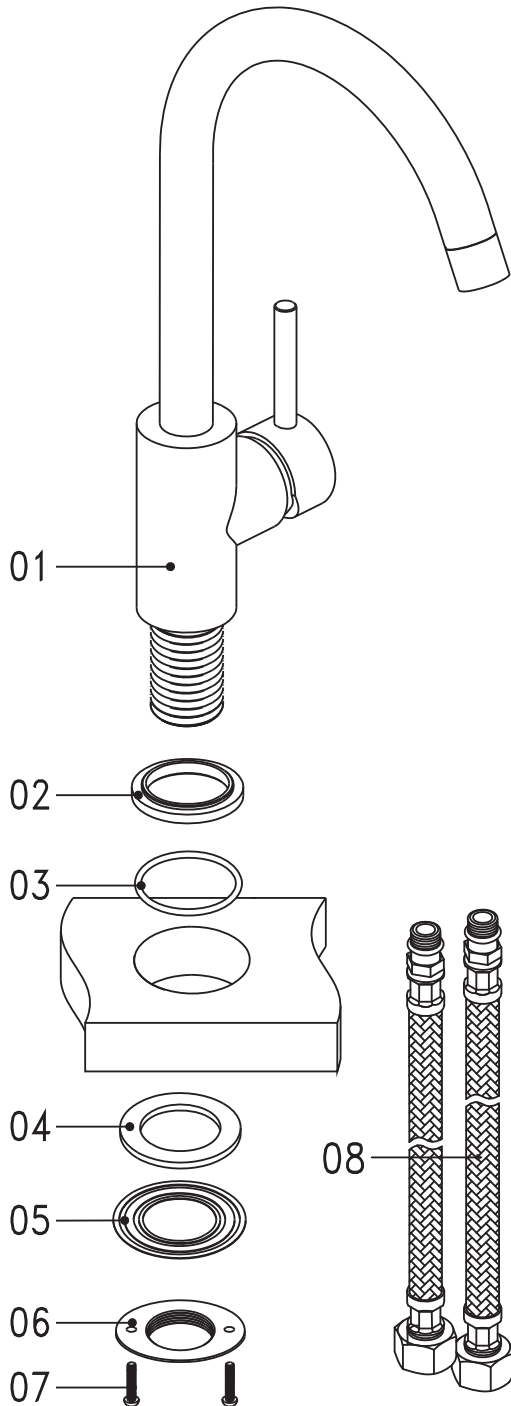


Комплектація

Будь ласка, перевірте наявність всіх елементів, перелічених у списку. Якщо будь-який з них відсутній, зв'яжіться з нами або з місцевим сервісним центром щоб отримати допомогу.



Код	список деталей	кількість
01	корпус змішувача	1
02	основа	1
03	гумове кільце	1
04	гумовий ущільнювач	1
05	металева шайба	1
06	гайка кріплення	1
07	гвинти	2
08	гнучкий шланг	2

Зауваження

- Комплектацію може бути змінено без попереднього повідомлення, якщо зміна не впливає на функціонал.
- Зовнішній вигляд і розмір виробу можуть відрізнятися від зображення. Малюнок або фото використовуються лише як приклад.

Інструкція з монтажу

- 1) Під'єднайте гнучкі шланги холодної та гарячої води (08) до відповідних отворів в корпусі змішувача (01).
- 2) Встановіть основу (02) і гумове кільце (03) і вставте корпус змішувача (01) у стільницю.
- 3) Покладіть під стільницю гумовий ущільнювач (04), металеву шайбу (05), та встановіть гайку кріплення (06) на гвинтову різьбу.
- 4) Надійно зафіксуйте гайку гвинтами (07).
Відкрийте вентилі та крани змішувача для перевірки герметичності кожного з'єднання. Якщо немає течі, монтаж закінчено.

Догляд за змішувачем

Для очищення змішувача рекомендується використовувати спеціалізовані засоби для хромованих поверхонь або мильну воду. Змивайте бруд м'якою губкою, не розтираючи його. Висушіть змішувач м'якою тканиною.

Не використовуйте абразивні матеріали, грубий папір або гострі предмети. Не використовуйте засоби для чищення зі вмістом кислот або розчинників, засоби для видалення вапна.