

PL KARTA GWARANCYJNA GRZEJNIKA ALUMINIOWEGO

Nabyliście Państwo wyrób, który cechuje nowoczesność konstrukcji, wysoki poziom wykonania i niezawodność, co zapewni Państwu przyjemność jego użytkowania. Nasza firma posiada 25-letnie doświadczenie w produkcji grzejników odlewanych ciśnieniowo ze stopu aluminium-krzem AlSi. Obecnie w ofercie znajdują się grzejniki z kierownicami powietrza mogące współpracować z instalacją CO, miedzianą, stalową i tworzywową oraz możliwością dolnego zasilania (podłogowego prostego lub kąowego od strony ściany). Wysoka wydajność cieplna gwarantuje energooszczędność, a co za tym idzie zmniejszenie kosztów ogrzewania, pojemność cieplna żeberka zapewnia wysoką sprawność systemu grzewczego. Grzejniki posiadają atest PZH oraz Deklarację Właściwości Użytkowych z normą PN-EN 422-1. W naszej firmie system zarządzania jakością jest zgodny z normą ISO 9001.

01. Armatura Kraków Spółka Akcyjna udziela 20 letniej gwarancji (licząc od daty zakupu) na szczelność grzejnika aluminiowego G500F/D [50x50] i połączeń wchodzących w skład zestawu grzejnikowego oraz 3-letniej gwarancji na trwałość powłoki malarskiej.
02. Gwarancja jest udzielana pod warunkiem wykonania instalacji zgodnie z regulami sztuki instalatorskiej oraz zastosowania się nabywcą do założeń producenta dotyczącego instalacji.
03. Nie ponosimy odpowiedzialności za skutki nieprawidłowego transportu, montażu i użytkowania grzejnika, a w szczególności za:
 - mechaniczne uszkodzenia powierzchni grzejnika powstałe w trakcie jego użytkowania, wskutek uderzeń i zadrapań, itp.
 - skutki wynikłe z kontaktu powierzchni grzejnika z substancjami żrącymi,
 - uszkodzeń lakieru (np. spękania) powstałych na skutek przegrzania wody w instalacji do temperatury powyżej 95°C.
04. Gwarancja objęta są poszczególne żeberka grzejnika oraz połączenia żeberek w zestawie wykonanym przez producenta.
05. Gwarancja objęta są wady ukryte, które ujawnione zostaną w okresie gwarancji.
06. Reklamacja winna zostać zgłoszona w detailicznym punkcie sprzedaży wady do producenta przed upływem 2-ich miesięcy od daty stwierdzenia wady.
07. Producent zastrzega sobie prawo wyboru sposobu datowania reklamacji.
08. Podstawą przyjęcia reklamacji jest niniejsza karta gwarancyjna z wpiętą datą sprzedaży oraz pieczęcią firmową jednostki handlowej lub dystrybutora.
09. Gwarancja obowiązuje tylko na obszarze RP.
10. Podstawą do rozstrzygnięcia sporów jest prawo obowiązujące na terytorium RP.
11. Gwarancja udzielona przez Armaturę Kraków S.A nie wyłącza, nie ogranicza ani nie zawiesza uprawnień kupującego wynikających z niezgodności towaru z umową.

UWAGA - Różne typy grzejników mogą mieć różne odcienie tego samego koloru.

ZALECENIA PRODUCENTA

01. Grzejnik aluminiowy G500F/D [50x50] przeznaczony jest do stosowania w instalacjach wodnych centralnego ogrzewania systemu zamkniętego i otwartego, wykonanych ze stali, miedzi lub PCV.
02. Dopuszczalne ciśnienie w instalacji - max. 2,0 MPa (20 bar).
03. Dopuszczalna temperatura medium grzewczego - max. 95°C.
04. Wymagany moment skrecający poszczególnych elementów (zeberka) grzejnika 14-16 kGm.
05. Zaleca się wyposażenie każdego grzejnika w automatyczny zaworek odpowietrzający oraz zawory odcinające.
06. Woda instalacyjna powinna spełniać następujące wymagania:
 - Odczyn: 8,0 < pH < 8,5
 - Woda w instalacji ogrzewania zgodna z PN-93/C-04607
07. Dla uzyskania maksymalnej mocy cieplnej grzejnika zaleca się zachowanie minimalnych odległości:
 - 10 cm od podłogi,
 - 2,5 cm od ściany,
 - 10 cm od parapetu.

PARAMETRY TECHNICZNE ZESTAWU 10-ELEMENTOWEGO	G500F/D
wysokość całkowita grzejnika	572 mm
szerokość grzejnika	805 mm
głębokość grzejnika	90 mm
rozstaw otworów przyłączeniowych pod zespół przyłączeniowy [50x50]	50 mm
pojemność wodna grzejnika	2,5 l
masa grzejnika	12,4 kg
temperatura robocza	95°C
Moc nominalna 1 żeberka dla ΔT	
ΔT=30, t _{we} =55°C, t _{wy} =45°C, t _{oboc} =20°C	57,0 W
ΔT=50, t _{we} =75°C, t _{wy} =65°C, t _{oboc} =20°C	111,0 W
ΔT=60, t _{we} =85°C, t _{wy} =75°C, t _{oboc} =20°C	140,8 W
ΔT=70, t _{we} =95°C, t _{wy} =85°C, t _{oboc} =20°C	172,2 W

PL KARTA GWARANCYJNA GRZEJNIKA ALUMINIOWEGO G500F/D [50X50] Z DOLNYM ZASILANIEM 50X50 MM

EN ALUMINIUM RADIATOR G500F/D [50X50] WITH BOTTOM CONNECTION 50X50 MM WARRANTY CERTIFICATE

RU ГАРАНТИЙНАЯ КАРТА - АЛЮМИНИЕВЫЙ РАДИАТОР G500F/D [50X50] С НИЖНИМ ПИТАНИЕМ 50X50 MM



EN GUARANTEE CERTIFICATE FOR ALUMINIUM RADIATORS

You have bought a product characterized by modern design, good workmanship and reliability which you will certainly enjoy using. Our company has 25 years of experience in the manufacture of pressure die-cast radiators made of AlSi aluminium-silicon alloy. Now we offer radiators with air louver slats which can be used with copper, steel and PVC piping and with bottom connection (straight connection from the floor or angle connection from the wall). High thermal capacity ensures energy efficiency and consequently reduces the costs of heating. The radiators are certified by the National Institute of Hygiene (PZH) and have a declaration of performance according to PN-EN 422-1. Our quality management system is ISO 9001 compliant.

01. Armatura Kraków Spółka Akcyjna grants a 20-year warranty (from the date of purchase) for the tightness of G500F/D [50x50] aluminium radiator and connections and a 3-year warranty for the painting coat.
02. The warranty is granted subject to installation of the radiator according to state of the art and observing the manufacturer's installation recommendations.
03. We are not responsible for effects of incorrect transportation, installation of the radiator, in particular:
 - mechanical surface damage during use as a result of impact, scratching, etc.;
 - effects of contact with corrosive substances;
 - paint coat damage (e.g. cracking) as a result of overheating of water in the piping above 95°C.
04. The warranty covers individual elements in the radiator and connections between elements made by the manufacturer.
05. The warranty covers latent defects which were discovered during the warranty period.
06. The warranty claim should be lodged with the retail outlet or with the manufacturer within 2 months of discovering the defect.
07. The manufacturer reserves its rights to choose the method of handling the warranty claim.
08. The basis of accepting the claim is this warranty certificate specifying the date of purchase and bearing the rubber stamp of a retail outlet or a distributor.

NOTE - Diff erent types of radiators may have diff erent shades of the same colour.

MANUFACTURER'S RECOMMENDATIONS

01. G500F/D [50x50] aluminium radiator is intended for water central heating systems, open- or closed-circuit type, made of steel, copper or PVC.
02. Permissible pressure in the system - max. 2.0 MPa (20 bar).
03. Permissible temperature of heating medium - max. 95°C.
04. Required tightening torque of individual radiator elements - 14-16 kGm.
05. It is recommended to install an automatic venting valve and shut-off valves on each radiator.
06. Circuit water should meet the following requirements:
 - Reaction: 8.0 < pH < 8.5
 - Water in the heating installation in accordance with PN-93/C-04607
07. Keep the following distances in order to obtain the maximum thermal power of the radiator:
 - 10 cm from the floor,
 - 2.5 cm from the wall,
 - 10 cm from the window sill.

TECHNICAL PARAMETERS OF 10-ELEMENT RADIATOR	G500F/D
total height	572 mm
total width	805 mm
depth	90 mm
connection openings for [50x50] connection unit	50 mm
water capacity	2,5 l
weight	12,4 kg
operating temperature	95°C
rated power of single element for ΔT	
ΔT=30, t _{we} =55°C, t _{wy} =45°C, t _{oboc} =20°C	57,0 W
ΔT=50, t _{we} =75°C, t _{wy} =65°C, t _{oboc} =20°C	111,0 W
ΔT=60, t _{we} =85°C, t _{wy} =75°C, t _{oboc} =20°C	140,8 W
ΔT=70, t _{we} =95°C, t _{wy} =85°C, t _{oboc} =20°C	172,2 W

RU ГАРАНТИЙНАЯ КАРТА АЛЮМИНИЕВОГО РАДИАТОРА

Вы приобрели продукт, который имеет современный дизайн, высокий уровень исполнения и надежность, что обеспечит вам удовольствие от его использования. Наша компания имеет 25-летний опыт в производстве радиаторов, изготавливаемых литьем под давлением из сплава алюминий-кремний AlSi. В настоящее время в предложении находятся радиаторы с направляющими аппаратами воздуха, которые могут работать с медной, стальной и пластмассовой системой центрального отопления, а также возможностью нижнего питания (напольного прямого или углового со стороны стены). Высокая тепловая эффективность гарантирует низкое энергопотребление, а, следовательно, и снижение стоимости отопления, теплоемкость ребра обеспечивает высокую эффективность системы отопления. Радиаторы имеют сертификат Польского института гигиены, а также Декларацию эксплуатационных свойств с нормой PN-EN 422-1. В нашей компании система менеджмента качества соответствует стандарту ISO 9001.

01. Акционерное Общество «Арматура Краков» предоставляет 20-летнюю гарантию (с момента приобретения) на герметичность алюминиевого радиатора G500F/D [50x50] и соединений, входящих в состав комплекта радиатора, и 3-летнюю гарантию на срок службы лакокрасочного покрытия.
02. Гарантия предоставляется при условии выполнения установки в соответствии с правилами монтажного искусства и соблюдения покупателем рекомендаций производителя, касающихся установки.
03. Мы не несем ответственности за последствия неправильного транспорта, монтажа и эксплуатации радиатора, а в частности за:
 - механические повреждения поверхности радиатора, возникшие в процессе его использования, в результате ударов и царапин, и т. д.
 - последствия, возникающие в результате контакта поверхности радиатора с едкими веществами,
 - повреждения лакокрасочного покрытия (например, трещины), возникшие в результате перегрева воды в системе до температуры выше 95°C.
04. Гарантия распространяется на отдельные ребра радиатора и соединения ребер в комплекте, изготовленном производителем
05. Гарантия распространяется на скрытые дефекты, которые будут раскрыты в течение гарантийного срока.
06. Реklamacja должна быть оформлена в розничной точке продаж или к производителю до истечения 2-х месяцев с даты обнаружения дефекта
07. Производитель оставляет за собой право выбора способа удовлетворения реklamacji
08. Основой принятия реklamacji является настоящая гарантийная карта с указанием даты продажи и печатью торговой организации или дистрибьютора.

ПРИМЕЧАНИЕ - Различные типы радиаторов могут иметь разные оттенки одного и того же цвета.

РЕКОМЕНДАЦИИ ПРОИЗВОДИТЕЛЯ

01. Алюминиевый радиатор G500F/D [50x50] предназначен для использования в водных системах центрального отопления закрытого и открытого типа, изготовленных из стали, меди или ПВХ.
02. Допустимое давление в системе - макс. 2,0 МПа (20 бар).
03. Допустимая температура теплоносителя - макс. 95°C.
04. Необходимый крутящий момент отдельных элементов (ребер) радиатора 14-16 кГм
05. Рекомендуется оснащение каждого радиатора автоматическим клапаном для удаления воздуха и запорными клапанами.
06. Вода для наполнения установки должна отвечать следующим требованиям:
 - Реакция: 8,0 < pH < 8,5
 - Вода в отопительной установке согласно PN-93/C-04607
07. Для достижения максимальной тепловой мощности радиатора рекомендуется соблюдать минимальные расстояния:
 - 10 см от пола,
 - 2,5 см от стены,
 - 10 см от подоконника.

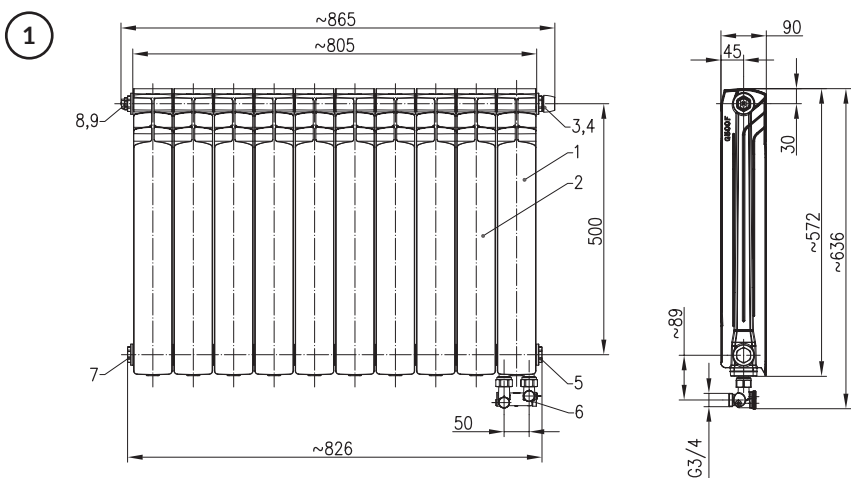
ТЕХНИЧЕСКИЕ ПАРАМЕТРЫ КОМПЛЕКТА ИЗ 10 ЭЛЕМЕНТОВ	G500F/D
общая высота радиатора	572 mm
ширина радиатора	805 mm
глубина радиатора	90 mm
присоединительных отверстий под соединительный узел 50x50	50 mm
объем воды радиатора	2,5 литр
вес радиатора	12,4 кг
рабочая температура	95°C
номинальная мощность 1 ребра для ΔT	
для ΔT=30, t _{we} =55°C, t _{вы} =45°C, t _{обочная} =20°C	57,0 Вт
для ΔT=50, t _{we} =75°C, t _{вы} =65°C, t _{обочная} =20°C	111,0 Вт
для ΔT=60, t _{we} =85°C, t _{вы} =75°C, t _{обочная} =20°C	140,8 Вт
для ΔT=70, t _{we} =95°C, t _{вы} =85°C, t _{обочная} =20°C	172,2 Вт

Data naprawy / Date of repair / Дата ремонта Opis usterki / Description of defect / Описание неисправности	Pieczętka serwisu Stamp of service Печать сервис
.....	
.....	
.....	

Data naprawy / Date of repair / Дата ремонта Opis usterki / Description of defect / Описание неисправности	Pieczętka serwisu Stamp of service Печать сервис
.....	
.....	
.....	

Index

Pieczętka punktu sprzedaży / Stamp of the seller/ Печать пункта продаж
Data sprzedaży / Date of sales / Дата продажи
Podpis / Signature / Подпись



1. Żeberko grzejnika prawe G500F/D [50x50] (podłączenie dolne prawe)
2. Żeberko grzejnika G500F
3. Korek redukcyjny G1 x G1/2
4. Wkładka zaworowa (Honeywell)
5. Korek pełny G1
6. Zespół przyłączeniowy (krzyżowy kątowny)
7. Korek pełny G1LH
8. Korek redukcyjny G1LH x G1/2
9. Zawór odpowietrzający

Na rysunku numer 1 pokazano zestaw 10 członowego grzejnika G500F/D [50x50] z prawym dolnym zasilaniem z zespołem przyłączeniowym krzyżowym kątowym i wkładką zaworu termostaticznego (Honeywell) z możliwością montażu głowicy termostaticznej M30x1,5.

1. Right-hand radiator rib G500F/D [50x50] (bottom right-hand connection)
2. Radiator rib G500F
3. Reducing bushing G1 x G1/2
4. Thermostat valve (Honeywell)
5. Straight bushing G1
6. Connection unit (cross angle)
7. Straight bushing G1LH
8. Reducing bushing G1LH x G1/2
9. Vent valve

Figure 1 shows a 10-rib G500F/D [50x50] radiator with a right-hand bottom connection, with cross angle connection unit and a thermostat valve (Honeywell), and with possibility to install a M30x1,5 thermostat head.

1. Ребро радиатора правое G500F/D [50x50] (подключение нижнее правое)
2. Ребро радиатора G500F
3. Редукционная пробка G1 x G1/2
4. Клапанная вставка (Honeywell)
5. Полная пробка G1
6. Соединительный узел (крестцовый угловой)
7. Полная пробка G1LH
8. Редукционная пробка G1LH x G1/2
9. Деаэрационный клапан

Na rysunku № 1 pokazan komplet radiator z 10 elementów G500F/D [50x50] z prawym dolnym zasilaniem, z krestцовым, угловым соединительным узлом и вставкой терmostaticznego клапана (Honeywell) z возможностью установки терmostaticznej головки M30x1,5.

Pojedynczy człon (żeberko) grzejnika aluminiowego G500 F/D [50x50] może być skręcony z grzejnikiem z prawej lub lewej strony w czterech wariantach podłączeń do instalacji CO: A, B, C, D – schematy poniżej.

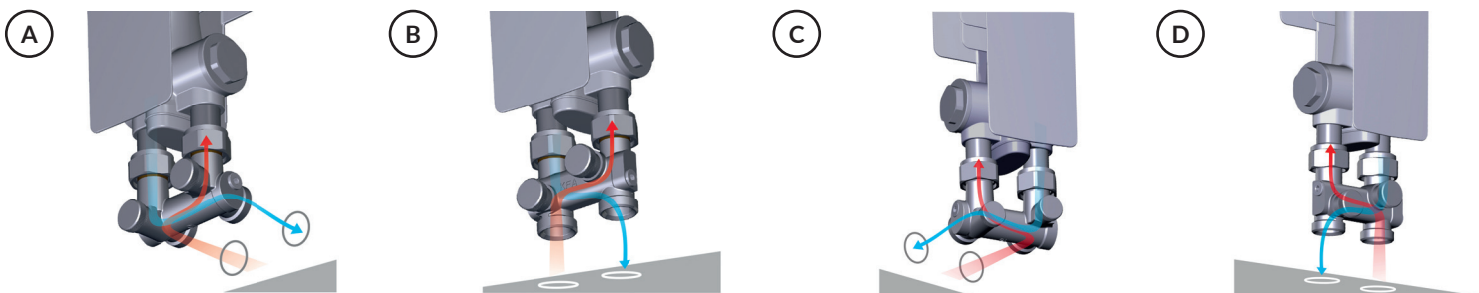
WARIANTY PODŁĄCZEŃ

A single rib of the G500 F/D [50x50] aluminium radiator can be bolted on the right-hand or left-hand side of the radiator in four connection variants: A, B, C, D – see below.

CONNECTION OPTIONS

Один элемент (ребро) алюминиевого радиатора G500 F/D [50x50] может быть соединено с радиатором с правой или левой стороны в четырех вариантах подключений к системе центрального отопления: A, B, C, D – схемы ниже.

ВАРИАНТЫ ПОДКЛЮЧЕНИЙ



- Wariant A człon grzejnika zewnętrzny prawy – podłączenie krzyżowe kątowe (od strony ściany)
- Wariant B człon grzejnika zewnętrzny prawy – podłączenie krzyżowe proste (od strony podłogi)
- Wariant C człon grzejnika zewnętrzny lewy – podłączenie krzyżowe kątowe (od strony ściany)
- Wariant D człon grzejnika zewnętrzny lewy – podłączenie krzyżowe proste (od strony podłogi)

Na rysunkach zaznaczono na czerwono przepływ wody ciepłej zasilającej grzejnik i na niebiesko wody powrotnej z grzejnika.

- Variant A right-hand extreme rib – cross angle connection (from the wall)
- Variant B right-hand extreme rib – cross straight connection (from the floor)
- Variant C left-hand extreme rib – cross angle connection (from the wall)
- Variant D left-hand extreme rib – cross straight connection (from the floor)

Red arrows indicate flow of hot feed water, blue arrows indicate flow of return water.

- Вариант А часть радиатора наружная правая – подключение крестцовое угловое (со стороны стены)
- Вариант В часть радиатора наружная правая – подключение крестцовое прямое (со стороны пола)
- Вариант С часть радиатора наружная левая – подключение крестцовое угловое (со стороны стены)
- Вариант D часть радиатора наружная левая – подключение крестцовое прямое (со стороны пола)

На чертежах красным цветом обозначен поток горячей воды, питающей нагреватель, а синим цветом - обратный поток воды из радиатора.