

## ОСНОВНЫЕ СХЕМЫ ПОДКЛЮЧЕНИЯ 2-х ходовых клапанов с электромеханическим приводом и концевым выключателем, модели: PMV21 (1") PMV22 (22 мм) PMV24 (3/4") PMV28 (28 мм)

Электрическое подключение:

Электрическое подключение к данному клапану осуществляется с помощью заводских проводов. Это делает процесс установки проще и быстрее, так как нет необходимости делать подключений внутри клапана. Цвета проводов стандартные, смотрите подробное описание ниже:

Питание AC 230V:

L - коричневый (фаза)

N - голубой (нейтраль)

PE - Жёлто-зелёный (заземление)

Клапан откроется после того как вы подключите к нему питание 230 V AC. При отключении питания 230 V AC, клапан закрывается с помощью возвратной пружины.

Выход дополнительного переключателя (COM/NO):

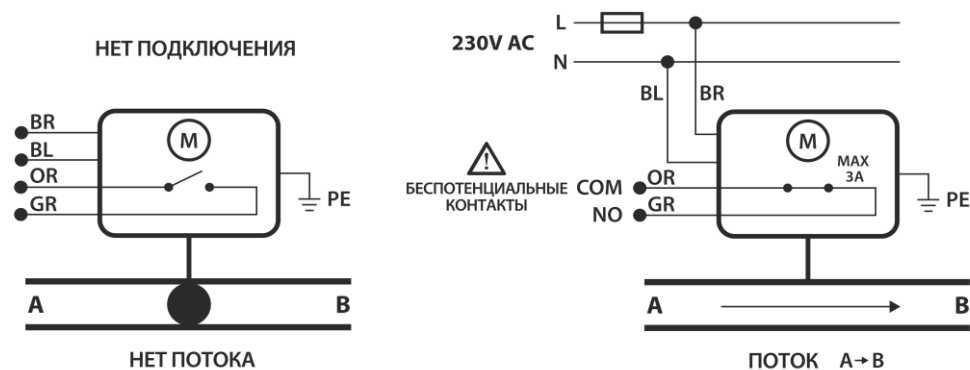
COM - оранжевый

NO - серый

Если клапан открыт, клеммы COM/NO замкнуты.

Если клапан закрыт, клеммы COM/NO разомкнуты.

**Важно!** Тщательно изолируйте все неиспользованные провода.



Объяснение:

BR - коричневый провод

BL - голубой провод

OR - оранжевый провод

GR - серый провод

PE - заземление



Приведенные схемы подключения не заменяют проект установки систем отопления и наводятся исключительно в качестве примера!

## ОСНОВНЫЕ СХЕМЫ ПОДКЛЮЧЕНИЯ 3-х ходовых клапанов с электромеханическим приводом и концевым выключателем, модели: PMV31 (1") PMV32 (22 мм) PMV34 (3/4") PMV38 (28 мм)

Электрическое подключение:

Электрическое подключение к данному клапану осуществляется с помощью заводских проводов. Это делает процесс установки проще и быстрее, так как нет необходимости делать подключений внутри клапана. Цвета проводов стандартные, смотрите подробное описание ниже:

Питание AC 230V:

L - белый (фаза)

N - голубой (нейтраль)

PE - жёлто-зелёный (заземление)

Клапан откроется после того как вы подключите к нему питание 230 V AC. При отключении питания 230 V AC, клапан закрывается с помощью возвратной пружины.

Выход дополнительного переключателя (COM/NO):

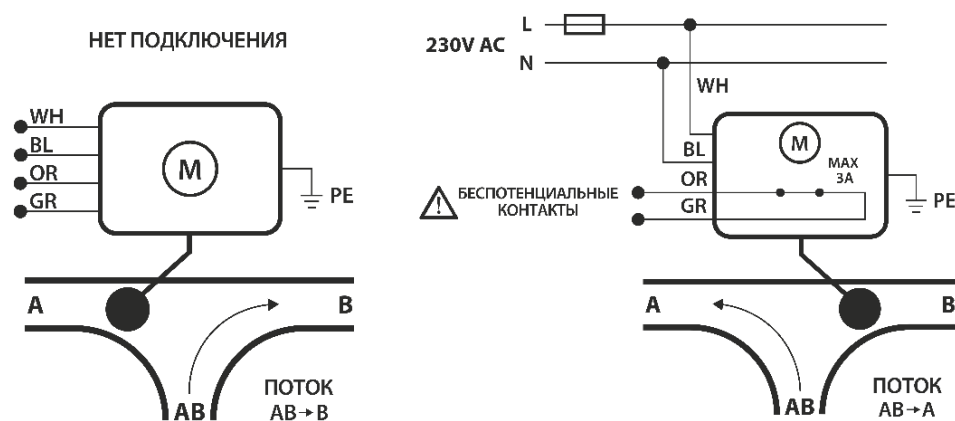
COM - оранжевый

NO - серый

Если клапан открыт, клеммы COM/NO замкнуты.

Если клапан закрыт, клеммы COM/NO разомкнуты.

**Важно!** Тщательно изолируйте все неиспользованные провода.



Объяснение:

WH - белый провод

BR - коричневый провод

BL - голубой провод

OR - оранжевый провод

GR - серый провод

PE - заземление



Приведенные схемы подключения не заменяют проект установки систем отопления и наводятся исключительно в качестве примера!