

ОПИС

Нижні запірно-регулюючі клапани, призначені для перекриття і регулювання подачі теплоносія, в радіатор. Клапани даної серії, оснащені патрубком «Антипротікач» з накидною гайкою, для надійного підключення до радіатора.

Різьба для підключення мідної, пластикової та металопластикової труби - M24,5X1,5 і G1 / 2".

Різьба для підключення до залізної труби - G3 / 8", G1 / 2", G3 / 4".



922-942



925-945



952



955

АСОРТИМЕНТ

КЛАПАНИ ДЛЯ МІДНОЇ, М/П ТА РЕ-Х ТРУБИ

		Різьба	Радіатор
82922AC06	Кутовий клапан для мідної, м/п і Ре-Х труби	24X1,5	G 3/8" M
82922AD06	Кутовий клапан для мідної, м/п і Ре-Х труби	24X1,5	G 1/2" M
82942AC06	Кутовий клапан для мідної, м/п і Ре-Х труби	G 1/2" M	G 3/8" M
82942AD06	Кутовий клапан для мідної, м/п і Ре-Х труби	G 1/2" M	G 1/2" M
82925AC06	Прямий клапан для мідної, м/п і Ре-Х труби	24X1,5	G 3/8" M
82925AD06	Прямий клапан для мідної, м/п і Ре-Х труби	24X1,5	G 1/2" M
82945AC06	Прямий клапан для мідної, м/п і Ре-Х труби	G 1/2" M	G 3/8" M
82945AD06	Прямий клапан для мідної, м/п і Ре-Х труби	G 1/2" M	G 1/2" M

КЛАПАНИ ДЛЯ ЗАЛІЗНОЇ ТРУБИ

		Різьба	Радіатор
82952AC06	Кутовий клапан для залізної труби	G 3/8" F	G 3/8" M
82952AD06	Кутовий клапан для залізної труби	G 1/2" F	G 1/2" M
82952AE06	Кутовий клапан для залізної труби	G 3/4" F	G 3/4" M
82955AC06	Прямий клапан для залізної труби	G 3/8" F	G 3/8" M
82955AD06	Прямий клапан для залізної труби	G 1/2" F	G 1/2" M
82955AE06	Прямий клапан для залізної труби	G 3/4" F	G 3/4" M

ТЕХНІЧНІ ХАРАКТЕРИСТИКИ

Характеристики

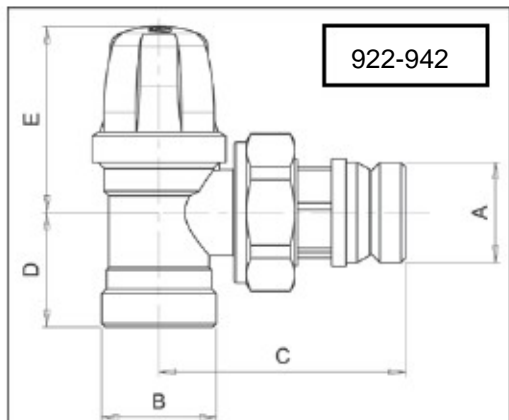
Теплоносій	Вода, розчин гліколю
Максимальний вміст гліколю	30%
Максимальний робочий тиск	10 Bar
Макс.диференціальний тиск	1 Bar
Температура теплоносія	5÷120 °C

Матеріал

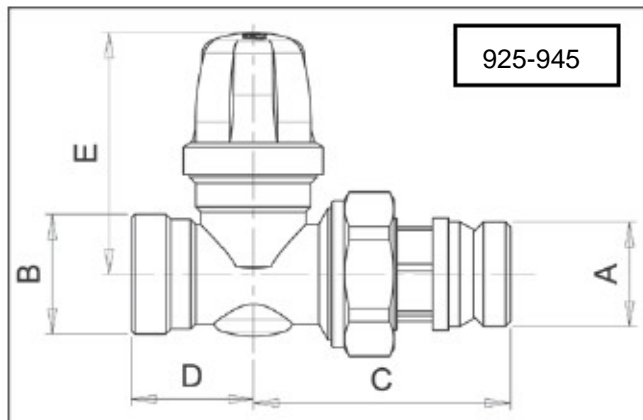
Корпус, накидна гайка, патрубок	Латунь CW617N - UNI 12165 - Nichelato
Мікрометричний шток і букса	Латунь CW614N - UNI 12164
Прокладки	Пероксидний EPDM
Захисний ковпачок	Білий пластик ABS

РОЗМІРИ ТА АРТИКУЛИ

КЛАПАНИ ДЛЯ МІДНОЇ, М/П І РЕ-Х ТРУБИ

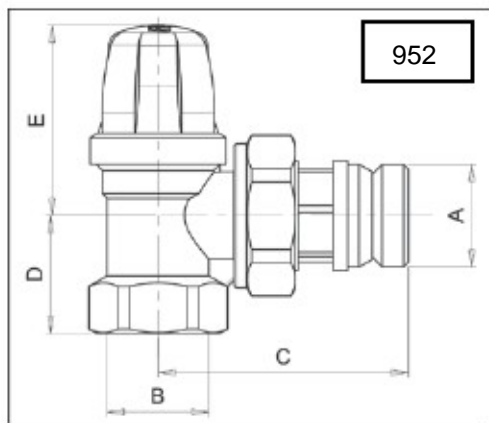


КОД	A	B	C	D	E
82922AC06	G3/8"М	24X1,5	53	24	39
82922AD06	G1/2"М	24X1,5	54,5	24	39
82942AC06	G3/8"М	G1/2"М	53	24	39
82942AD06	G1/2"М	G1/2"М	54,5	24	39

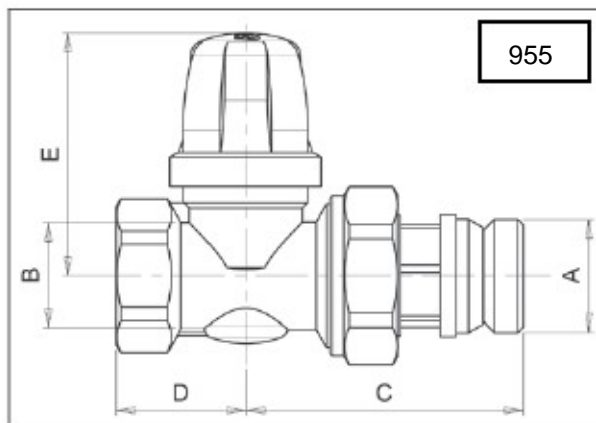


КОД	A	B	C	D	E
82925AC06	G3/8"М	24X1,5	50	24,5	48,5
82925AD06	G1/2"М	24X1,5	51,5	24,5	48,5
82945AC06	G3/8"М	G1/2"М	50	24,5	48,5
82945AD06	G1/2"М	G1/2"М	52	24,5	48,5

КЛАПАНИ ДЛЯ ЗАЛІЗНОЇ ТРУБИ



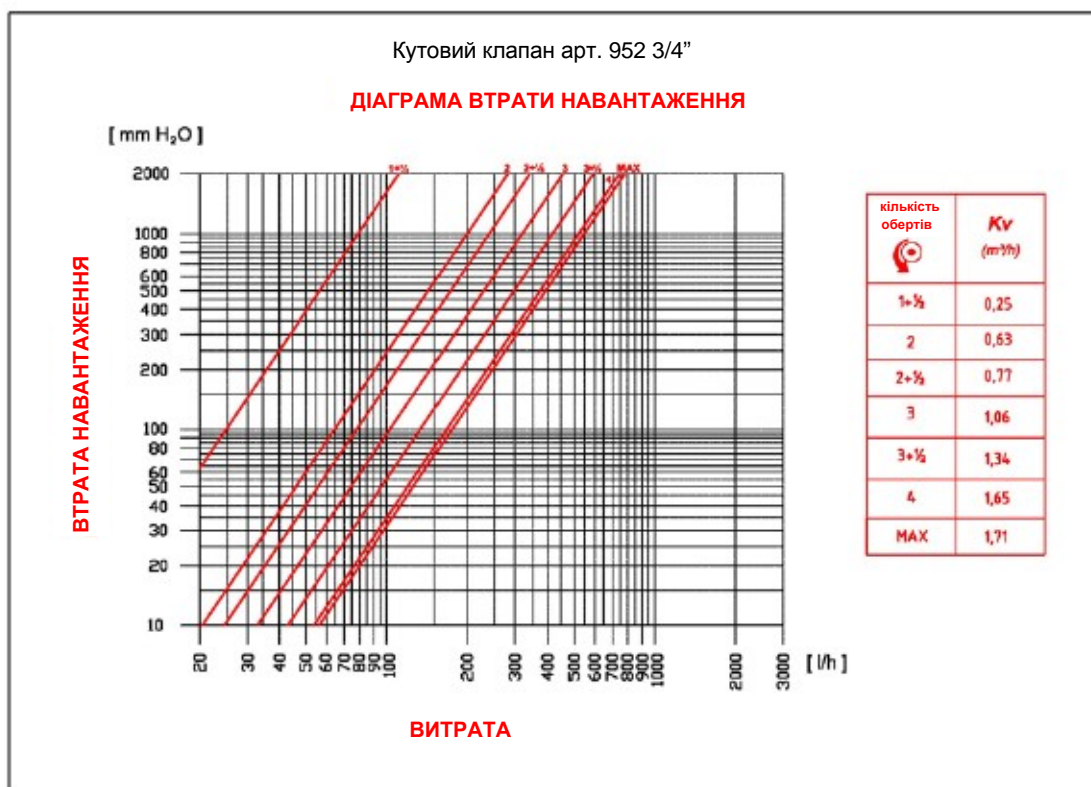
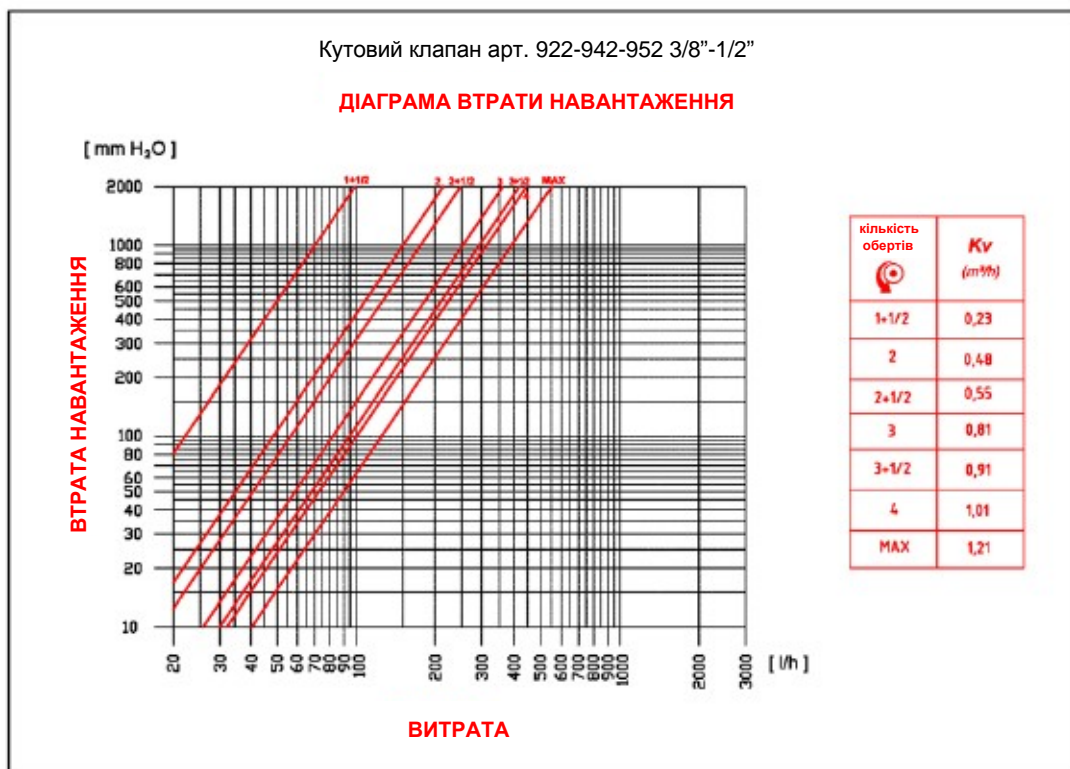
КОД	A	B	C	D	E
82952AC06	G3/8"	G3/8"	53	23	38
82952AD06	G1/2"	G1/2"	54	24	39
82952AE06	G3/4"	G3/4"	62	24,5	41



КОД	A	B	C	D	E
82955AC06	G3/8"	G3/8"	50	23	48
82955AD06	G1/2"	G1/2"	52	24	48
82955AE06	G3/4"	G3/4"	58,5	25	48

ГІДРАВЛІЧНІ ХАРАКТЕРИСТИКИ

КУТОВІ КЛАПАНИ



ПРЯМІ КЛАПАНИ

