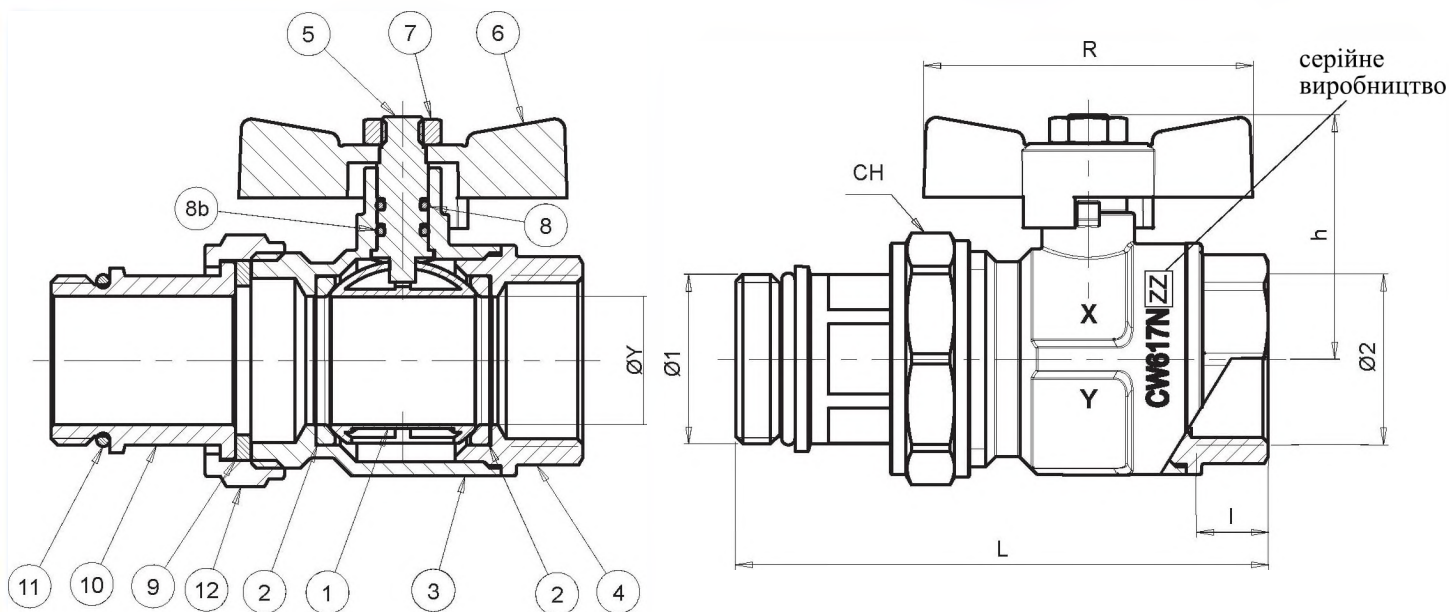
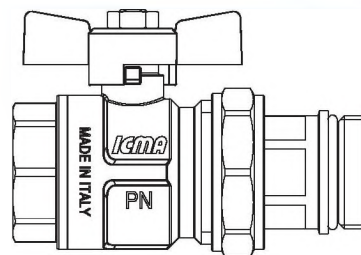


Призначення

Повнопрохідний кульовий кран с американкою. Кран оснащений рукою типу «метелик» червоного/синього кольору, накладною гайкою з різбовим полузгоном, противибуховим штоком і подвійною прокладкою. Сфера застосування: санітарія, системи опалення/охлодження.



Арт.	Опис	Матеріал
1	Куля	CW617N - UNI EN 12165 - CROMATO
2	Прокладки	PTFE
3	Корпус	CW617N - UNI EN 12165
4	Американка	CW617N - UNI EN 12165
5	Шток	CW614N - UNI EN 12164
6	Бабочка	ALLUMINIO
7	Гайка	ACCIAIO ZINCATO
8	Прокладка	NBR
8b	Прокладка	VITON
9	Прокладка	EPDM PEROSSIDICO
10	Американка	CW617N - UNI EN 12165
11	O-Ring Ø28.24x2.62	EPDM PEROSSIDICO
12	Кришка	CW617N - UNI EN 12165

Код	X		Y		ISO 228/1		L	I	R	CH	H	Бабочка
	Розмір	PN	ДН	Ø1 M	Ø2 F							
87215AF1	1"	40	25	1"	1"	103,5	14	64	46	47,5	Червона	
87215AF12	1"	40	25	1"	1"	103,5	14	64	46	47,5	Синя	

Технічні дані

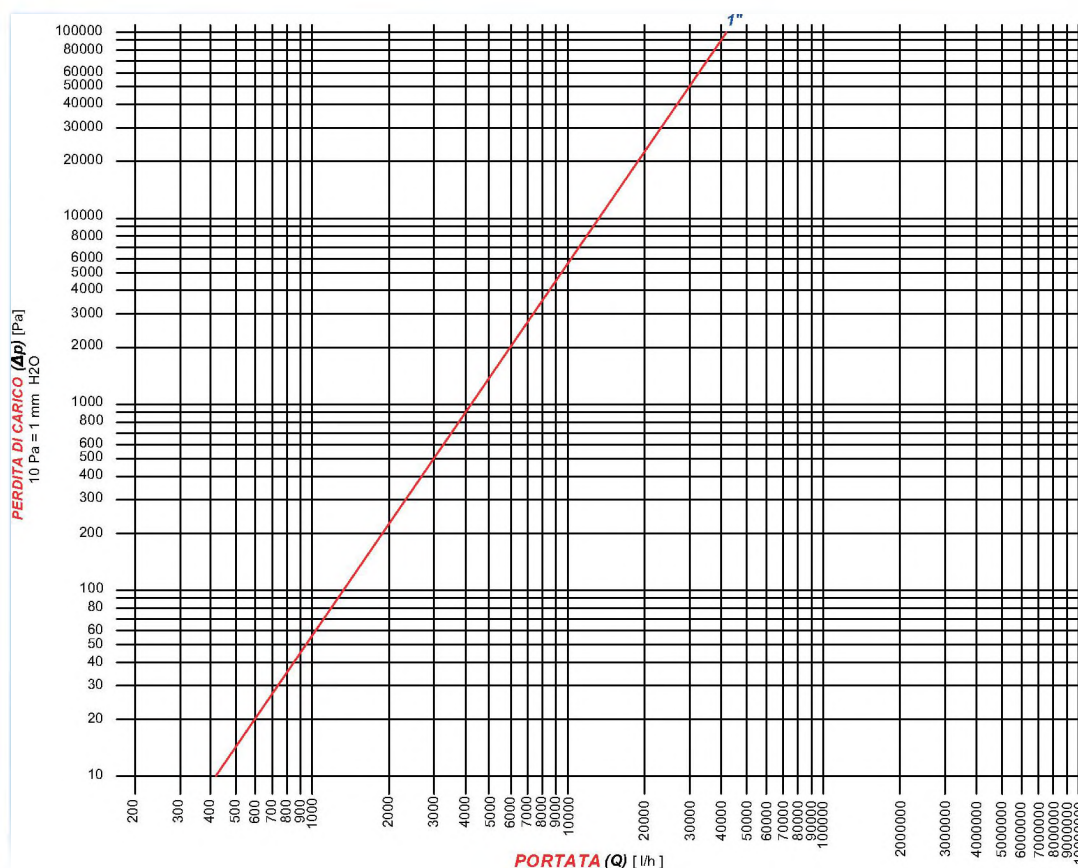
Мін. температура: -20 з гліколем на 50%
 Макс. температура: 150°C

Максимальний тиск при температурі 20°C

	1"
bar	40
psi	580

Графік перепаду тиску 20°C

Valvole a sfera Art. 215
 DIAGRAMMA PERDITE DI CARICO



size	Kv [m³/h]
1"	41,4