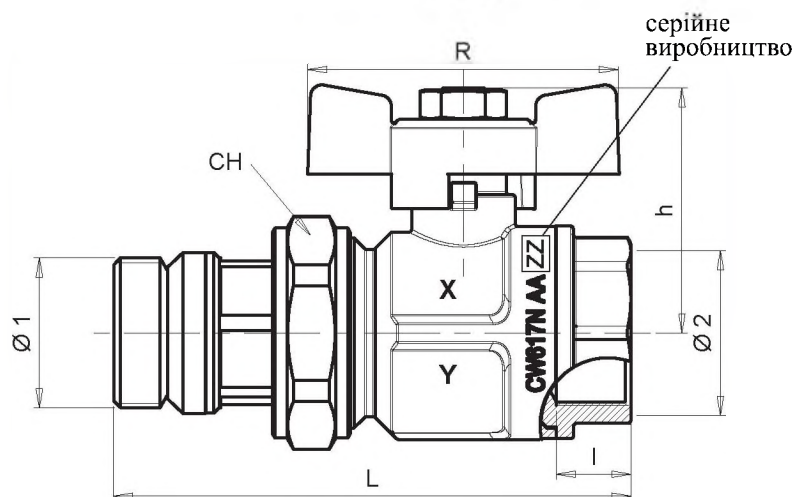
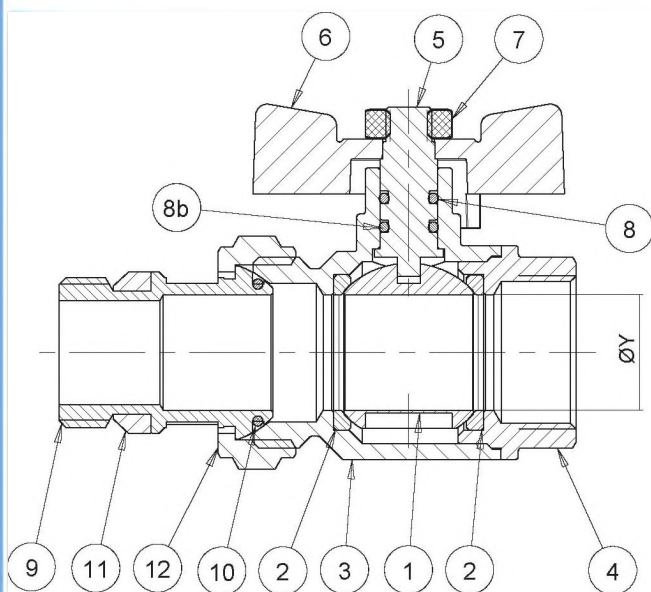
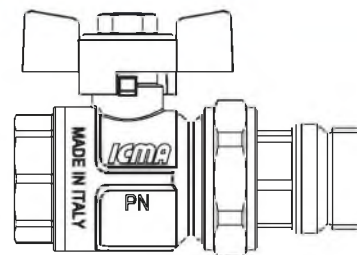


### Призначення

Повнопрохідний кульовий кран з червоною ручкою «метелик», зовнішнім/внутрішнім різьбленням, протипожежним штоком з подвійним гумовим кільцем, патрубком (система антипротікання).

Сфера застосування: системи опалення/охолодження.



№	Опис	Матеріал
1	Куля	CW617N – UNIN EN 12165 - Хром
2	Прокладки	PTFE
3	Корпус	CW617N – UNIN EN 12165
4	Муфта	CW617N – UNIN EN 12165
5	Шток	CW614N – UNIN EN 12164
6	Бабочка	Червоний алюміній
7	Шестигранна гайка	Оцинкована сталь
8	Гумове кільце	NBR
8В	Гумове кільце	VITON
9	Патрубок	CW614N – UNIN EN
10	Гумове кільце Ø21.95x1.78	Ерdm пероксид
11	Прокладка	Ерdm пероксид
12	Кришка	CW617N – UNIN EN 12165

КОД	Х	Н. ТИСК	Y	ISO 228/1		L	I	R	CH	h
	РОЗМІР		ДН	Ø1 M	Ø2 F					
87348AD11	1/2"	50	15	1/2"	1/2"	75,5	11	54	30	39
87348AE11	3/4"	40	20	3/4"	3/4"	84,5	12	54	37	43

Опція: синя ручка «метелик» на всі розміри.

Код ручки «метелик»:  
01347AD12 - 1/2" і 3/4"

### Сфера застосування

Мінімальна робоча температура: -20°C (гліколь на 50%)

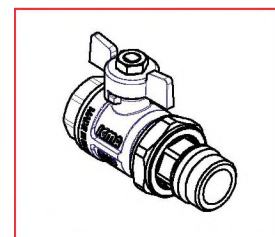
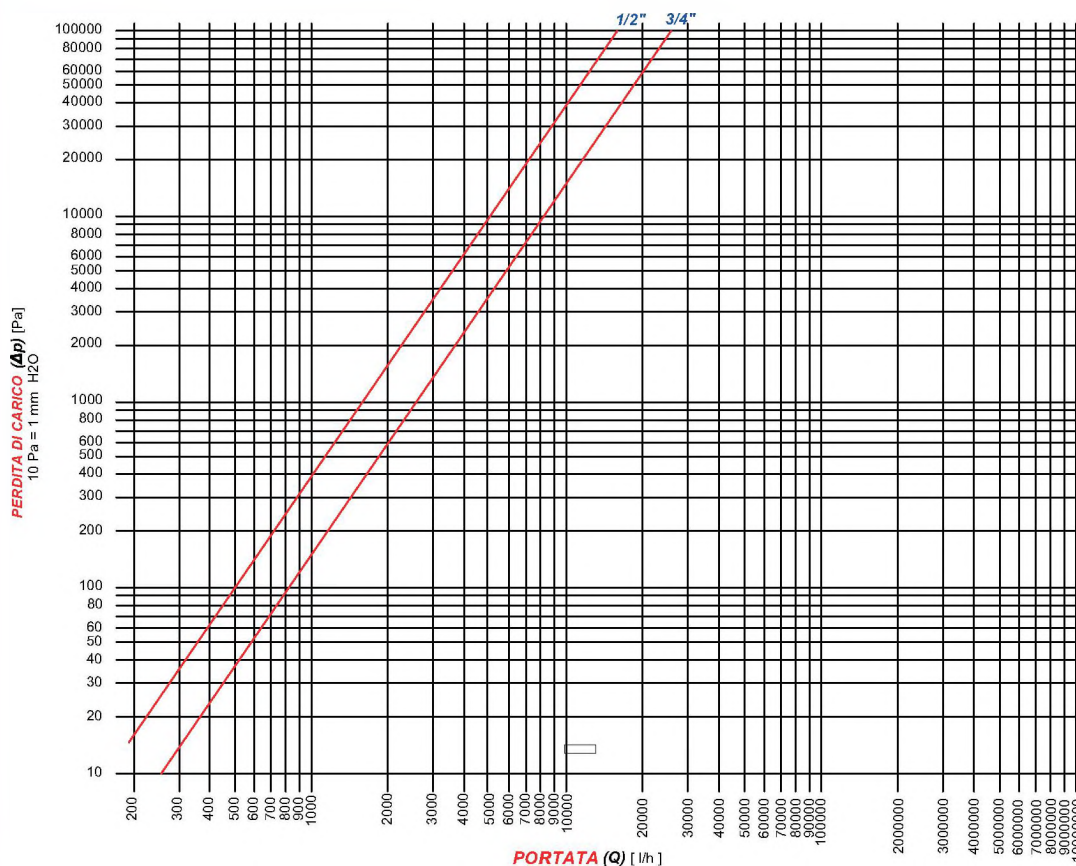
Максимальна робоча температура: 150°C

Максимальний робочий тиск на 20°C

	1/2"	3/4"
bar	50	40
psi	725	580

### Графік перепаду тиску 20°C

Valvole a sfera Art.348  
DIAGRAMMA PERDITE DI CARICO



size	Kv [m³/h]
1/2"	15,5
3/4"	26,2