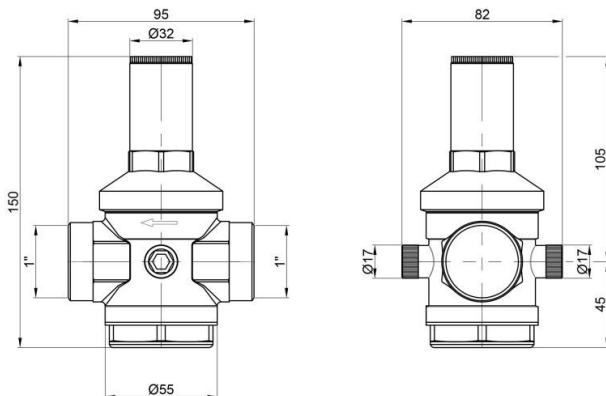


РУДКТОР ТИСКУ №246

Опис продукту



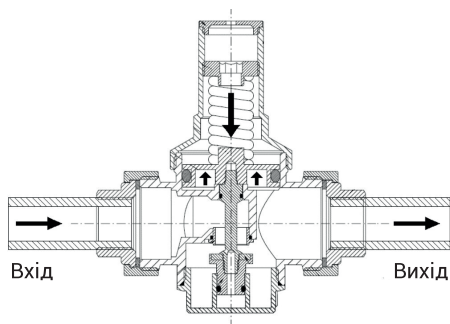
Редуктор тиску призначений для зниження і стабілізації тиску води в системі після себе. Встановлюються на побутовому водопроводі для забезпечення стабільного тиску води, що надходить з центрального трубопроводу, яка подається в будинок під високим і нестійким тиском. Редуктор тиску відрізняється невеликими розмірами, відсутністю шуму при роботі і чудово підходить для застосування в невеликих системах, наприклад в квартирах, приватних будинках.

Технічні характеристики

Матеріали	
Корпус	Латунь CW 617 N UNI EN 12165
Внутрішні компоненти	Латунь CW 614 N UNI EN 12164
Прокладки	Гума 12164 NBR
Пружина	Нержавіюча сталь AISI 302
Заглушки	NYLON PA 66
Підключення:	
Розміри	1"
Підключення до манометра	¼" Внутр.
Показники:	
Рідина	Вода
Налаштування тиску на виході	1 ÷ 6 bar
Заводська настройка	3 bar
Макс. робоча температура	90°C
Тиск на вході max	25 bar

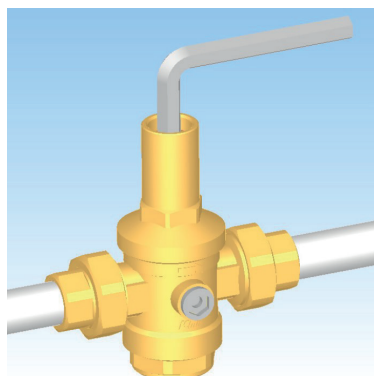
Основні переваги

№	Опис
1	Корпус з нікельованої латуні підвищеної міцності
2	Внутрішні компоненти з латуні високої якості
3	Пружина з першокласної нержавіючої сталі AISI 302
4	Прокладка зі зносостійкої NBR гуми
5	Дуже висока точність підтримки заданого тиску системи



Монтаж та налаштування

Зніміть пластикову заглушку редуктора, і за допомогою шестигранного ключа Ch.10 налаштуйте тиск. За годинниковою стрілкою тиск збільшується, проти годинникової стрілки зменшується. За допомогою манометра вважайте налаштоване значення.



Монтаж

Монтаж редуктора може здійснюватися в будь-якому положенні крім перевернутого.

