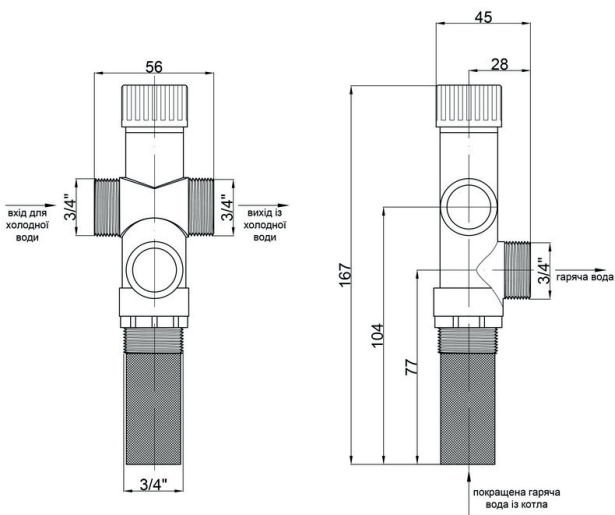


КЛАПАН ТЕПЛОГО СКИДАННЯ З ФУНКЦІЄЮ ПІДМІШУВАННЯ №267

Опис продукту

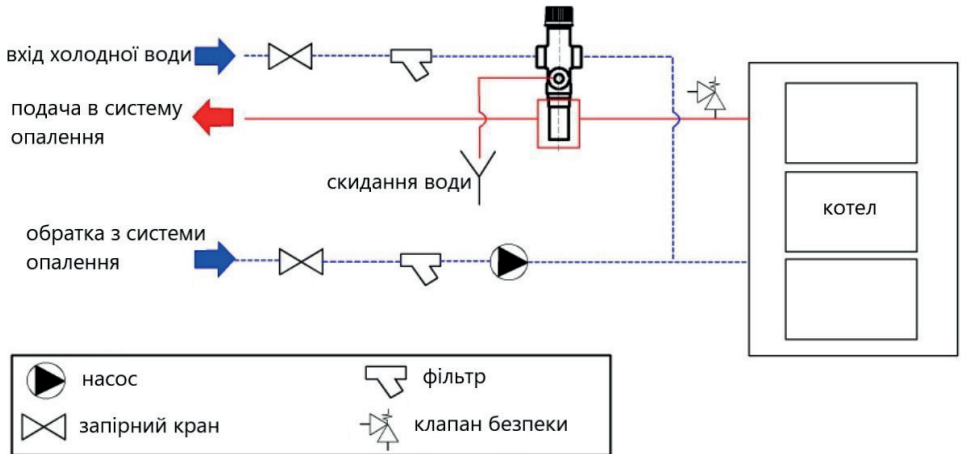


Клапан теплового скиду оберігає котли (наприклад, твердопаливні) від перегрівання. При досягненні значень робочої температури клапан відкривається, і зливає гарячу воду з котла, підмішуючи в нього холодну воду. Завдяки парафіновому елементу при досягненні 95 °С клапан відкриває одночасно слив гарячої води з котла, і вхід холодної води необхідної для зниження робочої температури до встановлених робочих значень. Як тільки температура повертається до нормальних значень, клапан одночасно перекриває злив котла і вхід холодної води.

Технічні характеристики

Показники:	
Температура відкриття	95° С (+0°С +5°С)
Максимальна температура	120° С
Максимальний тиск зливу котла	4 Bar
Максимальний тиск води підмішування	6 Bar
Ном. витрата при 1 Bar	1,9 м3/ч
Максимальна потужність	86000 ккал/год
Максимальні витрати	2000 кг/ч

Робоча схема



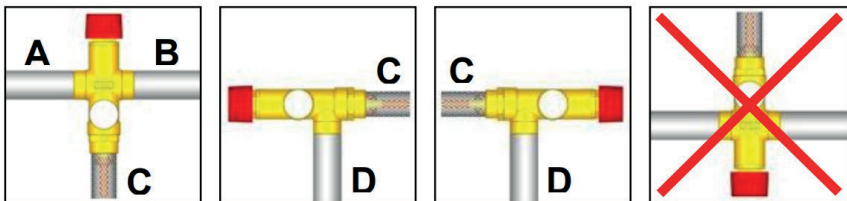
Монтаж та налаштування

Вентиль встановлюється відразу на трубі виходу гарячої води з котла. Або вгорі котла в його частині, в якій гаряча вода надходить в контур. Переконайтеся, що під час роботи, термостатичний елемент на вході «С» повністю занурений в гарячу воду.

Після цього підключіть вихід «D» клапана до зливної труби.

Підключіть вхід «A» до труби з холодною водою, яка потрібна для зниження температури в котлі.

Останнім підключіть вхід клапана «B» до труби зворотньої лінії з системи опалення в напрямку котла.



Клапан можна встановлювати як вертикально так і горизонтально. У разі горизонтальної установки напрямком виходу гарячої води «D» має дивитися вниз. Клапан теплового скиду не можна встановлювати перевернутим зверху в низ. Раз на рік, і при першому запуску необхідно повернути червону ручку за годинниковою стрілкою (див.напрямок стрілки на ручці), до характерного клацання. Дана операція тимчасово відкриває клапан, для скидання забруднень з внутрішньої частини клапана.