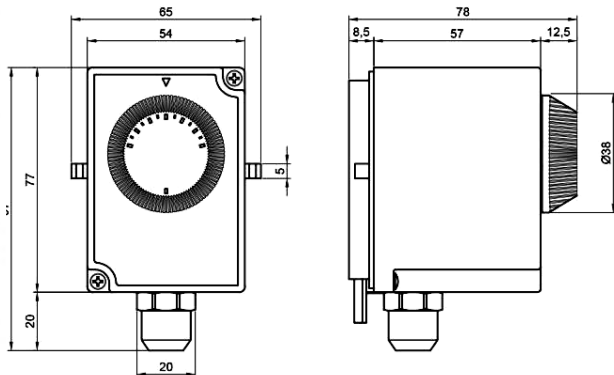


# КОНТАКТНИЙ РЕГУЛЮВАЛЬНИЙ ТЕРМОСТАТ №610

## Опис продукту

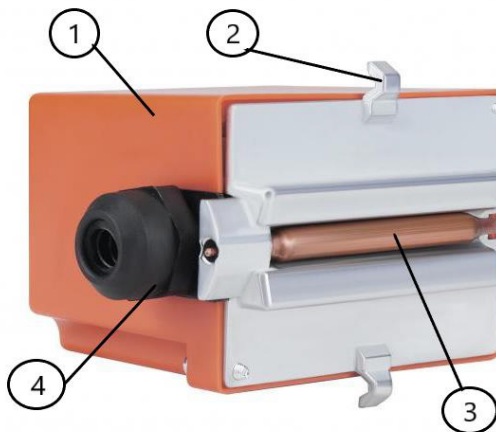


Контактний біметалічний однополярний термостат з розмикаючими контактами. Зазвичай встановлюється зі сторони подачі в трубопроводах і особливо підходить для автоматичного регулювання котельних, насосів і інших установок. Термостат виконує функцію аварійного датчика і вимикає подачу газу на пальник при досягненні температури від 30°C до 90°C, в залежності від заданої температури. Дія даного термостата заснована на розширенні рідини. Укомплектований направляючими і пристроєм для дроту.

## Технічні характеристики

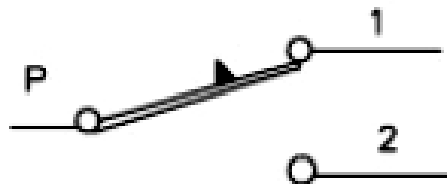
Показники	
Шкала регулювання	30°C 90°C
Похибка	3°C
Калібрування при	76°C +/- 3°C
Диференціал	4°C +/- 2°C
Підключення дроту	6,3x0,8мм

## Основні переваги



№	Опис
1	Компактний корпус, можна установити будь - де
2	Зручні фіксатори для пружини, дають змогу легкого кріплення
3	Капіляр високої точності, точне і надійне вимірювання температури
4	Укомплектований направляючими пристроєм для дроту, що забезпечує зручність під'єднання дротом
5	Укомплектований сталлю фіксуючою пружиною, що забезпечує надійне з'єднання з трубою.

## Монтаж та підключення



Електрична схема

Схема монтажу до труби

