

Кульовий кран

Модель 347 з ручкою-важелем

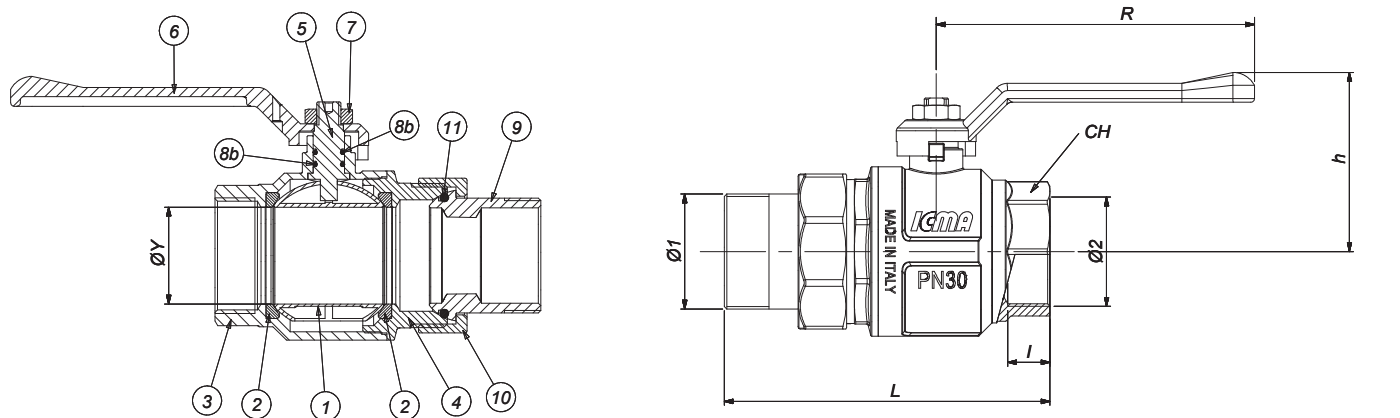
ICMA[®]

ST.347L.10.22.UKP (NC 938)

Функція

Кульовий кран з повним проходом та накидною гайкою, оснащений пофарбованою червоною алюмінієвою ручкою, різьбленням внутрішнє/зовнішнє, штоком з подвійним ущільненням O-ring.

Підходить для води в системах опалення/охолодження.



P.N.	ОПИС	МАТЕРІАЛИ
1	Кулька	CW617N - UNI EN 12165 - хромована
2	Ущільнення сідла	PTFE
3	Корпус	CW617N - UNI EN 12165
4	Муфта	CW617N - UNI EN 12165
5	Шток	CW617N - UNI EN 12165
6	Ручка	Пофарбований червоний алюміній
7	Гайка	Оцинкована сталь
8	O-RING	NBR
8b	O-RING	VITON
9	Накидна гайка	CW617N - UNI EN 12165
10	Кришка	CW617N - UNI EN 12165
11	O-RING	Пероксид EPDM

Розміри

КОД	X		Y	ISO 228/1		L	I	R	CH	h
	Розмір	PN (bar)		DN	Ø 1 M					
87347AH11	1 1/2"	30	40	1 1/2"	1 1/2"	134	18	132	54	74
87347AJ11	2"	25	50	2"	2"	159	20	132	66	81

Кульовий кран

Модель 347 з ручкою-важелем

ICMA[®]

ST.347L.10.22.UKP (NC 938)

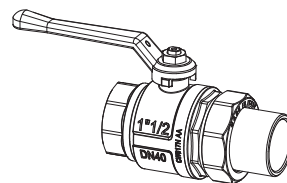
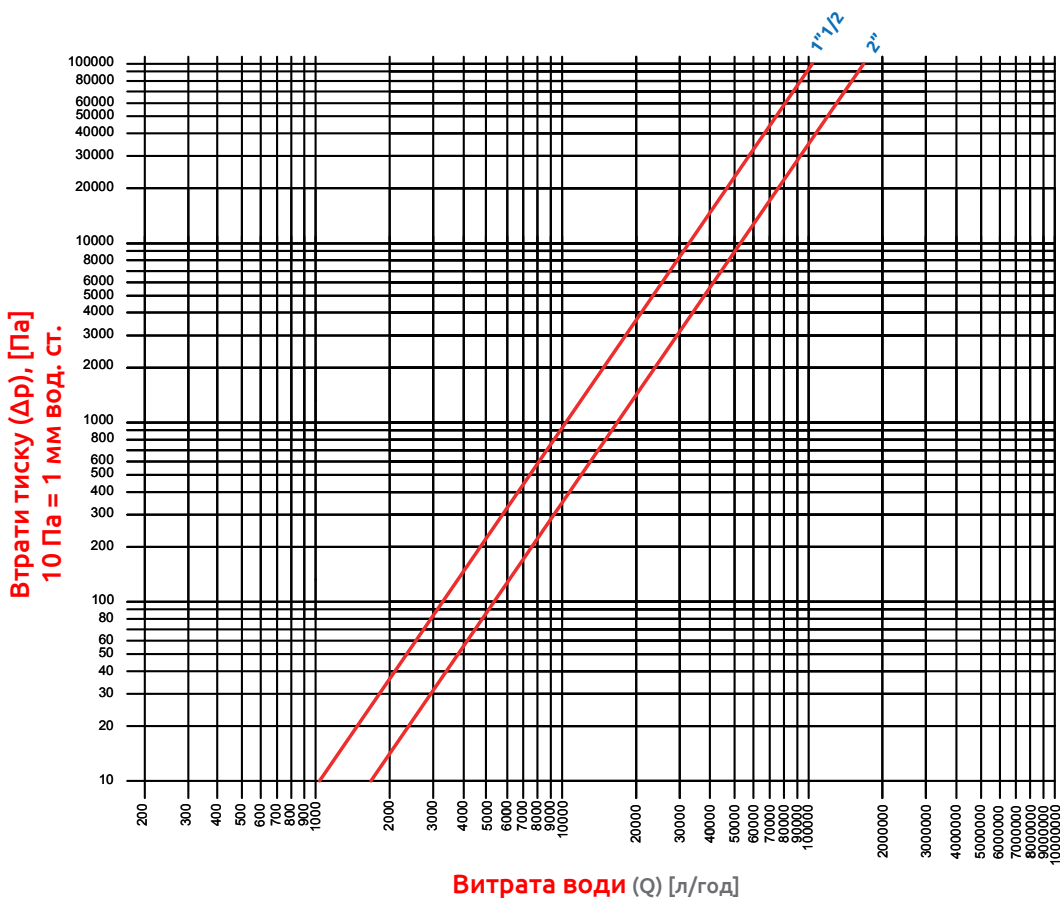
/ Сфери використання

Мінімальна робоча температура: -20°C (з 50% гліколевим розчином)
 Максимальна робоча температура: 150°C
 Максимальний робочий тиск при 20°C

	1 1/2"	2"
bar	30	25
psi	435	362,5

/ Втрати тиску за температури 20°C

Кульовий кран арт. 347 (1 1/2" - 2")
 Діаграма втрати тиску



Розмір	Kv [m ³ /h]
1 1/2"	101,2
2"	169,5