

ART. 51 – 3 МЕТАЛЕВИМ СІДЛОМ / METAL SEAT
ART. 52 - 3 ГУМОВИМ СІДЛОМ / RUBBER SEAT



Нормативний акт 25/02/2000
n° 93

Продукт представлений в даному техпаспорті відповідає директиві PED 97/23 / CE, тому звільнений від маркування CE на підставі ст.3 п 3.

Decree Law dd. 25/02/2000
no.93

The product showed in this technical sheet is made according to PED 97/23/CE and it is CE marking-free as per art 3 par.3.

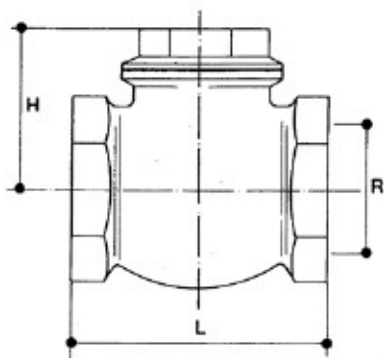
ХАРАКТЕРИСТИКИ

Розміри від 1/2 " до 2" : корпус із латуні CW 617N - UNI-EN 12165
Розміри від 2 1/2" до 4" : корпус із латуні "DELTA CS" - CB 753 UNI-EN1982
Крышка і стулки латунь CW 617N - UNI-EN 12165
Поверхня піскоструминна
Різьба EN-ISO 228/1
Установка на горизонтальному трубопроводі
ART. 51 - 3 МЕТАЛЕВИМ СІДЛОМ
ART. 52 – 3 СІДЛОМ ІЗ НЕОПРЕНОВОЇ ГУМИ

FEATURES

Size from 1/2 " to 2" : brass CW 617N - UNIEN 12165 body
Size from 2 1/2" to 4" : brass "DELTA CS" - CB 753S UNI-EN1982 body
Brass CW 617N - UNI-EN 12165 cap and swing disk
Sand-blast finishing
Threading to EN-ISO 228/1
Fitting up to horizontal pipe
ART. 51 - METAL DISK
ART. 52 - NEOPRENE RUBBER DISK

ОСНОВНІ РОЗМІРИ



LEADING DIMENSIONS

R	1/2"	3/4"	1"	1" 1/4	1" 1/2	2"	2" 1/2	3"	4"
L	47	52	63	70	84	96	116	135	164
H	24	26	31	37	47	50	67	76	91

РОБОЧИЙ ТИСК ПРИ
МАКС. 80°C

WORKING PRESSURES
AT 80°C MAX

R"	1/2	3/4	1	1¼	1½	2	2½	3	4
PN 32									
PN 25									
PN 20									
PN 16									
PN 10									

ЗАСТОСУВАННЯ

При вказаних в попередній таблиці значеннях температури і тиску вентилі застосовуються з наступними рідинами:
Безпечні рідини (таб.9)
Заявлене вище є дійсним за умови, що рідини не агресивні до мідних сплавів (Бронза-латунь).

FIELD OF USE

At the pressures and temperature stated in previous table, the valves can be used for the following fluids:
Non-dangerous liquids (Tab.9);
The above statement is valid if the fluids concerned are non-aggressive to the copper alloys (bronze-brass).