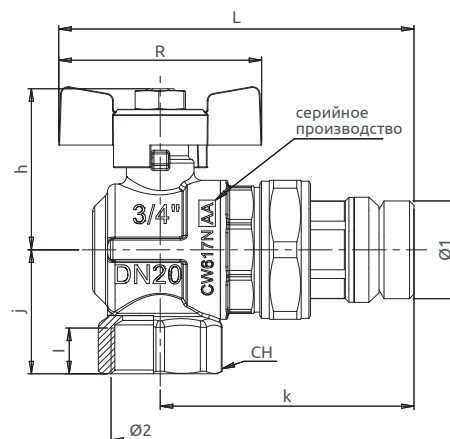
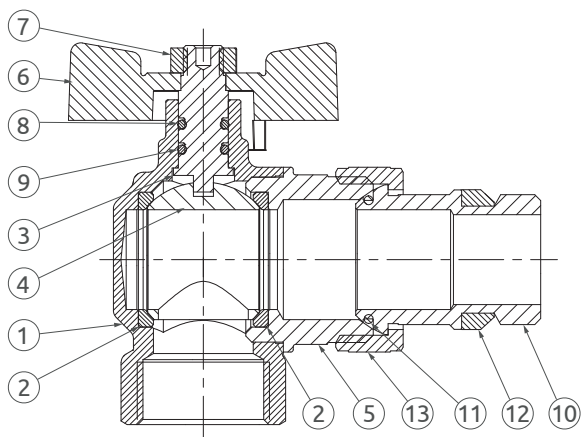
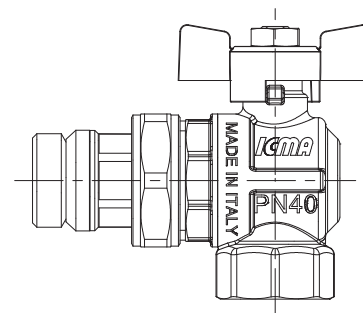


/ Назначение

Полнопроходной шаровой кран угловой с американкой. Кран оснащен алюминиевой ручкой типа «бабочка» красного цвета, противозрывным штоком, двойной прокладкой и патрубком «антипротечка». Резьба наружная-внутренняя. Сфера применения: вода, безопасный газ для систем отопления/охлаждения, пневматика.



P.N.	Описание	Материал
1	Шар	CW617N - UNI EN 12165 - Хром
2	Прокладки	PTFE
3	Корпус	CW617N - UNI EN 12165
4	Муфта	CW617N - UNI EN 12165
5	Шток	CW614N - UNI EN 12164
6	Бабочка	Лакированный Алюминий
7	Гайка	Оцинкованная сталь
8	Резиновое кольцо	NBR
8b	Резиновое кольцо	VITON
9	Американка	CW617N - UNI EN 12165
10	Гайка	CW617N - UNI EN 12165
11	Резиновое кольцо	EPDM пероксид
12	Прокладка	EPDM пероксид

/ Размеры

Код	Размер	PN (БАР)	DN	ISO 228/1		h	j	k	CH	Ø1	Ø2	ØY	I
				L	R								
87362AD11	1/2"	50	15	86	54	38	27	59	25	1/2"	1/2"	15	11
87362AE11	3/4"	40	20	95	54	43	33	68	31	3/4"	3/4"	20	12

Вариант с алюминиевой бабочкой синего/белого цвета доступен ко всем подключениям. Продается отдельно.

Код бабочки:
01347AD12 - 1/2" и 3/4" (бабочка синяя)

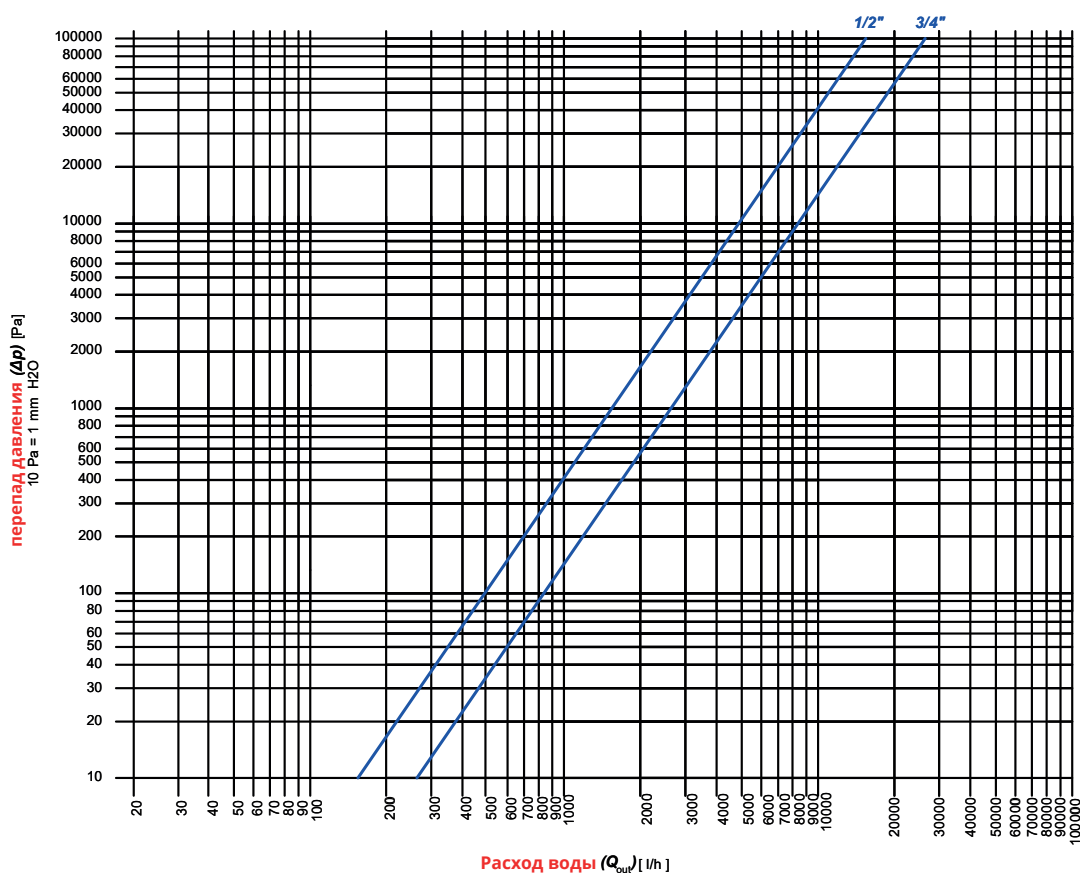
/ Сферы применения

Минимальная температура: -20°C с гликолей
 Максимальная температура: 150°C
 Максимальное давление при температуре 20°C

	1/2"	3/4"
bar	50	40
psi	725	580

/ Перепад давления при 20°C

Шаровой Кран - Арт. 362
 график перепад давления



Size	Kv m ³ /h
1/2"	15,6
3/4"	26,2