

THERMO ALLIANCE



ПРИСТРОЇ ПОДІЛУ
ТА РОЗПОДІЛУ ТЕПЛОНОСІЯ
В СИСТЕМАХ ОПАЛЕННЯ

**ТЕХНІЧНИЙ ПАСПОРТ
НА МОДЕЛЬ**

.....

СЕРВІСНА ПІДТРИМКА
0 (800) 210 247
(безкоштовно на території України)

ЗРОБЛЕНО В УКРАЇНІ



ПРИСТРОЇ ПОДІЛУ ТА РОЗПОДІЛУ ТЕПЛОНОСІЯ В СИСТЕМАХ ОПАЛЕННЯ

Даний документ містить принципові вказівки, яких необхідно дотримуватися при монтажу, експлуатації і технічному обслуговуванні обладнання, та є невід'ємною частиною виробу. Інструкція містить інформацію, яка необхідна для правильної експлуатації виробу, і повинна бути доступна протягом всього терміну його експлуатації.

Даний продукт призначений для подачі теплоносія від джерела тепла в контур опалення. На розподільні колектора можлива установка насосних груп зі змішувальним вузлом (для систем, що вимагають охолодження теплоносія - «тепла підлога» ...), і без змішувального вузла (радіаторне опалення ...). Гідравлічний роздільник призначений для поділу котлового та опалювальних контурів в системах тепlopостачання та ГВП.

Якість теплоносія відповідно до ДБН В.2.5-39: 2008 «Інженерне обладнання будинків і споруд. Зовнішні мережі та споруди. Теплові мережі» і ГКД 34.20.507-2003 (в редакції наказу Міненерговугілля від 21.06.2019 № 271). В експлуатаційному режимі вміст кисню в воді систем опалення не повинна перевищувати 0,02 мг/л; вміст сполук заліза - 0,5 мг/л; рН повинен бути в межах 8,3..9,5.

ВКАЗІВКИ З ЕКСПЛУАТАЦІЇ І ПРАВИЛА ТЕХНІКИ БЕЗПЕКИ

ОБЕРЕЖНО. ВИСОКА ТЕМПЕРАТУРА. РИЗИК ОПІКІВ. Недотримання вказівок з правил техніки безпеки може призвести до небезпечних наслідків для здоров'я людини таких як травми, опіки і ураження електричним струмом. Так само недотримання правил техніки безпеки може призвести до неправильної роботи обладнання системи в цілому.

Експлуатація та монтаж даного обладнання повинні проводитися тільки особами які мають достатні знання і досвід роботи з цим обладнанням. Уважно прочитайте цей посібник до початку експлуатації:

- Перед початком технічного обслуговування необхідно відключити електроживлення обладнання.
- Устаткування має монтуватися відповідно до процесу описаного в інструкції. Технічне обслуговування, чистка та ремонт може проводитися тільки кваліфікованим персоналом не менше 1 разу на рік.
- У разі пошкодження або неправильної роботи обладнання його подальша експлуатація забороняється. В таких випадках зверніться за допомогою до сервісного центру.
- Забезпечте захист насосного модуля від кліматичних впливів.
- Ніколи не використовуйте обладнання на відкритому просторі поза приміщенням.
- Виріб дозволено застосовувати тільки за призначенням.

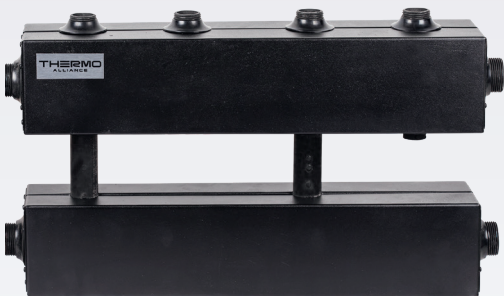
ЗАБОРОНЯЄТЬСЯ! Використовувати займисті, агресивні, в'язкі, вибухонебезпечні рідини, а також присадки і домішки, які можуть негативно вплинути на працездатність обладнання.

ТРАНСПОРТУВАННЯ

При транспортуванні упаковане обладнання повинно бути надійно закріплене в транспортному засобі з метою запобігання самовільних переміщень по кузову транспортного засобу. При отриманні обладнання, упаковка і саме обладнання не повинно містити видимих пошкоджень. У разі виявлення пошкоджень упаковки або виробу, негайно зверніться до свого постачальника обладнання.

МОНТАЖ ПРИСТРОЮ:

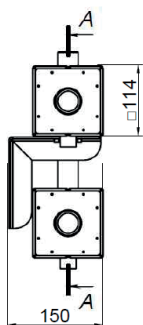
1. Поверхня, на яку буде встановлено прилад, має витримувати вагу виробу з теплоносієм;
2. Необхідно закріпити кронштейни за рівнем, з урахуванням відстані кріплення кронштейна до виробу;
3. Встановити виріб на кронштейни, при необхідності виконайте вирівнювання за допомогою рівня;
4. Провести підключення до системи, первинний і вторинний контури згідно схем;
5. Невикористані патрубки повинні бути заглушені;
6. Затягнути монтажні елементи.



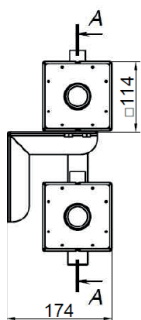
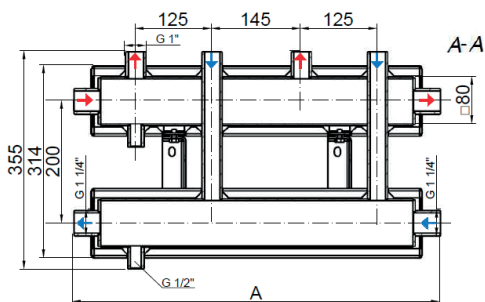
КОЛЕКТОР РОЗПОДІЛЬНИЙ

Розподільчий колектор складається з двох роздільних балок: прямої лінії і контуру повернення теплоносія. Виходи підключення насосних груп можуть бути виконані вгору, вниз, вгору і вниз. Підключення котлового контура виконано збоку колектора, з іншого боку змонтовані патрубки для підключення додаткового контуру споживача теплопостачання.

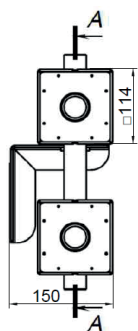
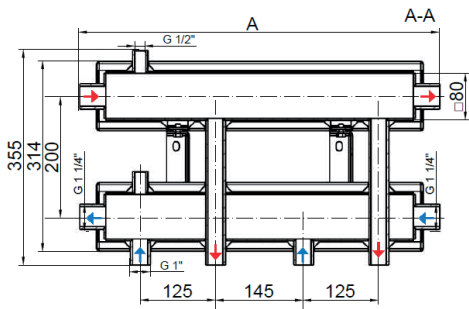
Модель	КР	КР	КР	КР	КР	КР	КР
	75	75	75	75	75	75	75
	2+1	3+1	4+1	2+1	3+1	2+1	4+1
	В	В	В	Н	Н	ВН	ВН
	1	1	1	1	1	1	1
	1/4	1/4	1/4	1/4	1/4	1/4	1/4
Розрахункова потужність, кВт	75						
Максимальна витрата, м3/год	5,89	5,8					
Підключення контуру джерела тепlopостачання	1 1/4"						
Кількість контурів споживання	2+1	3+1	4+1	2+1	3+1	2+1	4+1
Підключення контуру споживача тепlopостачання	1"						
Підключення додаткового (бокового) контуру	1 1/4"						
Міжосьова відстань :							
колекторних балок, мм	200						
насосної групи, мм	125						
між насосними групами, мм	145						
монтажний розмір "А", мм	596	866	1136	596	866	331	596
вага (з кріпленням), кг	15,6	22,3	29,5	15,6	22,3	9,6	16,8
водяний об'єм, л	5,6	8,5	11,5	5,6	8,5	2,7	5,6



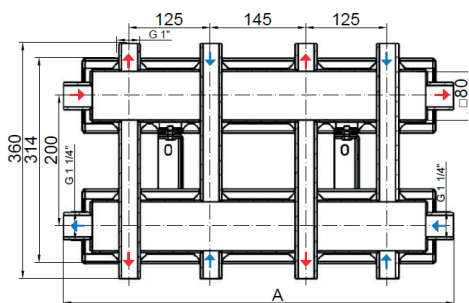
KP X+1 B



KP X+1 H



KP X+1 BH



- X- кількість контурів споживачів
- H, B - напрямок патрубків (H-вниз, B-вгору, BH-вгору і вниз)

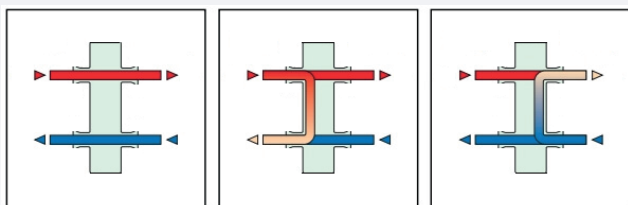
ГІДРАВЛІЧНИЙ РОЗДІЛЬНИК



Гідравлічний роздільник це пристрій, призначений для застосування в системах тепlopостачання будівель з індивідуальним теплогенератором (котлом) з метою стабілізації гідравлічного режиму її роботи. Дозволяє виключити вплив насосів кожного контуру один на одного при різних режимах роботи систем.

Гідравлічний роздільник має патрубки для підключення зливного крана, повітрявідводчика і термоманометра, для більш ефективного повітря і шламу відділення встановлена перфорована пластина.

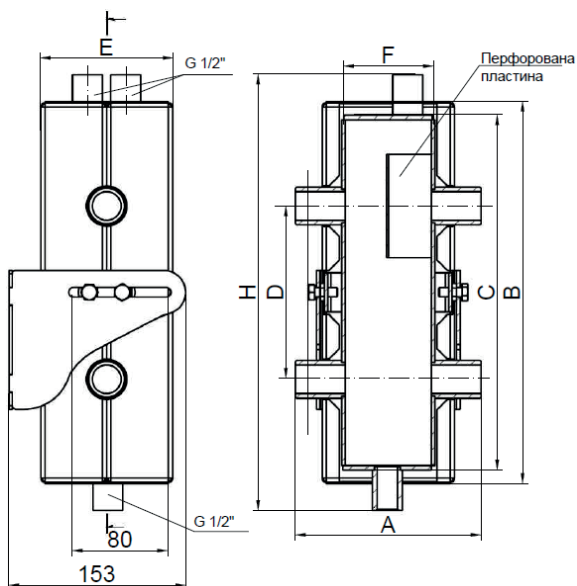
ПРИНЦИП РОБОТИ



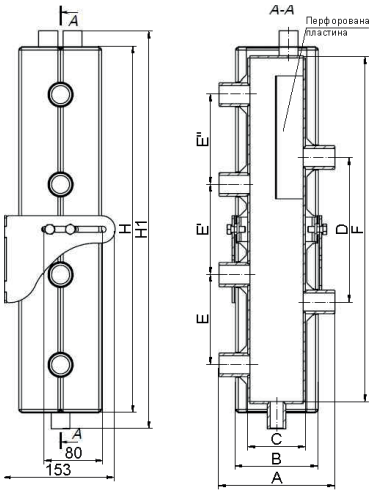
I- витрата теплоносія котлового контуру дорівнює сумі витрат контурів споживання;

II витрата теплоносія котлового контуру більше сумарної витрати контурів споживання;

III- витрата теплоносія котлового контуру менше сумарної витрати контурів споживання.



Модель	ГС-50-1	ГС-75-1 1/4
Розрахункова потужність, кВт	50	75
Максимальна витрата, м3/год	2,91	5,89
Підключення контуру джерела тепlopостачання	1"	1 1/4"
Підключення контуру споживача тепlopостачання	1"	1 1/4"
Габаритні розміри, мм:		
H	378	488
B	331	441
C	308	418
D	150	200
A	160	180
E	114	134
F	80	100
Вага (з кріпленням), кг	5,6	8,4
Водяний об'єм, л	1,6	3,6



Гідравлічний роздільник, типу ГСК дозволяє підключити два джерела тепlopостачання (газовий і твердопаливний котел) до мережі, або без розподільного колектора підключити два споживача тепlopостачання до джерела.

Модель	ГСК-50-1	ГСК-75-1 1/4
Розрахункова потужність, кВт	50	75
Максимальна витрата, м3/год	2,91	5,89
Підключення контуру джерела тепlopостачання	1"	1 1/4"
Підключення контуру споживача тепlopостачання	1"	1 1/4"
Кількість контурів споживання	1 (2)	1 (2)
Габаритні розміри, мм:		
H	506	506
H1	553	553
F	483	483
A	160	180
B	114	134
C	80	100
D	200	200
E, E', E''	125	125
вага (з кріпленням), кг	7,7	9,5
водяний об'єм, л	2,6	4,2

З усіх питань, пов'язаних з експлуатацією та сервісною підтримкою звертатися за телефоном.

0 (800) 210 247

(всі дзвінки на території України безкоштовні)

№	Дата звернення	Опис ремонту	Назва сервісного центру	Підпис майстра
1				
2				
3				
4				
5				