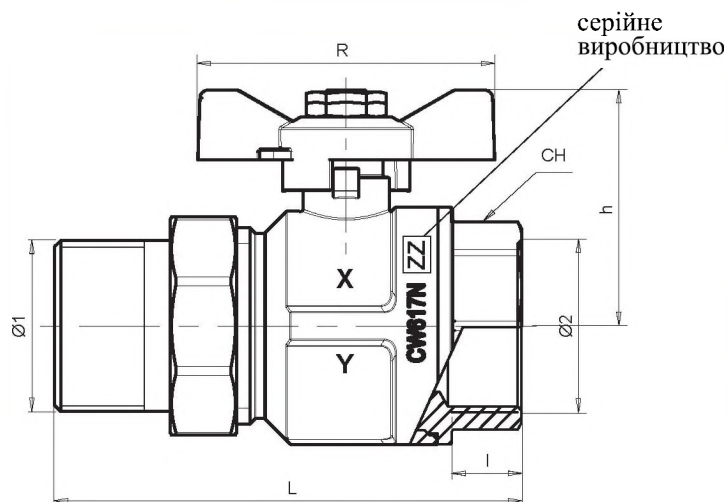
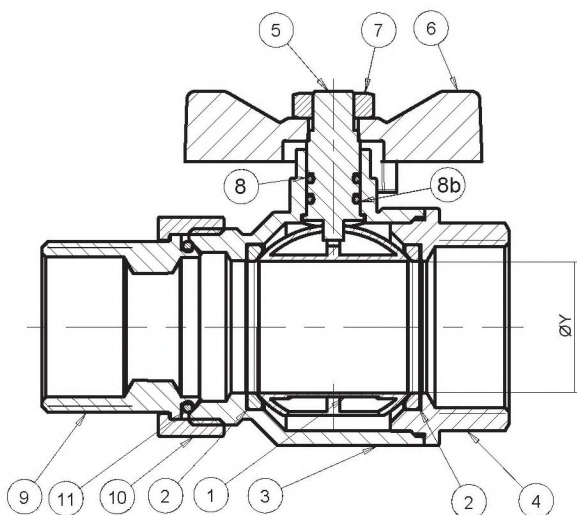
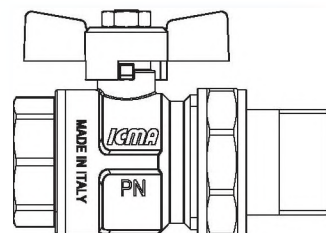


### Призначення

Повнопрохідний кульбовий кран з червоною ручкою «метелик», зовнішнім/внутрішнім різьбленням, противибуховим штоком з подвійним гумовим кільцем.

Сфера застосування: системи опалення/охолодження.



№	Опис	Матеріал
1	Куля	CW617N – UNIN EN 12165 - Хром
2	Прокладки	PTFE
3	Корпус	CW617N – UNIN EN 12165
4	Муфта	CW617N – UNIN EN 12165
5	Шток	CW614N – UNIN EN 12164
6	Бабочка	Червоний алюміній
7	Шестигранна гайка	Оцинкована сталь
8	Резинове кільце	NBR
8В	Резинове кільце	VITON
9	Патрубок	CW617N – UNIN
10	Кришка	CW617N – UNIN EN
11	Прокладка - O-RING	Ерdm пероксид

КОД	X		Y	ISO 228/1		L	I	R	CH	h
	РОЗМІР	Н. ТИСК		ДН	Ø1 М					
87347AD11	1/2"	50	15	1/2"	1/2"	75,5	11	54	30	39
87347AE11	3/4"	40	20	3/4"	3/4"	84,5	12	54	37	43
87347AF11	1"	40	25	1"	1"	99	14	64	46	47,5
87347AG11	1"1/4	30	32	1"1/4	1"1/4	113	18	72	53	57

Опція: синій метелик на всі розміри.

Код метелика:  
01347AD12 - 1/2" і 3/4"  
01347AF12 - 1"  
01347AG12 - 1" 1/4

### Сфера застосування

Мінімальна робоча температура: -20°C (гліколь на 50%)

Максимальна робоча температура: 150°C

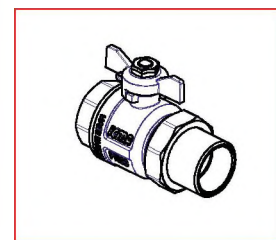
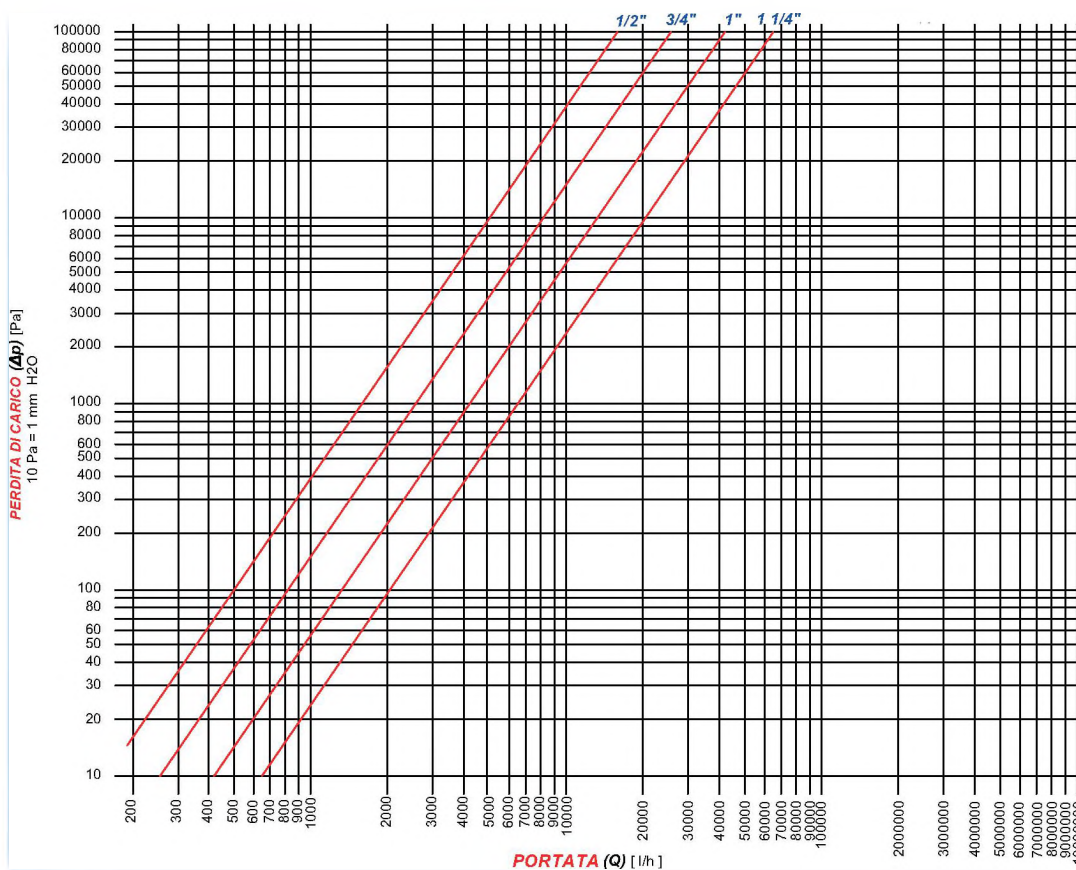
Максимальний робочий тиск на 20°C

	1/2"	3/4"	1"	1"1/4"
bar	50	40	40	30
psi	725	580	580	435

### Графік перепаду тиску 20°C

Valvole a sfera Art.347

DIAGRAMMA PERDITE DI CARICO



size	Kv [m³/h]
1/2"	15,5
3/4"	26,2
1"	41,4
1"1/4"	63,6