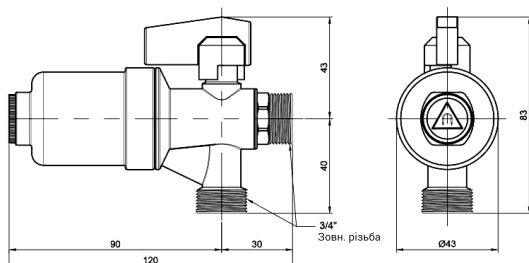


# ФІЛЬТР - БРУДОУЛОВЛЮВАЧ З МАГНІТОМ №753

## Опис продукту



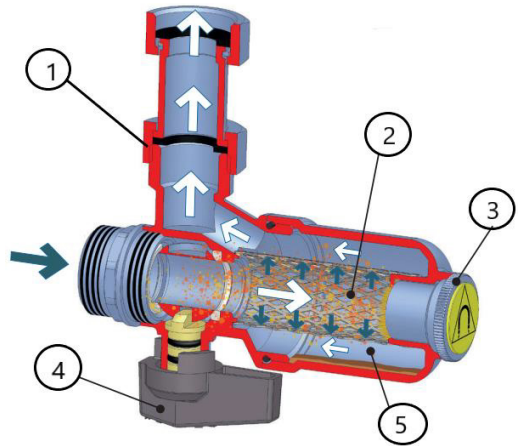
Фільтр брудоуловлювач з магнітом захищає системи опалення та охолодження від пошкоджень пов'язаних з брудом, піском, іржею і різними домішками у воді.

## Технічні характеристики

Корпус	
Корпус	Латунь CW617N
Чаша	Латунь CW617N
Фільтр	Нержавіюча сталь
Зливний кран	Латунь CW614N
Прокладки	EPDM VITON
Магніт	Неодим. 12.000 gauss
Фітинг	Латунь CW617N
Рукоятка	Алюміній
Показники	
Теплоносій	Вода, розчин гліколя
% гліколю	50%
Макс. робочий тиск	10 bar
Ступінь фільтрації	800 μm
Робоча температура	0°±110°C

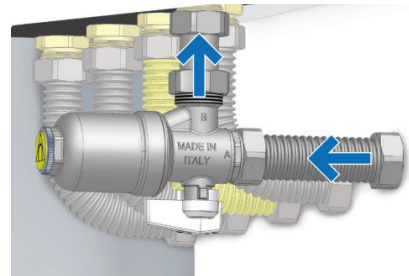
## Основні переваги

№	Опис
1	Завдяки компактним розмірам фільтр легко встановлювати під котлом
2	Картридж з нержавіючої сталі зі ступінню фільтрації 800 мікрон
3	Неодимовий магніт притягує металеві частини, що містяться у системі
4	Шаровий кран дозволяє ізолювати всю систему, щоб очистити бак від бруду
5	Термостатичний елемент з композиту. Є можливість зміни в діапазоні: 45°C - 55°C - 60°C - 70°C
6	Бак для бруду накопичує і тримає увесь бруд в собі

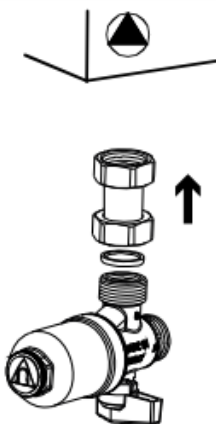


## Монтаж та підключення

Магнітний фільтр встановлюється на зворотній магістралі системи опалення у горизонтальному положенні, для того щоб захищати теплообмінник та циркуляційний насос котла.



### Підключення до котла



### Підключення до магістралі

