

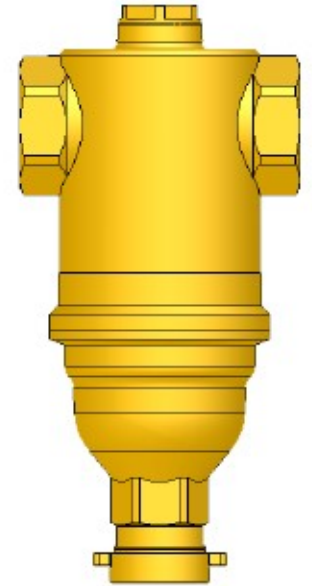
ЗАСТОСУВАННЯ

Грязеуловлювачі зазвичай встановлюються в закритих системах, для збору забруднень, які містяться в теплоносії (пісок, водорості, іржа та ін.) В спеціальну чашу фільтра з якої можна злити зібрані забруднення, навіть при працюючій системі, просто відкривши кран. Завдяки конструктивним характеристикам грязеуловлювачі можуть затримувати найменші частинки забруднень в постійному робочому режимі.

Грязеуловлювач забезпечує оптимальну роботу кліматичних систем, зводячи до мінімуму закупорювання трубок, нагрівальних елементів і теплообмінника котла запобігаючи, таким чином, зниження технічних характеристик системи.

Також захищають від зносу і пошкодження компоненти системи (насос, вентиля) не завдаючи великих втрат навантаження.

Магнітний грязеуловитель також укомплектований магнітною вставкою спеціально розробленою для очищення води, яка надходить в систему опалення, від часток заліза.



ПРОДУКЦІЯ

Арт. 745	Підключення	Арт. 746	Підключення
82745AE05	G ¾" Внутр.	82746AE05*	G ¾" Внутр.
82745AF05	G 1" Внутр.	82746AF05*	G 1" Внутр.
82745AG05	G 1¼" Внутр.	82746AG05*	G 1¼" Внутр.
82745AH05	G 1½" Внутр.	82746AH05*	G 1½" Внутр.



Продукція, позначена символом * оснащена, магнітною вставкою арт. 744.

ТЕХНІЧНІ ХАРАКТЕРИСТИКИ

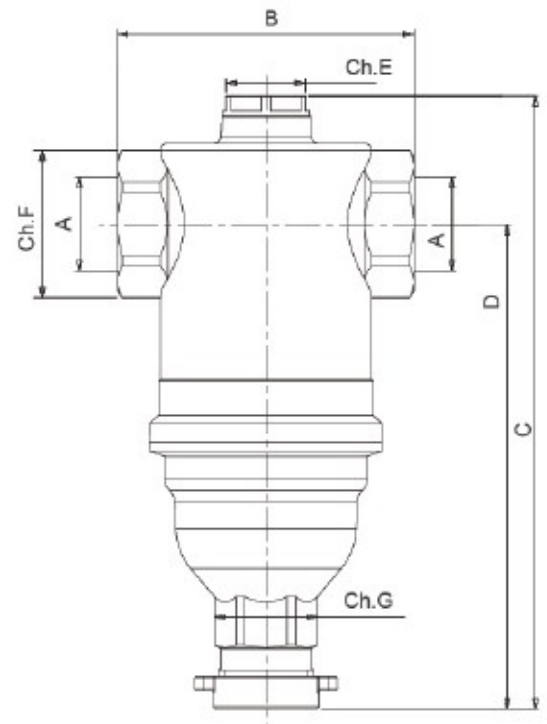
Корпус	Латунь CW 753 S - UNI EN 1982
Чаша	Латунь CW 753 S - UNI EN 1982
Верхня кришка	Латунь CW 617 N - UNI EN 12165
Внутрішній елемент	Нержавіюча сталь
Зливний кран	Композит
Прокладки	Високотемпературний пероксидний EPDM

Теплоносій	Вода, розчин гліколю
Макс. процент гліколю	50%
Робоча температура	0°÷110°C
Робоча температура, макс.	10 bar
Підключення - Основне	¾" - 1" - 1¼" - 1½"
- Верхнє	½"
- Злив	¾" з підключенням до шлангу

РОЗМІРИ

Код	A	B	C	D	Ch.E	Ch.F	Ch.G
82745AE05	G ¾"	82	205	170	22	37	26
82745AF05	G 1"	82	205	170	22	37	26
82745AG05	G 1¼"	90	241	192	22	54	26
82745AH05	G 1½"	90	241	192	22	54	26

Код	A	B	C	D	Ch.E	Ch.F	Ch.G
82746AE05	G ¾"	82	205	170	17	37	26
82746AF05	G 1"	82	205	170	17	37	26
82746AG05	G 1¼"	90	241	192	17	54	26
82746AH05	G 1½"	90	241	192	17	54	26



АРТ. 745-746 - ГРЯЗЕУЛОВЛЮВАЧ

ГІДРАВЛІЧНІ ХАРАКТЕРИСТИКИ

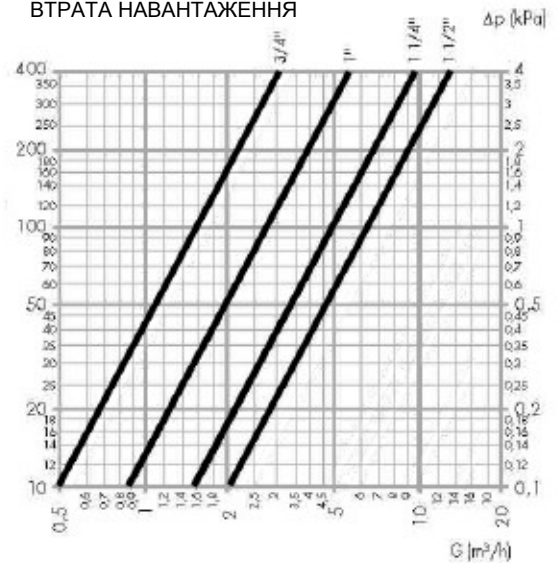
У наступній таблиці наведені значення Kv грязеуловлювачів ICMA.

Розмір	¾"	1"	1" ¼	1" ½
Kv (м3/ч)	16,2	28,1	48,8	63,2

Рекомендована швидкість теплоносія 1,2 м / с.
Для забезпечення даних умов, дотримуйтеся значення максимальної витрати з таблиці нижче.

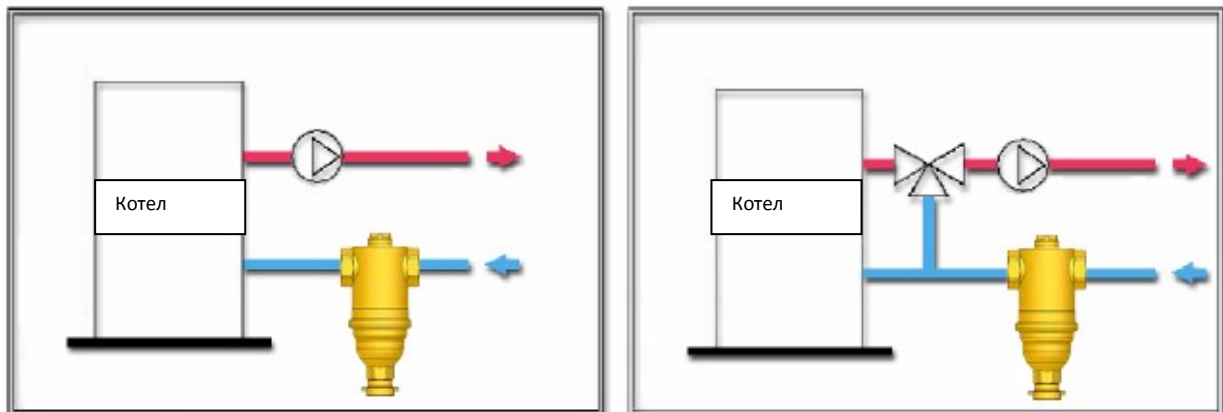
Розмір	¾"	1"	1" ¼	1" ½
л/хв	22,7	35,18	57,85	90,36
м³/ч	1,36	2,11	3,47	5,42

ВТРАТА НАВАНТАЖЕННЯ



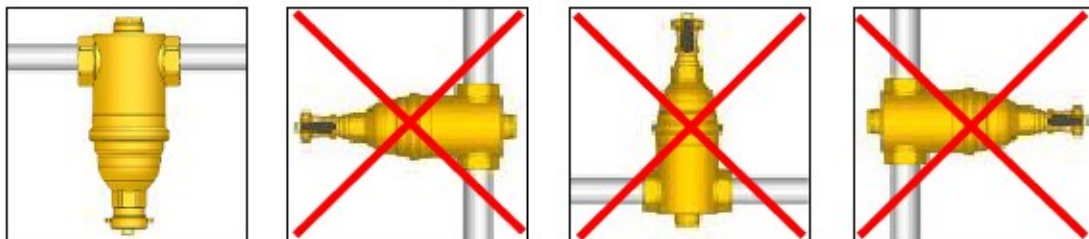
МОНТАЖНА СХЕМА

Грязеуловлювач необхідно встановлювати на зворотній лінії, до котла і до циркуляційного насоса, з метою запобігання компонентів системи від пошкоджень. Для грязеуловлювачів ICMA напрямок води не має значення.



МОНТАЖ

Грязеуловлювач повинен встановлюватися тільки вертикально.



БЕЗОПЕКА

Установка грязеуловлювача виробництва ICMA S.p.A. повинна проводитися виключно спеціалізованим персоналом. Під час монтажу та обслуговування грязеуловлювача будьте дуже обережні! Температура теплоносія вище 50 ° C, і це може призвести до тяжких опіків. Нагадуємо, що право на гарантійне обслуговування припиняється, в разі якщо проводилися зміни в конструкції грязеуловлювача, без узгодження з заводом-виробником.

АРТ. 745-746 - ГРЯЗЕУЛОВЛЮВАЧ

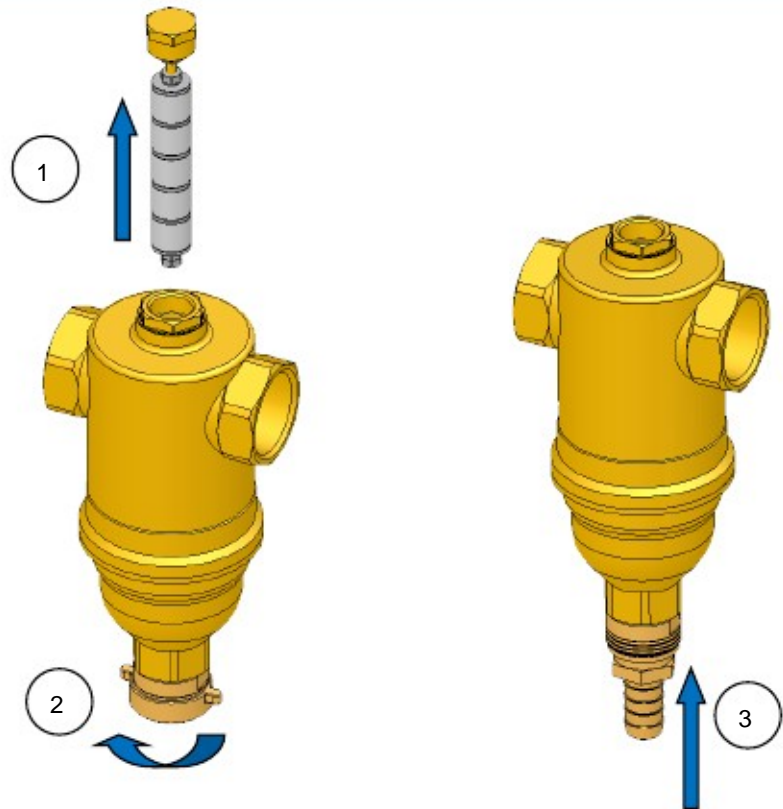
ЗЛИВ ЗАБРУДНЕНЬ АРТ. 746

Зняти магнітний картридж з верхньої частини фільтра за допомогою ключа на 17 мм (1). Всі залізни частинки осядуть вниз, де вже зібрані інші забруднення.

Для зливу всіх зібраних забруднень, досить відкрити зливний кран (2), розташований на нижній чаші.

У комплект входить підключення до шлангу 15мм (3), яке можна встановити для видалення забруднень.

ЗЛИВ МОЖНА ПРОВОДИТИ ПРИ ПРАЦЮЮЧІЙ СИСТЕМІ.

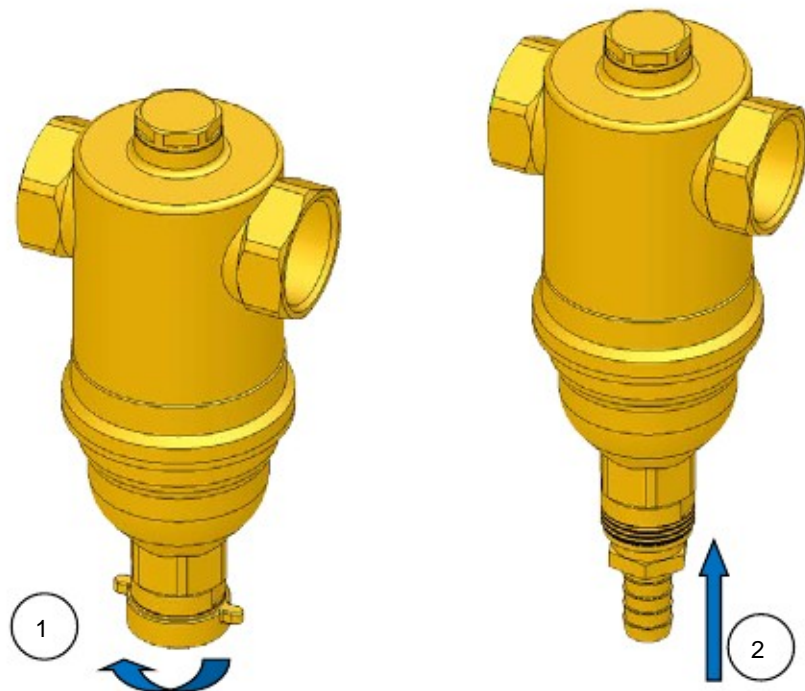


ЗЛИВ ЗАБРУДНЕНЬ АРТ. 746

У нижній частині грязеуловлювача розташований кульовий кран, за допомогою якого проводиться злив зібраних забруднень.

За допомогою 15 мм підключення до шлангу (2), яке входить в комплект, здійснюється злив.

ЗЛИВ МОЖНА ПРОВОДИТИ ПРИ ПРАЦЮЮЧІЙ СИСТЕМІ.



АРТ. 745-746 - ГРЯЗЕУЛОВЛЮВАЧ

РЕМОНТ

Особлива конструкція магнітного грязеуловлювача дозволяє проводити ремонт без його демонтажу.

Необхідно закрити перекриваючі вентилі, зняти чашу нижньої частини корпусу за допомогою ключа 26 мм, після чого можна дістати фільтруючий картридж для промивання.

Під час промивання використовуйте захисні рукавички для запобігання порізів об гострі частини сітки, що фільтрує.



УСТАНОВКА ПОВІТРЯВІДВІДНИКА

Грязеуловлювач у верхній частині корпусу оснащений підключенням для «Автоматичного повітрявідводчика».

Досить відкрутити верхню кришку, і встановити вентиль ICMA:
82707AD05 / 06 або
82708AD05 / 06

