

ОПИС

Клапан теплового скиду оберігає котли (наприклад, твердопаливні) від перегрівання.

При досягненні значень робочої температури клапан відкривається, і зливає гарячу воду з котла, підмішуючи в нього холодну воду.

Завдяки парафіновому елементу при досягненні 95 ° C клапан відкриває одночасно слив гарячої води з котла, і вхід холодної води необхідної для зниження робочої температури до встановлених робочих значень. Як тільки температура повертається до нормальних значень, клапан одночасно перекриває злив котла і вхід холодної води.

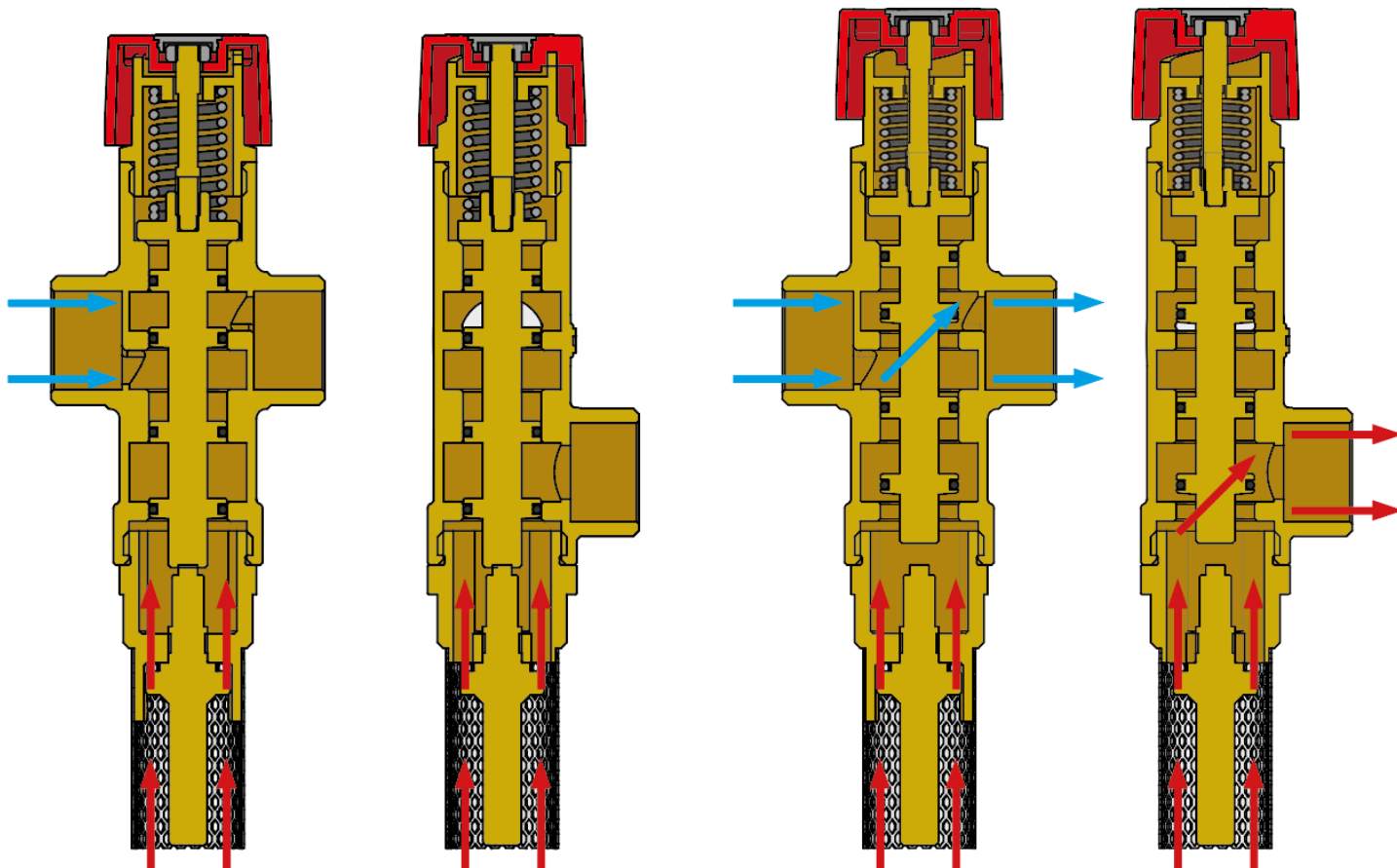
УВАГА: даний клапан не замінює запобіжний клапан.



ТЕХНІЧНІ ХАРАКТЕРИСТИКИ

Температура відкриття	95° C (+0° C +5° C)
Максимальна температура	120° C
Макс. тиск зливу котла	4 Bar
Макс. тиск підмішування холодної води	6 Bar
Номинальна витрата при 1 Bar	1,9 м3/ч
Максимальна потужність 100 KW	86000 ккал/год
Максимальні витрати	2000 кг/ч

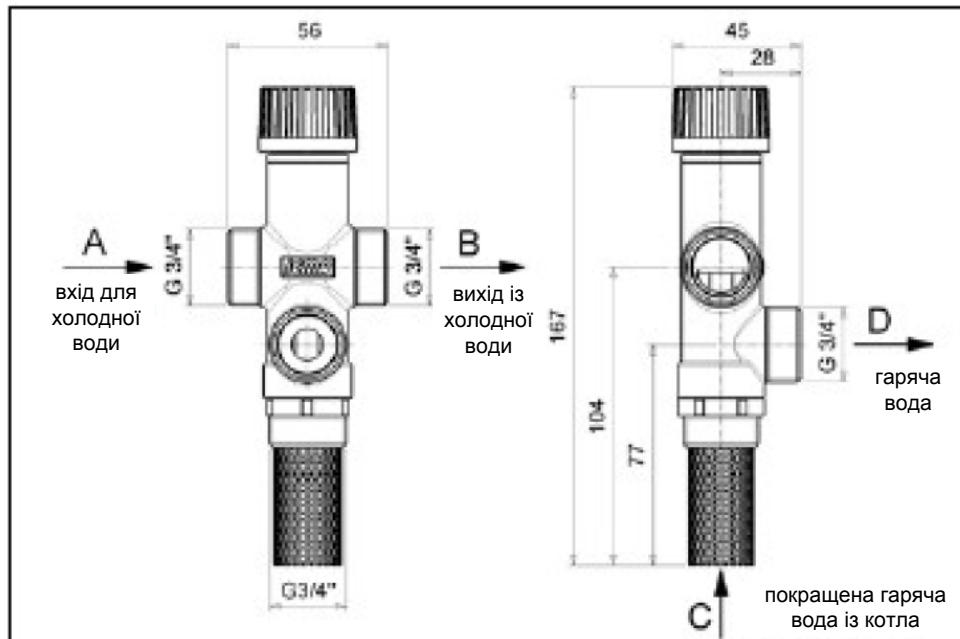
РОЗРАХУНКОВА СХЕМА



ЗАКРИТИЙ КЛАПАН

ВІДКРИТИЙ КЛАПАН

РОЗМІРИ



ПОРАДИ ПО МОНТАЖУ

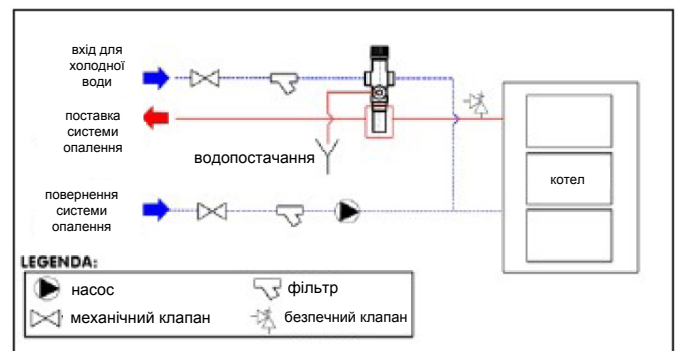
Монтаж клапана теплового скидання повинен виконуватися тільки спеціалізованим персоналом. Для коректної роботи клапана необхідно скрупульозно дотримуватися монтажну схему (сбоку) і напрямку потоку води.

Вентиль встановлюється відразу на трубі виходу гарячої води з котла. Або вгорі котла в його частині, в якій гаряча вода надходить в контур. Переконайтеся, що під час роботи, термостатичний елемент на вході "С" повністю занурений в гарячу воду. Після цього підключіть вихід "D" клапана до зливної труби.

Підключіть вхід "А" до труби з холодною водою, яка потрібна для зниження температури в котлі.

Останнім підключіть вхід клапана "В" до труби зворотньої лінії з системи опалення в напрямку котла.

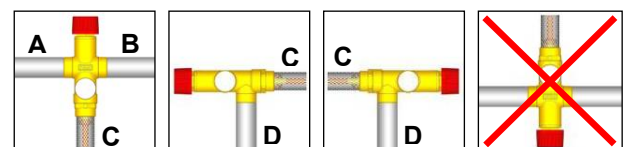
УВАГА: на трубопроводі холодної води необхідно встановити фільтр для очищення механічних забруднень.



ПОЛОЖЕННЯ

Клапан можна встановлювати як вертикально так і горизонтально.

У разі горизонтальної установки напрямком виходу гарячої води "D" має дивитися вниз. Клапан теплового скиду не можна встановлювати перевернутим зверху в низ.



ОБСЛУГОВУВАННЯ

Раз на рік, і при першому запуску необхідно повернути червону ручку за годинниковою стрілкою (див.напрямок стрілки на ручці), до характерного клацання. Дана операція тимчасово відкриває клапан, для скидання забруднень з внутрішньої частини клапана.

Також промийте фільтр, на вході холодної води.