

## ЗАСТОСУВАННЯ

Зворотний клапан використовується в системах водопостачання, опалення та кондиціонування. Може бути встановлений у будь-якому положенні (горизонтальному, вертикальному або похилому). Добра сумісність із мінеральними оливами, оливами та мастилами на основі силікону, а також із аліфатичними вуглеводнями. Не рекомендується прямий контакт із ароматичними та хлорованими вуглеводнями, рідинами на основі гліколю та полярними розчинниками.

### TYPE OF APPLICATIONS

The non-return valve is suitable for installation in hydraulic, pneumatic, heating and cooling systems.

It can be equally installed in horizontal, vertical and oblique position.

It guarantees proper compatibility with mineral oils, silicon oils and greases, aliphatic hydrocarbons.

It is however advised not to provide direct contact with aromatic and chlorinated hydrocarbons, glycol based fluids and polar solvents.

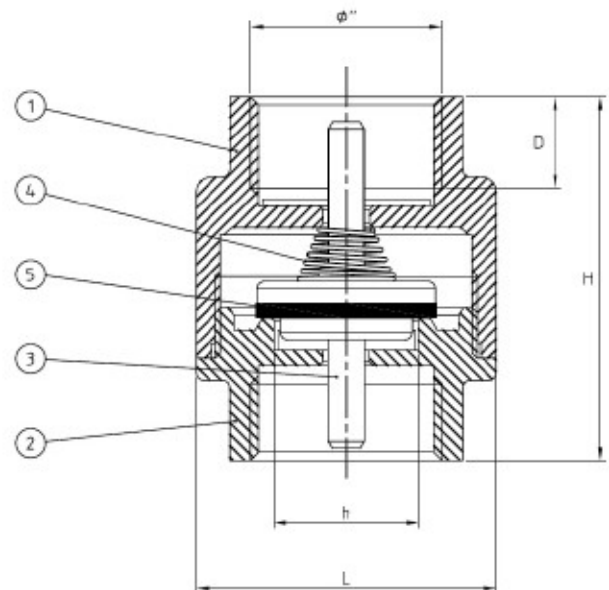


### ТАБЛИЦЯ РОЗМІРІВ І ВАГИ

WEIGHTS AND MEASURES TABLE

Gr	150	197	290	435	618	860	1280	1580	2370	3690
h	15	15	20	25	32	40	50	65	80	100
H	45	58,5	65	74,5	83	93	101	104	113	132
L	31	34,5	41,5	48	60,5	71	87	104	125	155
D	11	11	13	16	18	21	21	19	21	25
GAS	3/8"	1/2"	3/4"	1"	1"1/4	1"1/2	2"	2"1/2	3"	4"

Розмір	Тиск	Мінім. Темп-ра °C	Макс.Темп-ра °C
SIZE	PRESSURE	TEMPERATURE °C MINIMUM	TEMPERATURE °C MAXIMUM
3/8" + 1"	25 bar	-20	+100
1"1/4 + 2"	18 bar	-20	+100
2"1/2 + 4"	10 bar	-20	+100



N°	Опис	- NAME	Матеріали	- MATERIAL
5	Ущільнювач затвору GASKET DISC		NBR NBR	-
4	Пружина SPRING STAINLESS STEEL		AISI 302 AISI 302	-
3	Затвор DISC		Латунь / Нержавіюча сталь BRASS / S. STEEL	UNI-EN 12165 CW 616 N / AISI 304
2	Муфта BODY END		Латунь BRASS	UNI-EN 12165 CW 617 N
1	Корпус BODY		Латунь BRASS	UNI-EN 12165 CW 617 N