

Распределительный коллектор с ручными регулировочными вентилями. 1105

/ Описание

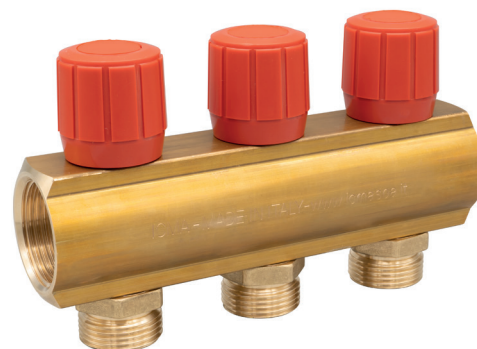
Распределительный коллектор с регулировочными вентилями. Коллектор доступен красными и синими ручками.

ПОДКЛЮЧЕНИЯ:

- Головное подключение 1"
- Подключение выходов 3/4" ЕК.

ШАГ ВЫХОДОВ:

- 50 мм.



/ Ассортимент



Арт.	Головное подключение 1"	Выходы	Код	Резьба
1105	1"	2	871105PG0511	3/4" ЕК
1105	1"	3	871105PH0511	3/4" ЕК
1105	1"	4	871105PJ0511	3/4" ЕК
1105	1"	5	871105PQ0511	3/4" ЕК
1105	1"	6	871105PK0511	3/4" ЕК
1105	1"	7	871105PR0511	3/4" ЕК
1105	1"	8	871105PL0511	3/4" ЕК
1105	1"	9	871105PS0511	3/4" ЕК
1105	1"	10	871105PM0511	3/4" ЕК
1105	1"	11	871105PT0511	3/4" ЕК
1105	1"	12	871105PU0511	3/4" ЕК



Арт.	Головное подключение 1"	Выходы	Код	Резьба
1105	1"	2	871105PG0512	3/4" ЕК
1105	1"	3	871105PH0512	3/4" ЕК
1105	1"	4	871105PJ0512	3/4" ЕК
1105	1"	5	871105PQ0512	3/4" ЕК
1105	1"	6	871105PK0512	3/4" ЕК
1105	1"	7	871105PR0512	3/4" ЕК
1105	1"	8	871105PL0512	3/4" ЕК
1105	1"	9	871105PS0512	3/4" ЕК
1105	1"	10	871105PM0512	3/4" ЕК
1105	1"	11	871105PT0512	3/4" ЕК
1105	1"	12	871105PU0512	3/4" ЕК

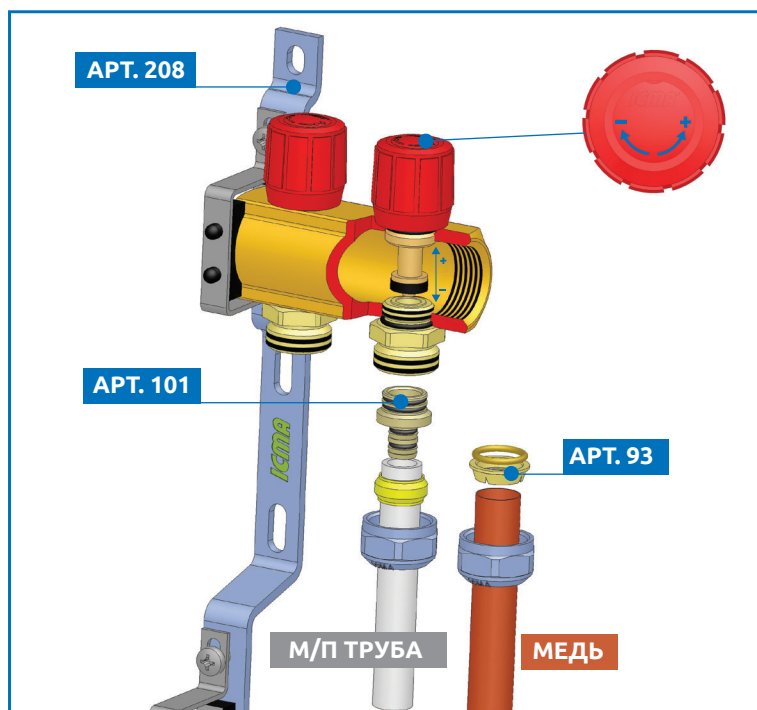
Технические характеристики

МАТЕРИАЛЫ

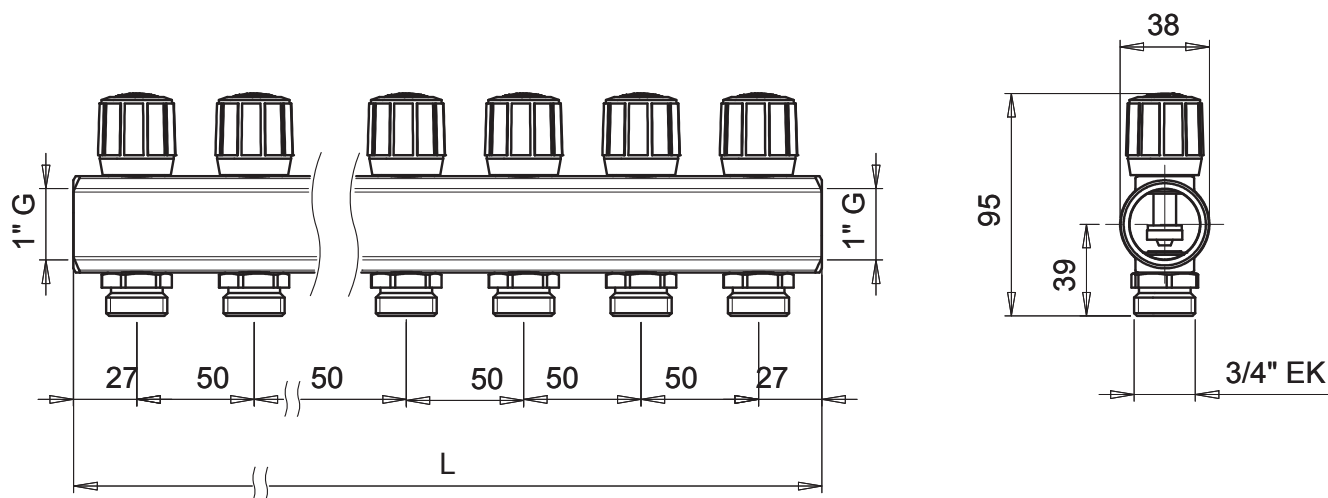
Корпус:	Латунь UNI EN 12165-CW617N
Цвет:	Латунь
Внутренний шток:	Латунь UNI EN 12164-CW317N
Прокладка затвора:	Пероксидный EPDM
Прокладки:	Пероксидный EPDM
Ручка:	Красный и синий АБС

ПРИНЦИП РАБОТЫ

Теплоноситель:	Вода и раствор гликоля
Макс. процент гликоля:	30%
Максимальное рабочее давление:	10 бар
Макс. Давление на испытание:	16 бар
Рабочая температура:	5 ÷ 80°C
Максимальная рабочая температура	95°C



Размеры



Выходы	2	3	4	5	6	7	8	9	10	11	12
L	104	154	204	254	304	354	404	454	504	554	604

Диаграмма потери давления