

Описание

Ручные вентили 938, 968, 923 и 943 применяются в одноконтурных и двухконтурных радиаторных системах. Данные вентили предназначены только для нижнего подключения, который предназначается для входа и выхода теплоносителя.



Технические характеристики

Жидкость:	вода, раствор гликоля
Макс. содержание гликоля:	30%
Макс. рабочее давление:	10 bar
Макс. дифференциальное давление:	1 bar
Макс. рабочая температура:	100°C
Напор в радиатор:	38%

Конструктивные особенности

Корпус:	Латунь CW 617 N UNI EN 12165
Белый	(арт. 923-943)
Хромированный	(арт. 938-968)
Букса:	Латунь CW 614 N UNI EN 12164
Пружина и шток управления:	Нержавеющая сталь
Прокладки:	Пероксидный EPDM
Ручка:	Белый ABS (923-943)
Хромированный ABS	(арт. 938-968)

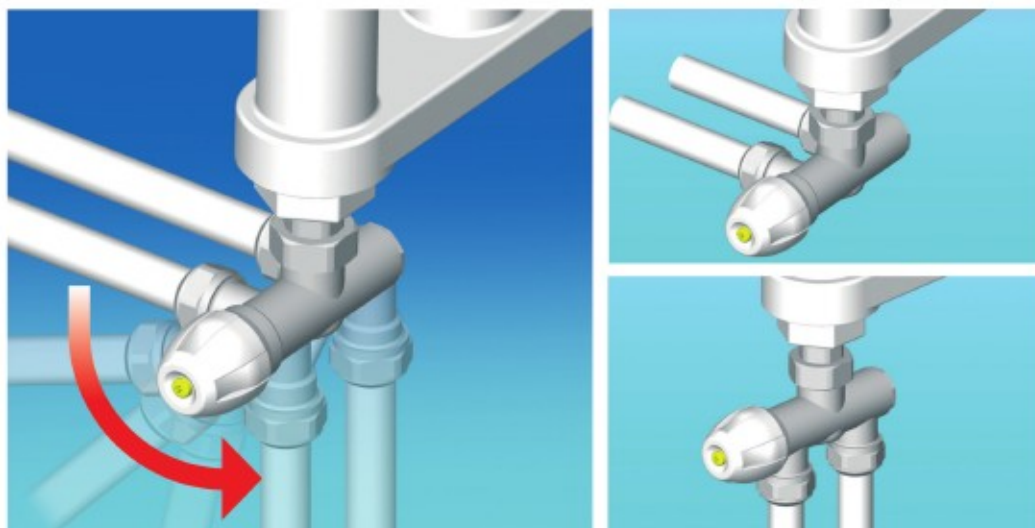
Принцип работы

В одноконтурных системах радиаторы устанавливаются, друг за другом и подключаются к соответствующему выходу из коллектора. В одноконтурном режиме, вентили арт. 938, 968, 923 и 943, подают в радиатор только 60%, оставшаяся часть теплоносителя через байпас подается в следующий радиатор. Таким образом, каждый радиатор можно перекрыть (для отключения или ремонта), но оставшиеся радиаторы продолжают свою работу.

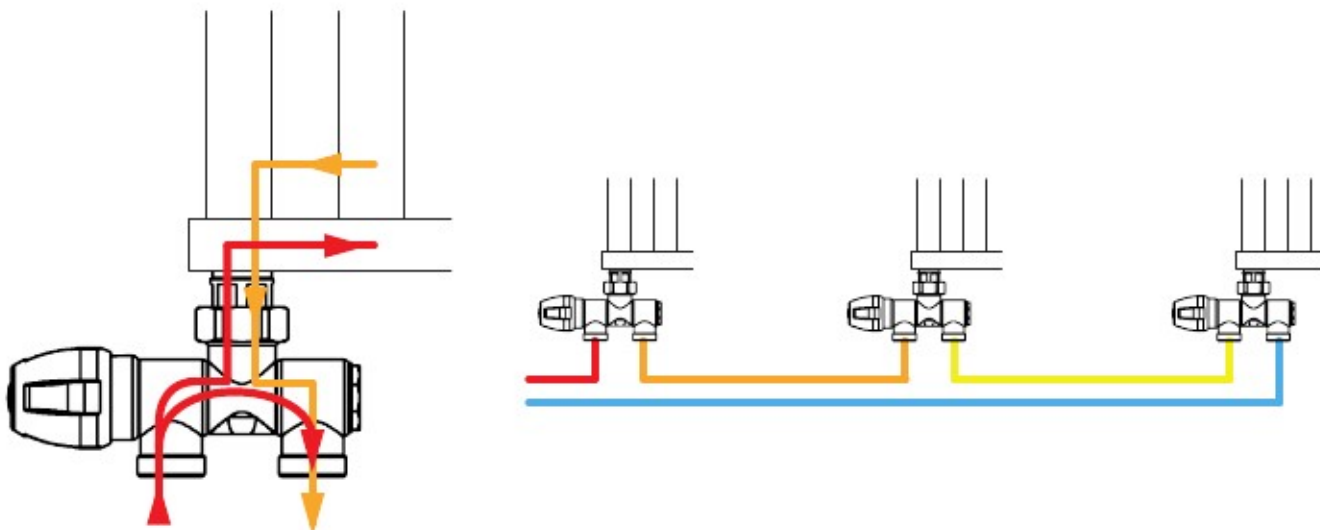
В двухконтурной системе радиаторы устанавливаются параллельно, соответствующим выходам из коллектора.

В двухконтурном режиме, вентили арт. 938, 968, 923 и 943 подают в радиатор 100% теплоносителя. Вентили арт. 938, 968, 923 и 943, в двухконтурном режиме соединяют в одном корпусе двойную функцию: ручного вентиля запорного клапана, в отличие от классической системы в которой ручной вентиль улавливается вверх, а запорный клапан снизу радиатора.

Пример угла подключения

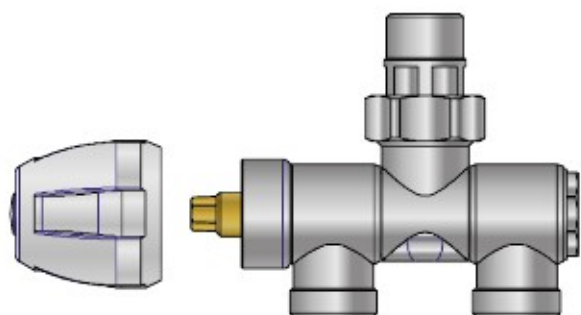


Пример однотрубного режима работы

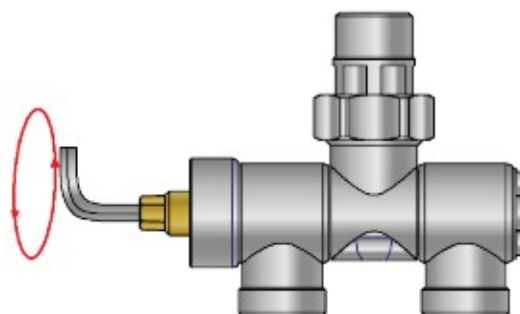


Установка однотрубного режима

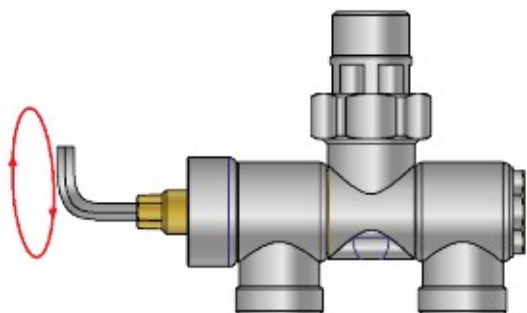
При помощи крестовой отвертки открутить винт на
ручке вентиля и снять ручку.



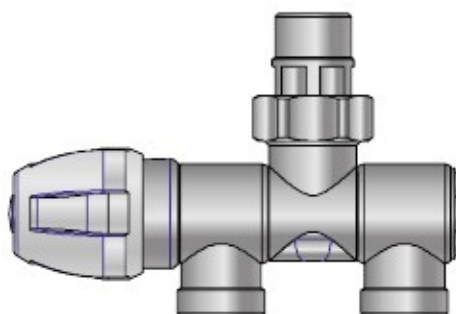
Полностью открыть винт байпаса (против часовой стрелки) при
помощи шестигранного ключа CH 3 мм.



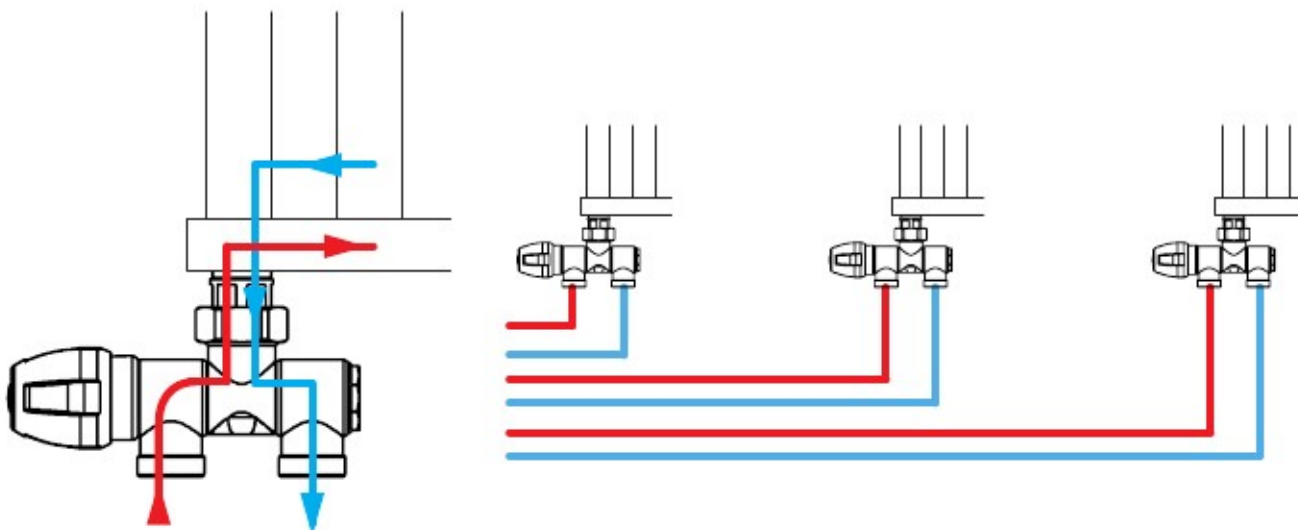
Закручивайте винт по часовой стрелке в зависимости от
монтажных требований.



Установите на место ручку и закрутите ее винтом.



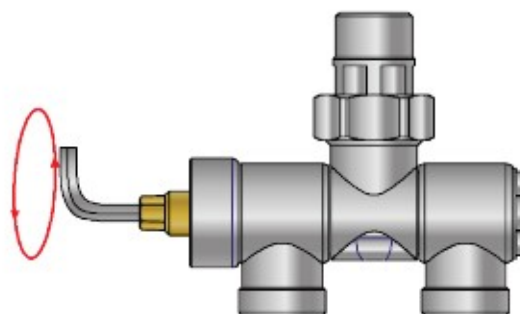
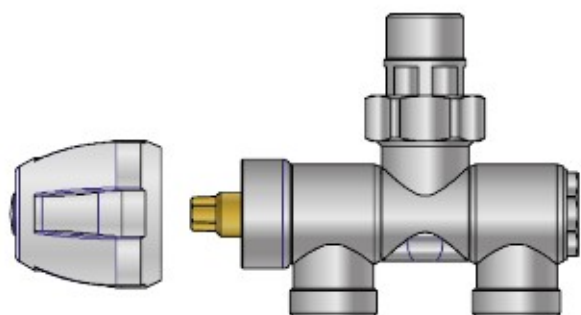
Пример двухтрубного режима работы



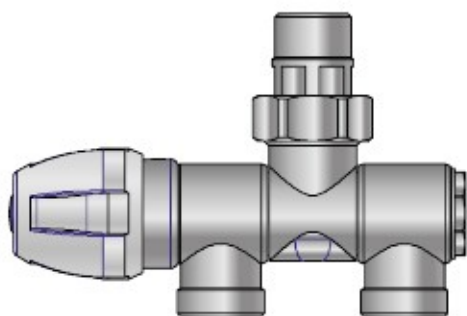
Установка двухтрубного режима

При помощи крестовой отвертки открутить винт на ручке
вентиля и снять ручку.

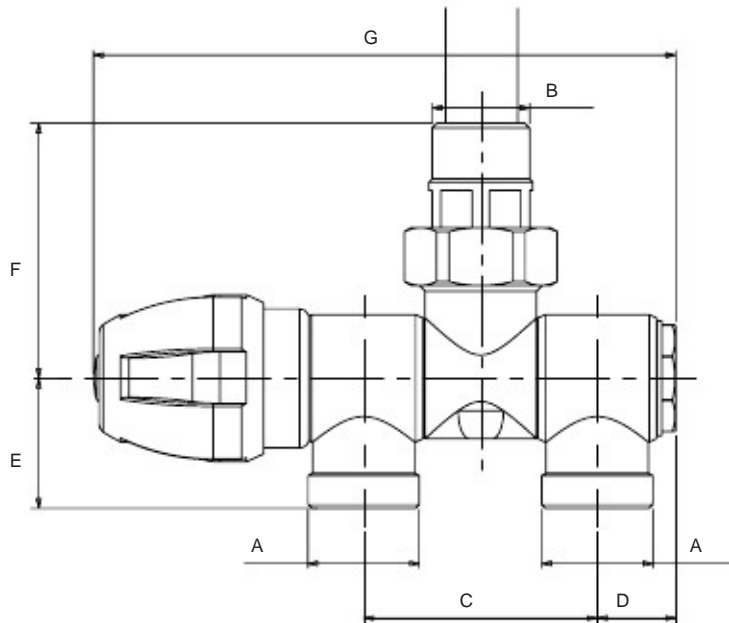
Полностью открыть винт байпаса (против часовой стрелки) при
помощи шестигранного ключа СН 3 мм.



Установите на место ручку и закрутите ее винтом.



Размеры



АРТ.	КОД	A	B	C	D	E	F	G
938	82938AD07	1/2"	24x1,5	50	17	28	53,5	125
968	82968AD07	1/2"	3/4"	50	17	28	53,5	125
923	82923AD13	1/2"	24x1,5	50	17	28	53,5	125
943	82943AD13	1/2"	3/4"	50	17	28	53,5	125

Потеря нагрузки

