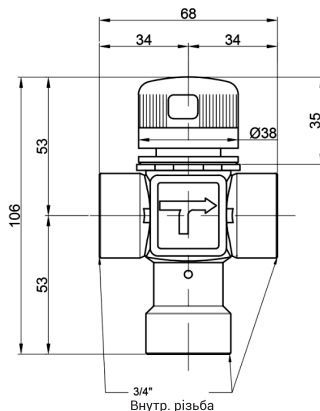


## ТЕРМОСТАТИЧНИЙ ЗМІШУВАЧ З БОКОВИМ ВИХОДОМ ЗМІШАНОЇ ВОДИ №143

### Опис продукту



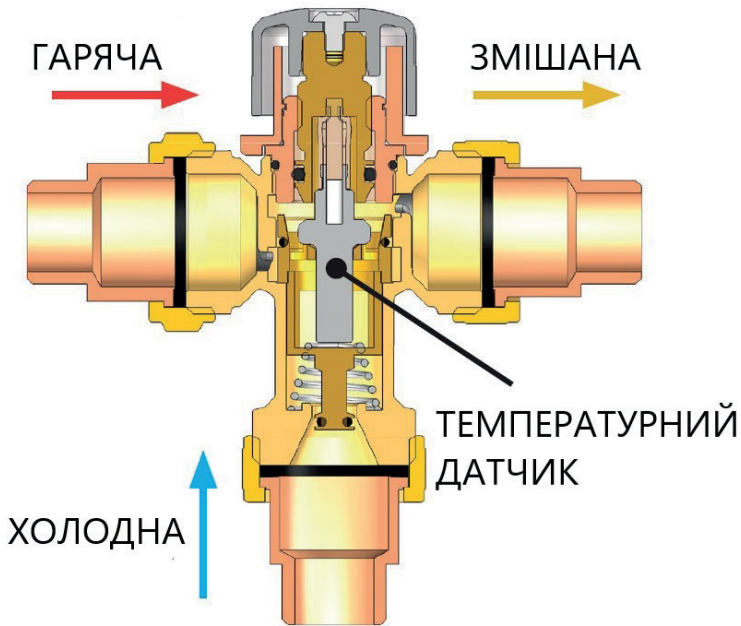
Термостатичний змішувач захищає споживача від опіків окропом. Встановлюється в системі виробництва гарячої води. Працює в постійному режимі, і забезпечує підтримку температури води на одному рівні, незважаючи на коливання напору, тиску або температури гарячої та холодної води на вході. Термостатичний змішувач оснащений системою безпеки від опіків окропом. Подача гарячої води припиняється автоматично в той момент, коли подача холодної води з якої - небудь причини зупинена. Термостатичний змішувач оснащений двома зворотніми клапанами на вході гарячої та холодної води. Зворотні клапани служать для захисту від небажаного повернення води в систему.

### Технічні характеристики

|                          |                         |
|--------------------------|-------------------------|
| <b>Матеріали</b>         |                         |
| Корпус                   | Латунь CW 617N          |
| Кран - бруска            | Латунь CW 614 N         |
| Пружини                  | Нержавіюча сталь        |
| Ущільнююче кільце, ручка | Ром                     |
| Кришка                   | Прозорий пластик ABS    |
| Прокладка                | Пероксидний каучук EPDM |
| <b>Зворотній клапан</b>  |                         |
| Корпус                   | Латунь CW 614 N         |
| Ущільнююче кільце        | Лероксидний каучук EPDM |
| Пружина                  | Нержавіюча сталь        |

| Продуктивність:                           |            |
|---|------------|
| Рідина                                    | Вода       |
| Макс. гліколя                             | 50%        |
| Шкала температури                         | 30-60°C    |
| Фабричне налаштування                     | 38 +/- 2°C |
| Макс. робочий тиск (статичний/динамічний) | 10/5 бар   |
| Макс. температура води на вході           | 85°C       |

## ОСНОВНІ ПЕРЕВАГИ



| № | Опис  |
|---|---|
| 1 | Корпус з високотемпературної латуні                     |
| 2 | Пружина з нержавіючої сталі підвищеної міцності         |
| 3 | Високоточний датчик температури з діапазоном 30 - 60°C  |
| 4 | Прокладка з висококласного пероксидного каучуку         |
| 5 | Дуже висока точність підтримки заданої температури води |

## Регулювання температури

Задане значення температури води встановлюється за допомогою ручки змішувача, на якій вказані цифри від 1 до 6.



| Шкала регулювання |      |      |      |      |      |      |
|-------------------|------|------|------|------|------|------|
| Положення         | 1    | 2    | 3    | 4    | 5    | 6    |
| °C                | 30°C | 35°C | 40°C | 45°C | 50°C | 60°C |

## Монтажна схема

Для забезпечення коректної роботи, до введення в експлуатацію термостатичного змішувача, упевніться, що всі труби очищені від забруднень. Рекомендовано встановлювати фільтри на вході в систему водопостачання.

На корпусі змішувача вказані: червоним кольором вхід гарячої води, синім кольором вхід холодної води і вихід змішаної води.

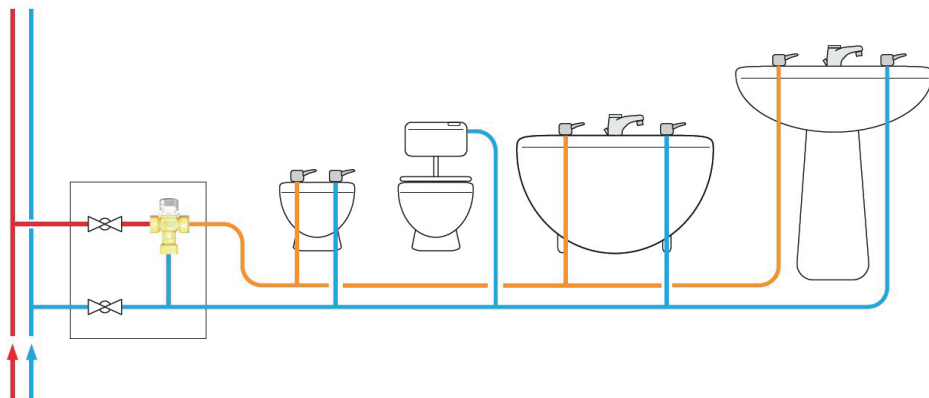
Вихід  
змішаної води



Вхід  
гарячої води

Вхід  
холодної води

## Приклад центрального водопостачання



## Приклад водопостачання 1 точки водорозбору

